



VÁLVULAS SELECTORAS VÁLVULA SELECTORA SERIE VZD161

Válvulas selectoras ESBE de 3 vías serie VZD para bombas de calor, calefacción por suelo radiante y aplicaciones de climatización. Disponibles con tres tipos de conexiones: rosca interna, rosca externa y conexiones por compresión.

FUNCIONAMIENTO

La serie VZD es una gama de válvulas selectoras compactas fabricadas en latón para el uso en bombas de calor, calefacción por suelo radiante o sistemas de climatización.

La principal característica es su capacidad para cambiar rápidamente la dirección del flujo entre dos circuitos, lo cual supone una operación de eficiencia energética.

Las válvulas selectoras ESBE serie VZD tienen una función integrada para el movimiento automático de la válvula después de 7 días completos de inactividad.

FUNCIONAMIENTO

El paso del circuito A al B se realiza mediante una señal de una unidad de control. El indicador de posición muestra la vía del flujo.

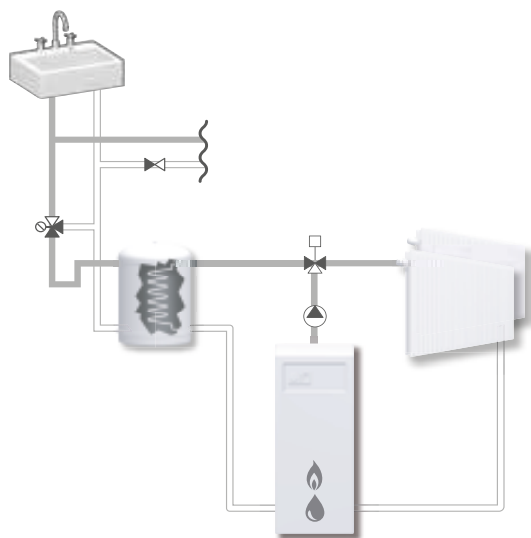
VERSIONES

La ESBE VZD se entrega con un cable fijo y cuenta con una protección IP40. Opcionalmente, la serie ESBE VZD está disponible con conmutador auxiliar.

SERVICIO Y MANTENIMIENTO

Los componentes más importantes, como las inserciones de la válvula y el actuador completo, se pueden sustituir fácilmente. El actuador completo se puede sustituir sin desmontar la válvula. Al sustituir la inserción de la válvula hay que despresurizar el sistema.

INSTALACIÓN:



VÁLVULA SELECTORA VZD DISEÑADA PARA

Calefacción - Refrigeración de confort - Calefacción por suelo radiante - Ventilación - Zona.

OPCIONAL

Cable ALZ801, versión desmontable IP20,

3 hilos Ref. ESBE 46050300*

6 hilos para el uso con conmutador auxiliar Ref. ESBE 46050400*

* Compatible con los números de pieza 4306XXXX y 4308XXXX no 4300XXXX)

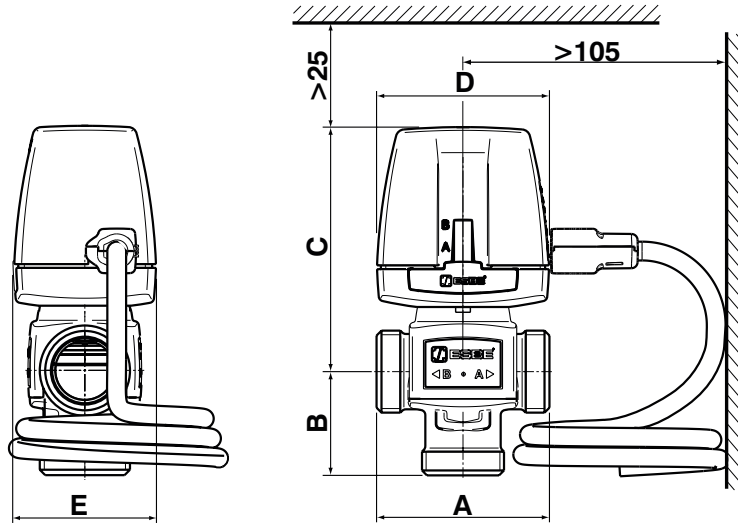
DATOS TÉCNICOS

Clase de presión:	PN6
Temperatura del medio:	máx. (continuamente) +95°C máx. (temporalmente) +110°C mín. +5°C
Pérdida máx. de carga diferencial:	Selectoras, 80 kPa (0,8 bares) Mezcladora, 50 kPa (0,5 bares)
Tasa de fuga en % de caudal:	0
Conexiones:	Rosca interna (Rp), EN 10226-1 Rosca externa (G), ISO 228/1 Conexión por compresión (CPF), EN 1254-2
Temperatura ambiente:	máx. +60°C mín. 0°C
Fuente de alimentación:	230 ± 10% V CA, 50 Hz
Máx. consumo eléctrico:	15 VA
Consumo eléctrico en reposo:	0,9 VA
Señal de control:	SPST de 2 puntos (Single Pole Single Throw, unipolar de una dirección)
Clasificación del alojamiento:	IP40
Clase de protección:	II
Tiempo de funcionamiento:	3 s
Potencia nominal del conmutador auxiliar:	2(1)A 250 V CA
Longitud del cable:	1,6 m

Material

Cuerpo de la válvula: Latón resistente a la desgalvanización, DZR
Tapón y cubierta: PPS
Eje: Acero inoxidable, SS 2346
Juntas tóricas: EPDM

VÁLVULAS SELECTORAS
VÁLVULA SELECTORA
SERIE VZD161

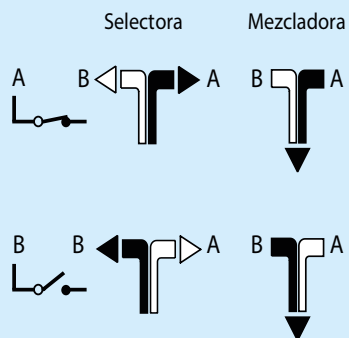


SERIE VZC161, ROSCA EXTERNA

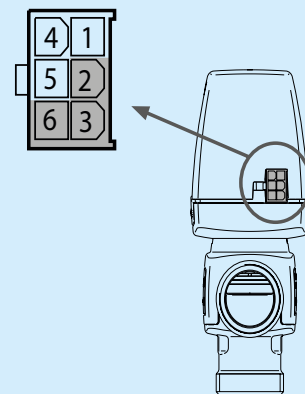
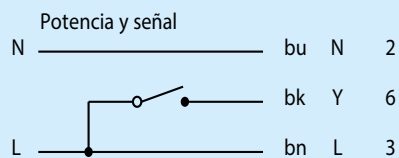
Código	Ref. ESBE	Modelo	DN	Kv*	Conexión	A	B	C	D	E	Versión de cable	Peso [kg]
CO 10 490	43060100	VZD161	20	6,0	Rp 3/4"	70	42	99	70	58	Cable fijo	0,5

* Valor de Kv en modo de selección determinado como m³/h con una pérdida de carga de 1 bar.
Valor de Kv en modo de mezcla 10% inferior.

CONEXIÓN DE CAUDAL: VÁLVULA

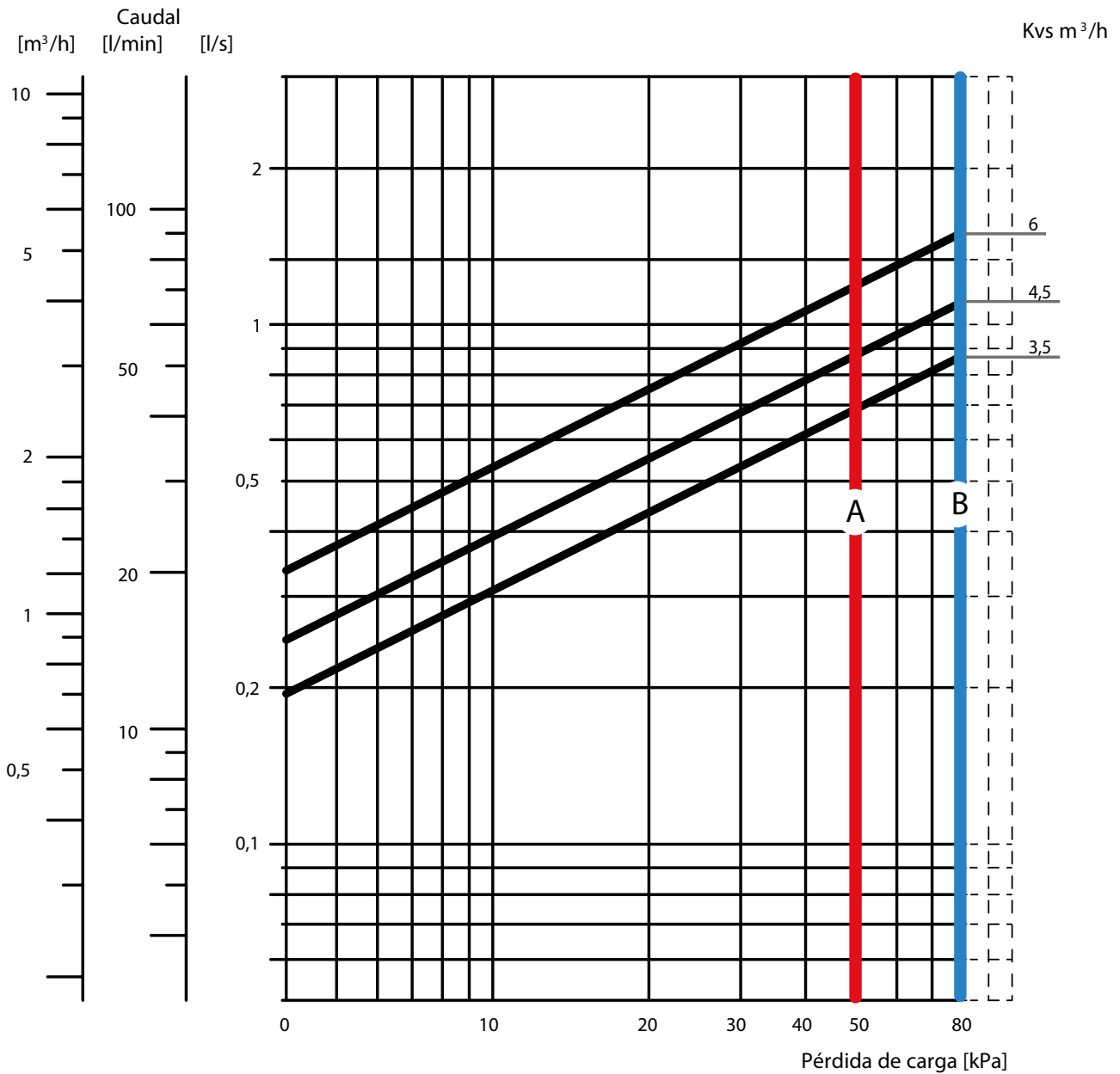


CABLEADO - ACCIONADOR
Conector tipo Molex.



VÁLVULAS SELECTORAS
VÁLVULA SELECTORA
SERIE VZD161

DIAGRAMA DE CAPACIDAD



■ A - máx. ΔP Mezcladora
■ B - máx. ΔP Selectora
 100 kPa = 1 bar ≈ 10 m.c.a