

VÁLVULAS DE ZONA

**VÁLVULA DE ZONA
MOTORIZADA 3 VÍAS
SERIE ZRS230**

La serie ESBE ZRS230 consta de válvulas de zona motorizadas de 3 vías con retorno por muelle disponibles en DN 15-32, PN16 con conexión con rosca interna.

FUNCIONAMIENTO

La serie ESBE ZRS230 es una gama de válvulas selectoras de zona motorizadas de 3 vías con actuador con retorno por muelle para el uso en sistemas de calefacción y refrigeración.

La válvula se puede accionar manualmente de forma sencilla con la palanca del lateral del actuador.

El actuador es controlado mediante señal de 2 puntos con función de retorno por muelle y es recomendado para función de desvío, disponible para fuente de alimentación de 230 V CA a 50/60 Hz.



El actuador va montado en la válvula con una fijación con tornillo que permite montar y desmontar el actuador de forma segura, sencilla y rápida incluso con el sistema presurizado.

El producto está destinado únicamente al uso en circuitos cerrados.

DATOS TÉCNICOS

Válvula:

- Clase de presión: PN 16
- Temperatura del medio: máx. +94°C
- mín. 2°C
- Medios: Mezclas de agua/glicol, máx. 50%.
- (por encima de un 20% de mezcla, hay que comprobar los datos de la bomba)
- Presión de funcionamiento: 1,6 MPa (16 bares)
- Presión diferencial máx.: consulte el diagrama
- Tasa de fuga en % de caudal: 0
- Conexiones: Rosca interna (G), ISO 228/1 B

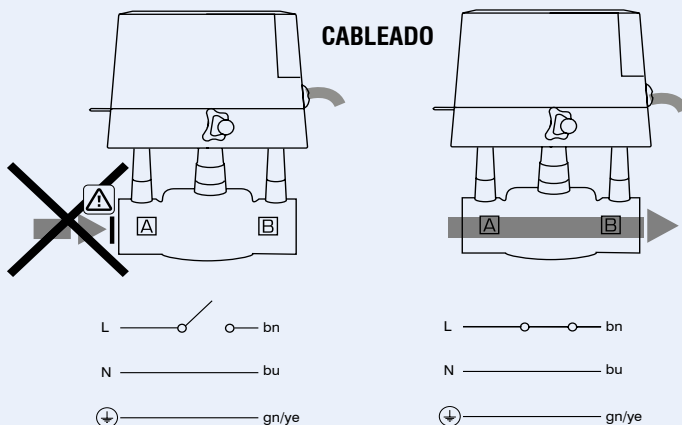
Material:

- Cuerpo de la válvula: Latón CW 614N
- Bola: NBR
- Juntas tóricas: EPDM

Actuador:

- Temperatura ambiente: máx. +60°C / mín. 0°C
- Clasificación del alojamiento: IP44
- Clase de protección: I
- Cable de conexión: 1 metro
- Fuente de alimentación: 230 V CA, 50/60 Hz
- Señal de control: 2 puntos (retorno por resorte de 2 hilos)
- Consumo eléctrico: 6 VA
- Tiempo de funcionamiento, apertura: 15 segundos
- cierre: 5 segundos

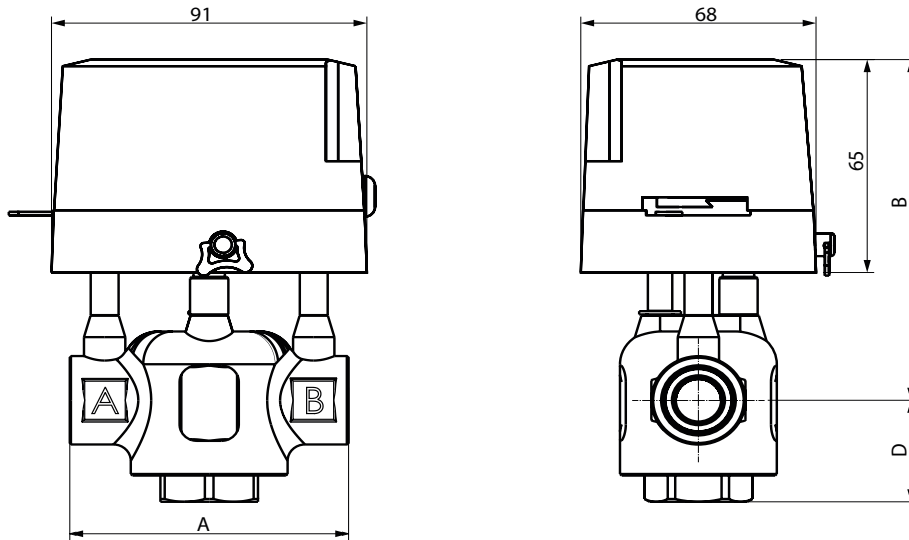
CE LVD 2014/35/UE
EMC 2014/30/UE
RoHS 2011/65/UE



VÁLVULAS DE ZONA

**VÁLVULA DE ZONA
MOTORIZADA 3 VÍAS**

SERIE ZRS230

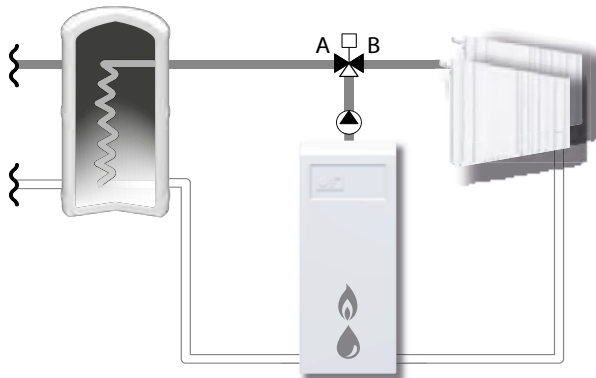


SERIE ZRS234, ROSCA INTERNA

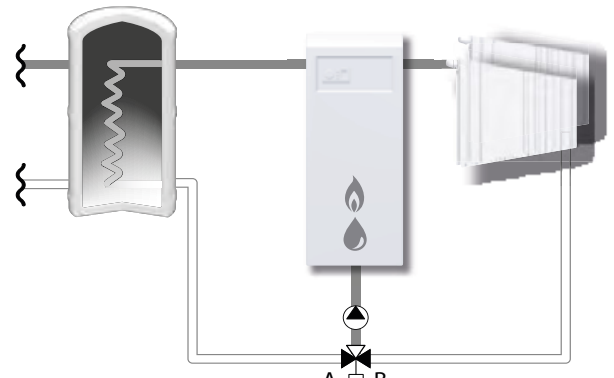
Código	Ref. ESBE	Modelo	DN	Kv*	Presión diferencial máx. [kPa]	Conexión	A	B	C	D	Peso [kg]
CO 10 487	43122100	ZRS234	15	3,2	150	G 1/2"	80	103	-	29	1,02
CO 10 488	43122200	ZRS234	20	4,6	100	G 3/4"	89			32	1,07
CO 10 489	43122300	ZRS234	25	5,7		G 1"	93			37	1,16
CO 10 493	43122400	ZRS234	32	8,4	80	G 1 1/4"	105	100		45	1,58

* Valor de Kv medido en m³/h con una pérdida de presión de 1 bar.

EJEMPLOS DE INSTALACIÓN:



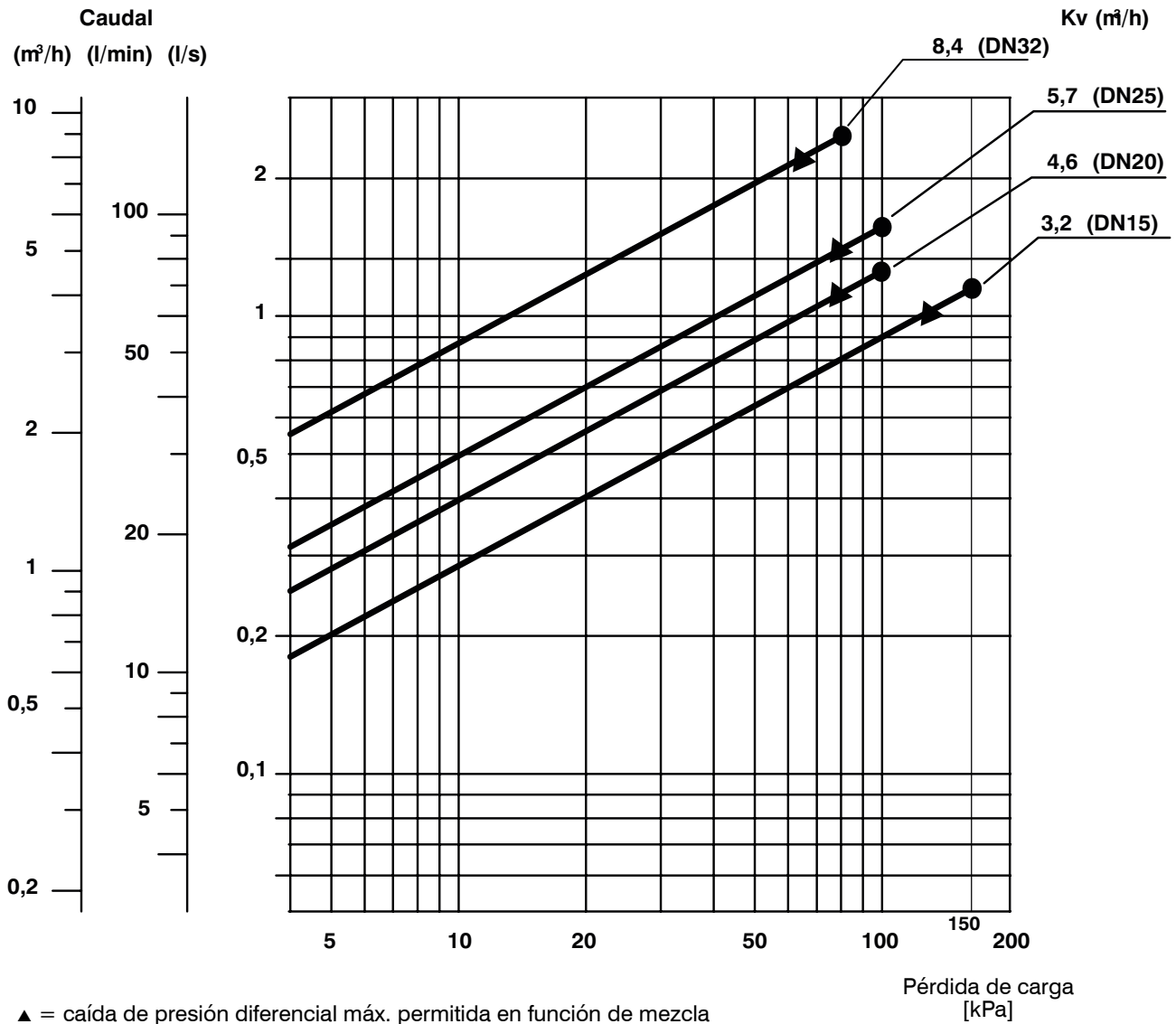
Selectora



Selectora

**VÁLVULAS DE ZONA
VÁLVULA DE ZONA
MOTORIZADA 3 VÍAS
SERIE ZRS230**

DIAGRAMA DE CÁIDA DE PRESIÓN:



El producto está destinado únicamente al uso en circuitos cerrados.