



## UNIDADES DE CONTROL TERMOSTÁTICAS

# VÁLVULA DESVIADORA

### SERIE VTD300

La válvula térmica ESBE serie VTD300 se utiliza para desviar el flujo de entrada al puerto A o B en función de la temperatura del líquido.

#### FUNCIONAMIENTO:

La válvula ESBE serie VTD300 es una válvula térmica de 3 vías diseñada para aplicaciones de selección. Cuando la temperatura del líquido de entrada es inferior a la temperatura de desvío nominal, el líquido se desvía a la entrada B; cuando la temperatura del líquido de entrada es superior a la temperatura de desvío nominal se desvía a la entrada A.

#### FUNCIÓN:

La válvula incluye un termostato tarado a una temperatura de desvío determinada, que reacciona con la temperatura del líquido de entrada y en función de ésta cambia la dirección del flujo de salida. La alternancia entre una y otra entrada se produce en un intervalo de aproximadamente  $\pm 2^{\circ}\text{C}$  to  $\pm 3^{\circ}\text{C}$ , en función de la escala de temperatura, respecto a la temperatura de desvío nominal. Eso significa que una válvula con una temperatura de desvío nominal de  $45^{\circ}\text{C}$ , con una temperatura del líquido de entrada de  $< 43^{\circ}\text{C}$  desviará el líquido a la entrada B, con una temperatura del líquido de entrada de  $43-47^{\circ}\text{C}$  desviará tanto a A como a B, y con una temperatura del líquido de entrada de  $> 47^{\circ}\text{C}$  desviará el líquido a la entrada A.

Hay disponibles tres temperaturas de desvío nominales distintas:  $45^{\circ}\text{C}$ ,  $50^{\circ}\text{C}$  y  $60^{\circ}\text{C}$ .

El funcionamiento de la válvula es independiente de su posición de montaje.

#### MEDIOS:

Como aditivos únicamente están permitidos un máximo de glicol al 50% para la protección frente a heladas y compuestos absorbentes de oxígeno. Puesto que tanto la viscosidad como la conducción térmica resultan afectadas cuando se incorpora glicol al agua del sistema, este hecho debe tenerse en cuenta al establecer las dimensiones para la válvula. Cuando se añade glicol al 30-50%, el efecto de salida máximo de la válvula disminuye en un 30-40%. Con una concentración más baja de glicol no hay que tomar ninguna medida especial.

#### SERVICIO Y MANTENIMIENTO:

Recomendamos equipar las conexiones de las válvulas con dispositivos de cierre (válvula de bola) a fin de facilitar las futuras tareas de mantenimiento.

La válvula selectora A no necesita ningún mantenimiento en condiciones normales. Sin embargo, hay disponibles termostatos que son fáciles de sustituir en caso necesario.



#### VÁLVULA DESVIADORA VTD300 DISEÑADA PARA:

Calefacción - Agua potable - Calefacción solar - Zona.

#### DATOS TÉCNICOS:

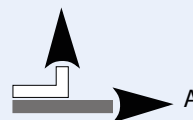
Clase de presión: ..... PN 10  
Precisión escala temperatura: .....  $\pm 1^{\circ}\text{C}$   
Escala cierre válvula desviadora: .....  $45^{\circ}\text{C} \pm 2^{\circ}\text{C}$   
.....  $50^{\circ}\text{C}, 60^{\circ}\text{C} \pm 3^{\circ}\text{C}$   
Temperatura del medio: ..... máx.  $100^{\circ}\text{C}$  continuamente  
..... máx.  $110^{\circ}\text{C}$  temporalmente  
..... mín.  $0^{\circ}\text{C}$   
Presión diferencial máx.: ..... 100 kPa (1,0 bares)  
Tasa de fuga AB-A, AB-B: ..... Sellado hermético  
Conexiones: ..... Rosca externa (G), ISO 228/1

#### Material:

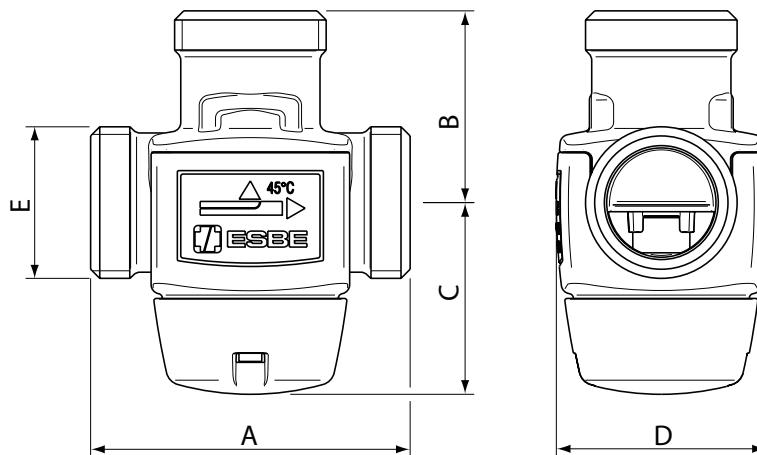
Alojamiento de la válvula y otras piezas metálicas en contacto con fluidos: ..... Latón resistente a la desgalvanización, DZR  
PED 2014/68/EU, artículo 4.3

Equipo de presión conforme a PED 2014/68/EU, artículo 4.3 (práctica de ingeniería correcta). Según la directiva el equipo no llevará ninguna marca CE.

#### MODELO DE CAUDAL:



**UNIDADES DE CONTROL TERMOSTÁTICAS  
VÁLVULA DESVIADORA  
SERIE VTD300**



**SERIE VTD322, ROSCA EXTERNA**

Código	Ref. ESBE	Modelo	DN	Kv*	Conexión	Temperatura de apertura	A	B	C	D	Peso [kg]
CO 10 445	31600100	VTD322	20	3,6	G 1"	45°C	70	42	42	46	0,45
CO 10 446	31600200					50°C					
CO 10 447	31600300					60°C					

\* Valor de Kv en m<sup>3</sup>/h con una pérdida de presión de 1 bar.

**EJEMPLOS DE INSTALACIÓN:**

