

UNIDADES DE CONTROL TERMOSTÁTICAS
**VÁLVULA MEZCLADORA
TERMOSTÁTICA**

**PREMIUM SERIE VTS520 Y
VTS550**

Las válvulas mezcladoras termostáticas ESBE serie VTS520 y VTS550 ofrecen una alta capacidad de caudal y una elevada funcionalidad para distribución de agua caliente sanitaria conectadas a sistemas de calefacción solar con temperaturas del agua elevadas.

FUNCIONAMIENTO:

Las series VTS520/VTS550 son la mejor elección para distribución de agua caliente sanitaria conectada a sistemas de calefacción solar, en que las altas temperaturas del agua requieren componentes extremadamente resistentes. Las VTS520/VTS550 ofrecen una función de protección frente a quemaduras en la línea* y su uso está indicado cuando se han instalado dispositivos de control de la temperatura adicionales en los grifos. Estas series de válvulas también están indicadas para instalaciones de agua caliente sanitaria equipadas con HWC (circulación de agua caliente).

FUNCIÓN:

La VTS520 tiene un modelo de caudal asimétrico, la VTS550 tiene un modelo de caudal simétrico. Función de seguridad para evitar quemaduras*.

VERSIONES:

La gama de productos incluye una amplia variedad de válvulas que se suministran con kits de conexión de adaptadores, cada uno con tres conectores de adaptadores y dos válvulas de retención, que facilitan la instalación y el mantenimiento.

Se suministra con cubierta superior, a menos que se indique lo contrario.

*) "Función de seguridad para evitar quemaduras" significa que en caso de fallo en el suministro de agua fría, el suministro de agua caliente se corta automáticamente.

MEDIOS:

Estas válvulas son aptas para los tipos de medios siguientes:

- Agua dulce/agua potable
- Sistemas cerrados
- Agua con anticongelante (mezcla de glicol ≤ 50%)



LAS VÁLVULAS SE HAN DISEÑADO PARA:

Serie	Intervalo de temperatura		Aplicación
	45 - 65°C	50 - 75°C	
VTS520	●	●	Agua potable, en la línea
VTS550	●	●	
VTS520			Agua potable, punto de utilización
VTS550			
VTS520	●	●	Calefacción solar
VTS550	●	●	
VTS520			Refrigeración
VTS550			
VTS520			Calefacción por suelo radiante
VTS550			
VTS520	○	○	Calefacción con radiadores
VTS550	○	○	

● recomendado ○ alternativa secundaria

DATOS TÉCNICOS:

Clase de presión:PN 10
 Presión de trabajo: 1,0 MPa (10 bares)
 Presión diferencial: Mezcladora, máx. 0,3 MPa (3 bares)
 Temperatura del medio: máx. 110°C continuamente
 máx. 120°C temporalmente
 Estabilidad de la temperatura: ±4°C*
 Conexión: Rosca externa (G), ISO 228/1
 Rosca externa (R), EN 10226-1
 * Válido a una presión de agua caliente/fría invariable, velocidad mínima del caudal 9 l/min. Diferencia mínima de temperatura entre la entrada de agua caliente y la salida de agua mezclada de 10°C.

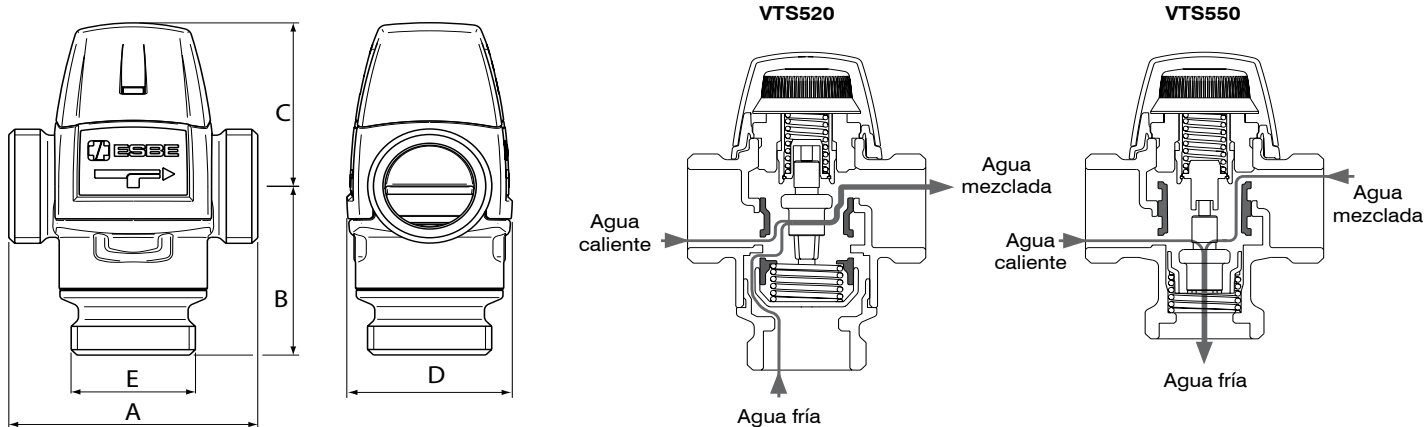
Material:

Alojamiento de la válvula y otras piezas metálicas en contacto con fluidos: Latón resistente a la desgalvanización, DZR

PED 2014/68/EU, artículo 4.3

Equipo de presión conforme a PED 2014/68/EU, artículo 4.3 (práctica de ingeniería correcta). Según la directiva el equipo no llevará ninguna marca CE.

**UNIDADES DE CONTROL TERMOSTÁTICAS
VÁLVULA MEZCLADORA TERMOSTÁTICA
PREMIUM SERIE VTS520 Y VTS550**



SERIE VTS522, ROSCA EXTERNA

Código	Ref. ESBE	Modelo	Intervalo de temperatura	Kv*	Conexión E	Dimensión				Peso [kg]
						A	B	C	D	
CO 10 406	31720100	VTS522	45 - 65°C	3,2	G 1"	84	62	60	56	0,86
CO 10 407	31720300			3,5	G 1 1/4"					0,95
-	31720200	VTS522	50 - 75°C	3,2	G 1"	84	62	60	56	0,86
-	31720400			3,5	G 1"					0,95

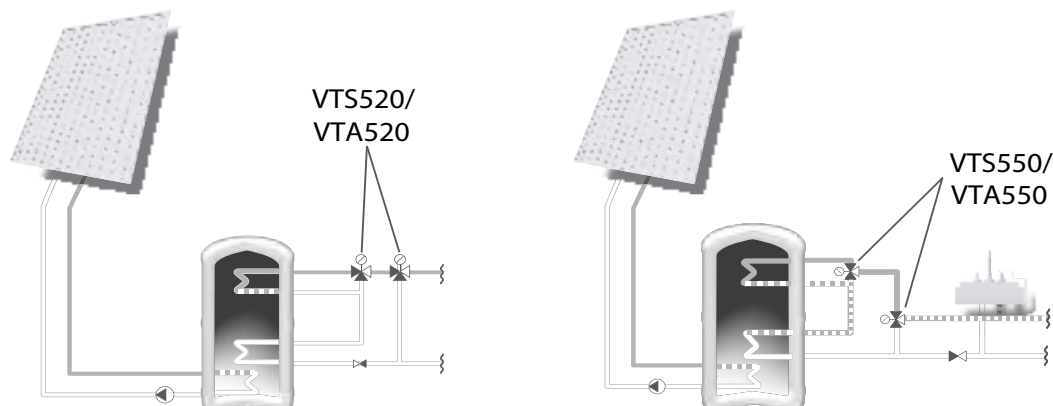
SERIE VTS552, ROSCA EXTERNA

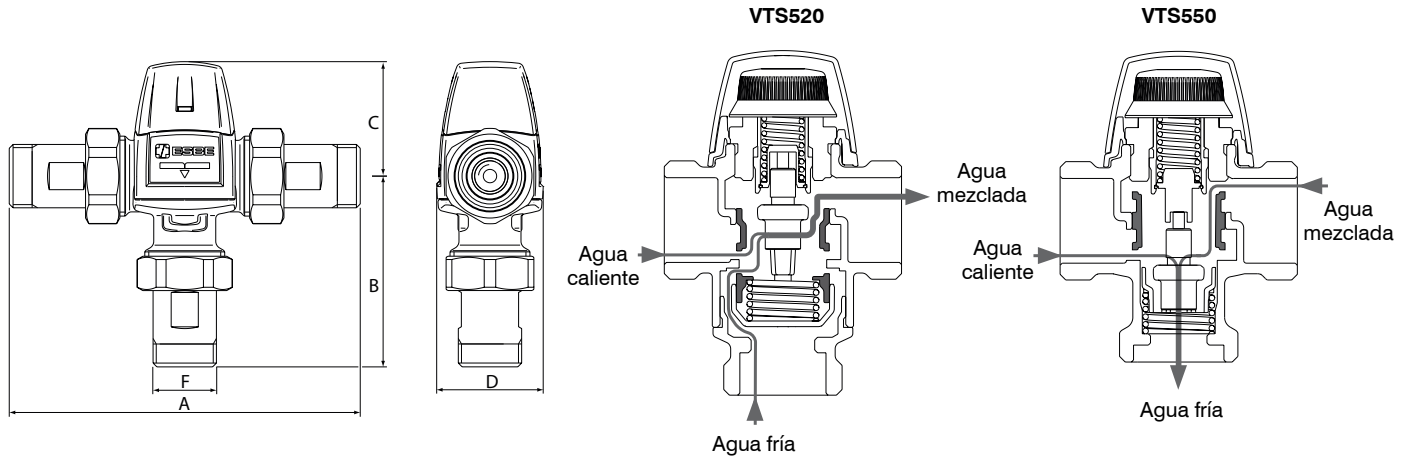
Código	Ref. ESBE	Modelo	Intervalo de temperatura	Kv*	Conexión E	Dimensión				Peso [kg]
						A	B	C	D	
-	31720100	VTS552	45 - 65°C	3,2	G 1"	84	50	60	56	0,78
-	31720300			3,5	G 1 1/4"					0,87
-	31720200	VTS552	50 - 75°C	3,2	G 1"	84	50	60	56	0,78
-	31720400			3,5	G 1 1/4"					0,87

* Valor de Kv en m³/h con una caída de presión de 1 bar.

EJEMPLOS DE INSTALACIÓN:

Consulte el apartado "Cómo elegir la instalación/posición correctas" del catálogo para obtener más información y un ejemplo de conexión.



**UNIDADES DE CONTROL TERMOSTÁTICAS
VÁLVULA MEZCLADORA TERMOSTÁTICA
PREMIUM SERIE VTS520 Y VTS550**

SERIE VTS522, CON ADAPTADORES

Código	Ref. ESBE	Modelo	Intervalo de temperatura	Kv*	Conexión E	Conexión F	Dimensión				Peso [kg]
							A	B	C	D	
CO 10 405	31720500	VTS522	45 - 65°C	3,0	R ¾"	PF 1½"	154	60	60	56	1,22

SERIE VTS552, CON ADAPTADORES

Ref. ESBE	Modelo	Intervalo de temperatura	Kv*	Conexión E	Conexión F	Dimensión				Peso [kg]
						A	B	C	D	
31740500	VTS552	45 - 65°C	3,0	R ¾"	154	154	85	60	56	1,14
31740700			3,4	R 1"	164	164	90			1,51
31740600	VTS552	50 - 75°C	3,0	R ¾"	154	154	85	60	56	1,14

* Valor de Kv en m³/h con una caída de presión de 1 bar.

Nota 1) Se incluyen dos válvulas de retención para agua caliente y agua fría

**UNIDADES DE CONTROL TERMOSTÁTICAS
VÁLVULA MEZCLADORA TERMOSTÁTICA
PREMIUM SERIE VTS520 Y VTS550**

DIAGRAMA DE CAPACIDAD:

