

VÁLVULAS ROTATIVAS MOTORIZADAS ACTUADOR SERIE 90 PROPORCIONAL

Actuador ESBE serie 90 para accionar válvulas mezcladoras ESBE DN 15-150. Esta serie cuenta con discos de leva configurables para lograr un intervalo de funcionamiento ajustable, que hace que la serie sea muy flexible.

FUNCIONAMIENTO:

El actuador ESBE serie 90 es un actuador compacto para el accionamiento de válvulas mezcladoras rotativas. El actuador es reversible y se suministra con interruptores de fin de carrera accionados por discos de levas.

Para 12550100 y 12550200, el intervalo de funcionamiento es de 90° y 180°, respectivamente, y para 12550400 intervalo de funcionamiento es de 355°.

El actuador se proporciona con una desconexión para su funcionamiento manual y dispone de una indicación en la parte frontal que muestra la posición de la válvula.

Tensión de suministro 24 V CA/CC. Los actuadores vienen configurados por defecto a 0-10 V y 60 s para 12550100, 120 s para 12550200 y 120 s para 12550400. Cualquier ajuste puede realizarse retirando la cubierta frontal.

VÁLVULAS MEZCLADORAS COMPATIBLES:

Serie VRG100* - Serie VRG200* - Serie VRG300* - Serie VRH100* - Serie VRB100* - Serie VBF100 - DN20-65* - Serie MG - Serie G - Serie F - Serie BIV - Serie T - TM - Serie H y HG.

* Es necesario un kit adaptador disponible por separado, véase a continuación.

DATOS TÉCNICOS:

Temperatura ambiente:máx. +55°C
..... mín. -15°C
Fuente de alimentación: 24 ± 10% V CA/CC, 50/60 Hz
Consumo eléctrico:5 VA
Tipo de protección: IP 54
Clase de protección: II
Par de torsión: Véase la tabla
Peso:0,8 kg

CE LVD 2014/35/UE
EMC 2014/30/UE
RoHS 2011/65/UE

Cableado - Consulte las instrucciones de instalación



KITS DE UNIÓN

Los kits adaptadores necesarios para un fácil ajuste en la válvula mezcladora rotativa ESBE están disponibles en tres estilos distintos. El kit adaptador diseñado para la válvula mezcladora ESBE serie MG, G, F, BIV, H y HG se suministra con cada actuador. Los kits adaptadores para la válvula mezcladora ESBE serie VRG, VRH, VRB y VBF se pueden solicitar por separado.

Ref. ESBE

16051300 (= suministrado con el actuador)

Válvula ESBE serie MG, G, F, BIV, T, TM, H y HG

16053300 Válvula ESBE serie VRG, VRH y VRB

13905100 Válvula ESBE serie VBF100

Hay disponibles kits adaptadores para otras válvulas mezcladoras y válvulas integradas en calderas:

Ref. ESBE:

16053600 BRV, Meibes, Oventrop**, Watts

16053900 Honeywell Centra ZR, DR, DRG, DRU (DN15-50)

16051700 Honeywell Centra Kompakt DRK/ZRK

16051300 Sauter MH32...H42...

16052600 Schneider Electric/TAC-TRV

16052500 Siemens VBG31, VBI31, VBF21, VCI31**

16051400 TA-VTR, TA-STM

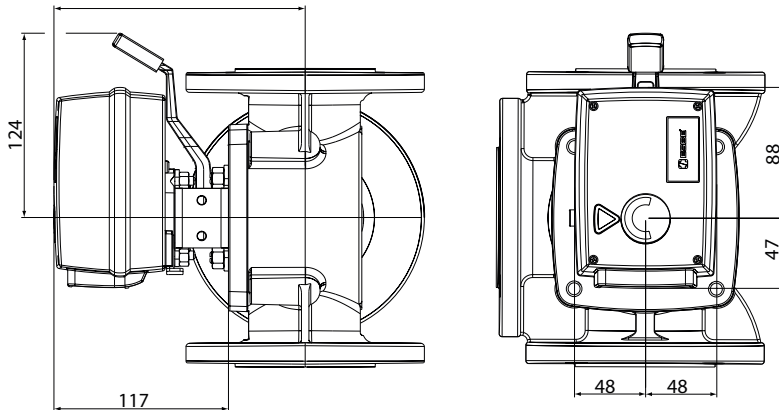
16051500 Viessmann (DN20-25).

OPCIONES:

Ref. ESBE 98100690 Conmutador auxiliar separado.

**VÁLVULAS ROTATIVAS MOTORIZADAS
ACTUADOR
SERIE 90 PROPORCIONAL**

C+117 (C = véase la válvula)



Dimensiones de instalación para el actuador serie 90 con válvulas mezcladoras ESBE serie MG, G, F, T/TM, H/HG y BIV

SERIE PROPORCIONAL 24 V CA/CC

Código	Ref. ESBE	Modelo	Tensión [V CA]	Tiempo de funcionamiento 90° [s]	Señal de control*	Par de torsión [Nm]	Observación
CO 10 364	12550500	93P	24	60-390 ^{1) 2)}	0-10 V, 2-10 V, 0-20 mA, 4-20 mA ¹⁾	15	Rango operativo 90/180/355° ¹⁾

Nota 1) Los ajustes de fábrica son: Rango operativo de 90°, señal de control de 0-10V y tiempo de funcionamiento de 120 s.
2) El tiempo de funcionamiento está relacionado con el ángulo de giro establecido.

CABLEADO

El actuador debe ir precedido de un interruptor multipolar en la instalación fija.

Actuador, Ref. ESBE
12550100, 12550200
12550400

