

## VÁLVULAS ROTATIVAS MOTORIZADAS ACTUADOR SERIE ALFxx1

La serie ALF de ESBE se ha diseñado especialmente para aplicaciones que requieren una alta resolución y una rápida reacción.

### FUNCIONAMIENTO

La serie ALF de ESBE está controlada por una señal de flotación de 3 puntos o una señal de modulación/proporcional (p. ej. 0..10 V, 2..10 V, 4-20 mA). Con la señal de control de modulación/proporcional se obtiene un actuador rápido.

Cuando se utiliza el modo de funcionamiento de modulación/proporcional, el rango operativo del actuador se ajusta automáticamente al recorrido de la válvula. La red de circuitos electrónicos del actuador se ocupa entonces del ajuste de las posiciones de fin de carrera de la válvula.

### FUNCIONAMIENTO

#### El actuador

Cuando se controla con señal de control de modulación/proporcional, el recorrido completo tiene una resolución de 500 pasos, lo cual permite un control preciso del caudal junto con las válvulas lineales ESBE.

– Funcionamiento manual

El actuador dispone de una llave de funcionamiento manual. Cuando se baja, el motor se detiene. Entonces el actuador se puede accionar manualmente si se gira la llave.

– Respuesta de posición (solo disponible en modo de control de modulación/proporcional)

El actuador está equipado con una señal de respuesta de posición de 2-10 VCC.

– Diagnóstico

El actuador está equipado con un algoritmo de autodiagnóstico. La información de diagnóstico se comunica con un LED rojo/verde intermitente en la placa de circuito impreso que hay bajo la cubierta.

– Control de secuencia

Los actuadores (señal de control de modulación/proporcional) se pueden controlar en secuencia.

### KITS DE UNIÓN

El actuador es fácil de montar y conectar. Se puede montar directamente en válvulas de control ESBE, sin ningún kit de unión.

Hay disponibles kits adaptadores para otras válvulas:

Ref. ESBE

26000200 Siemens VVF 31, VXF 31, VVG 41, VXG 41, VVF 52, VVF 61, VXF 61, VVF 45, VVF 51, VXF 11, VVG 11, VFG 34

26000800 Satchwell VZ, VJF, VSF 15-50, VZF, MZF 65-150



### OPCIONES

Los contactos de fin de carrera ALF801 están disponibles como accesorios. Estos contactos pueden utilizarse como indicación de posición de fin de carrera o control por relé de equipos adicionales (solo válido en modo de control de modulación/proporcional).

Ref. ESBE

26201100 Contactos de fin de carrera ALF801

26201200 Calentador de eje ALF802, 24 V

### DATOS TÉCNICOS

Tensión de suministro: . . . . . 230 VCA  $\pm$ 10%, 50/60 Hz

Consumo eléctrico: . . . . . véase la tabla

Recorrido: . . . . . 5..30 / 5..60 mm

Fuerza: . . . . . 600-2200 N

Ciclo de servicio: . . . . . máx. 50%/h

Temperatura ambiente: . . . . . -10°C a +50°C \*

Humedad ambiental: . . . . . máx. 90% HR

Clasificación del alojamiento: . . . . . IP 54

Señal de respuesta, "U": . . . . . 2-10 VCC (0-100%)

Señal de control de modulación/proporcional, "Y":

. . . . . 0-10 VCC, 2-10 VCC

. . . . . 0-5 VCC, 5-10 VCC

. . . . . 2-6 VCC, 6-10 VCC

. . . . . 4-20 mA

Tiempo de funcionamiento por señal de modulación/proporcional  
versión de 600, 1000, 1500 N:

Válvula con recorrido entre 5-15 mm: . . . . . 15 s

Válvula con recorrido entre 16-25 mm: . . . . . 20 s

Válvula con recorrido entre 26-60 mm: . . . . . 30 s

Versión de 2200 N:

Válvula con recorrido entre 5-60 mm: . . . . . 60 s

Tensión operativa de flotación de 3 puntos: . . . . . 230 VCA

Tiempo de funcionamiento por señal de control de flotación: . 60 s

Peso: . . . . . 1,5 kg

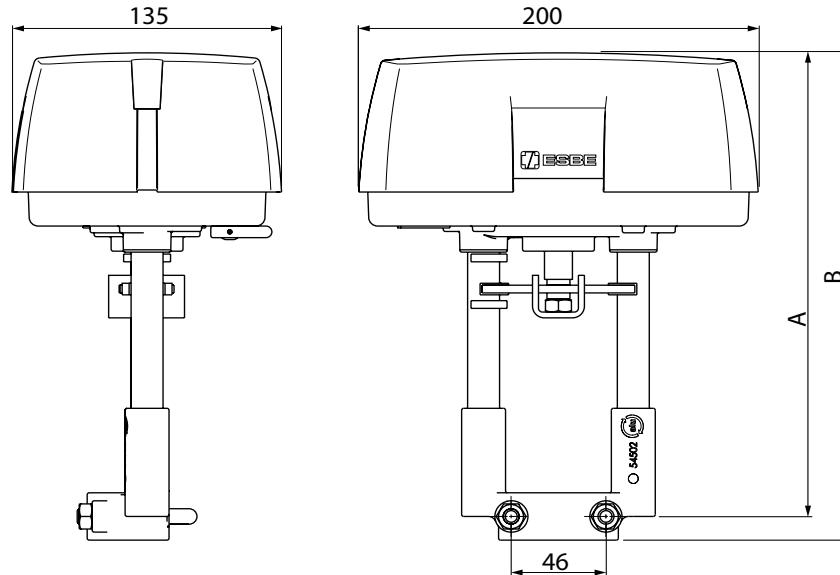
Material

Cubierta: . . . . . Plástico

Alojamiento: . . . . . Aluminio

\* Si el actuador se utiliza en aplicaciones con temperaturas del medio inferiores a 0°C, la válvula debe equiparse con un calentador de eje ALF802.

**VÁLVULAS ROTATIVAS MOTORIZADAS  
ACTUADOR  
SERIE ALFxx1**

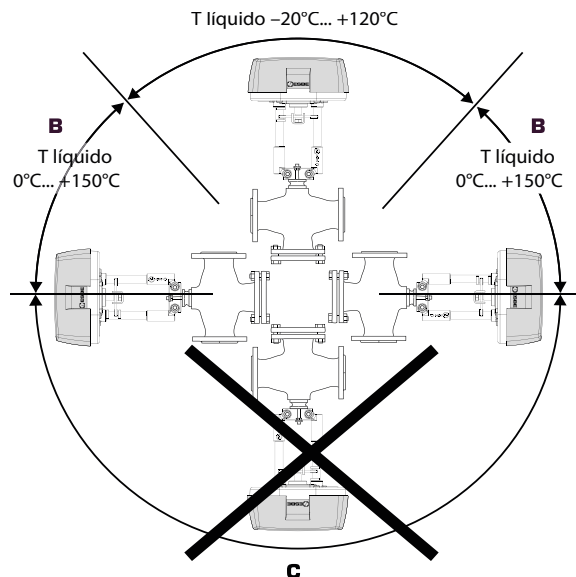


**SERIE ALFxx1 SEÑAL DE CONTROL DE MODULACIÓN/PROPORCIONAL O DE 3 PUNTOS,  
SUMINISTRO ELÉCTRICO DE 230 VCA**

Código	Ref. ESBE	Modelo	Tensión de suministro [VCA, 50 Hz]	Fuerza [N]	Recorrido [mm]	Consumo eléctrico, en funcionamiento	Consumo eléctrico, En espera	A	B
CO 10 330	22200100	ALF131	230	600	30	13VA/6W	11VA/5W	216	228
CO 10 331	22200200	ALF261		1000	60	18VA/8W	11VA/5W	240	252
CO 10 332	22200300	ALF361		1500		21VA/11W	13VA/7W		
CO 10 333	22200400	ALF461		2200		25VA/10W	25VA/4W		

**MONTAJE**

Posiciones de montaje:  
 A = Posición de montaje permitida con temperatura del líquido de -20°C a +120°C.  
 B = Posición de montaje permitida con temperatura del líquido de 0°C a +150°C.  
 C = Posición de montaje no permitida.

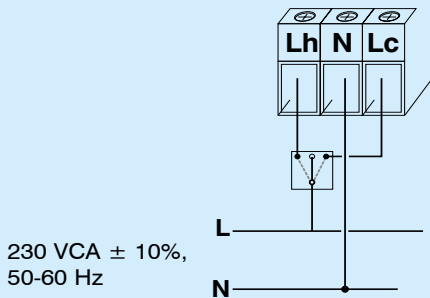


ESBE SERIE ALFxx1 - ES - B

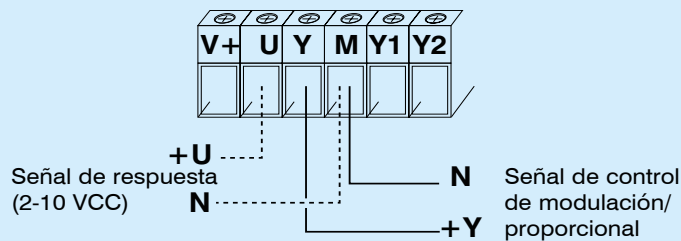
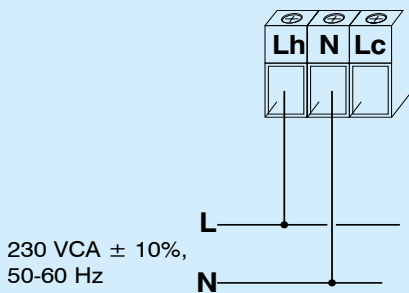
**VÁLVULAS ROTATIVAS MOTORIZADAS  
ACTUADOR  
SERIE ALFxx1**

**CABLEADO ELÉCTRICO**

El motor debe ir precedido de un interruptor multipolar en el cableado fijo.



**Modo de control de flotación de 3 puntos**



**Modo de control de modulación/proporcional**

**CONTROL DE SECUENCIA**

Modo de control de modulación/proporcional con control de secuencia, ejemplo con señal de control de 2-10 VCC.

