



REGULADORES

REGULADOR

SERIE CRA120

El ESBE serie CRA120 es una combinación de actuador y controlador constante de la temperatura del caudal con un ajuste regulable de la temperatura dentro del intervalo de 5 a 95°C. Recomendado para válvulas de DN65 a DN150, está especialmente indicado para las válvulas ESBE de 3 vías serie F.

FUNCIONAMIENTO:

El ESBE serie CRA120 es una solución de actuador y controlador para el uso con válvulas mezcladoras o selectoras. El ajuste de la temperatura se realiza mediante una unidad de pantalla muy fácil de usar.

MONTAJE:

Suministro eléctrico mediante adaptador de 230 V CA (con transformador y cable) o 24 V CA (solo cable).

Unidad controladora con pantalla incluida para facilitar el montaje en la pared, etc., indicada para aplicaciones en que la propia válvula y el actuador estén situados en una posición de difícil acceso. Cable de 1,5 m incluido para la conexión al actuador.

Sonda de tubería de caudal con cable de 1,5 m incluido (cable más largo disponible como accesorio). La sonda debe estar cuidadosamente aislada de la temperatura ambiente.

El CRA120 se recomienda para el montaje en las válvulas ESBE serie F \leq DN100.

EQUIPO OPCIONAL:

Ref. ESBE

17053100 CRA911 Sonda de tubería de caudal, cable de 5 m.

DATOS TÉCNICOS:

Temperatura ambiente:máx. +55°C / mín. -5°C

Intervalo de temperatura:

Sonda de tubería de caudal +5 a +95°C

Tipo de protección: - Unidad del actuador IP54

- Caja de control IP54

Clase de protección: II

Fuente de alimentación: 24 \pm 10% V CA, 50/60 Hz

. 230 \pm 10% V CA, 50 Hz

Consumo eléctrico 24 V CA: 3 VA

. 230 V CA: 10 VA

Par de torsión: 15 Nm

Tiempo de funcionamiento a máxima velocidad: 120s

Peso: 0,9 kg

CE LVD 2014/35/UE
EMC 2014/30/UE
RoHS 2011/65/UE



VÁLVULAS MEZCLADORAS COMPATIBLES:

Serie F.

KITS DE UNIÓN:

Los kits adaptadores necesarios para un fácil ajuste en la válvula mezcladora rotativa ESBE están disponibles en dos estilos distintos. El kit adaptador diseñado para la válvula mezcladora ESBE serie MG, G, F, BIV, H y HG se suministra con cada regulador. Los kits adaptadores para la válvula mezcladora ESBE serie VRG, VRH, VRB y VBF se pueden solicitar por separado.

Ref. ESBE

16051300 (= suministrado con el regulador)

Válvula ESBE serie MG, G, F, BIV, T, TM, H y HG

16053300 Válvula ESBE serie VRG, VRH y VRB

Hay disponibles kits adaptadores para otras válvulas mezcladoras y válvulas integradas en calderas:

Ref. ESBE

16053600 BRV, Meibes, Oventrop**, Watts

16053900 Honeywell Centra ZR, DR, DRG, DRU (DN15-50)

16051700 Honeywell Centra Kompakt DRK/ZRK

16051300 Sauter MH32...H42...

16052600 Schneider Electric/TAC-TRV

16052500 Siemens VBG31, VBI31, VBF21, VCI31***

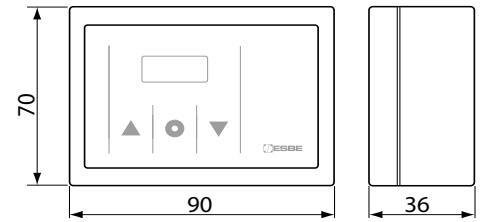
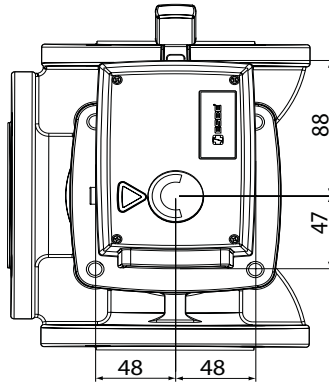
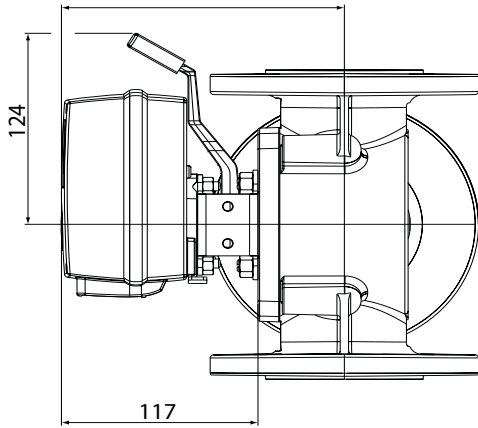
16051400 TA-VTR, TA-STM

16051500 Viessmann (DN20-25).

Notas: ** Para válvulas mezcladoras Oventrop hasta ~2015 (diseño antiguo de la carcasa). *** \leq DN50.

REGULADORES
REGULADOR
SERIE CRA120

C + 177 (C = véase la válvula)



Dimensiones de instalación para el controlador serie CRA120.

Dimensiones de instalación para la caja de control.

SERIE CRA120

Código	Ref. ESBE	Modelo	Tensión [V CA]	Intervalo de temperatura	Par de torsión [Nm]	Sustituye
CO 10 296	12742100	CRA121	230	5-95°C	15	12700500
CO 10 297	12742200	CRA122	24			12700100

EJEMPLOS DE INSTALACIÓN:

