



**VÁLVULAS ROTATIVAS MOTORIZADAS  
ACTUADOR  
SERIE ARA600  
PROPORCIONAL**

El actuador ESBE serie ARA600 para accionar válvulas mezcladoras ESBE DN 15-50. Los actuadores tienen un rango operativo de 90° y se pueden accionar fácilmente de modo manual.

Diseño patentado y registrado.

**FUNCIONAMIENTO:**

El actuador ESBE serie ARA600 es un actuador compacto diseñado para accionar válvulas mezcladoras rotativas DN 15-50. Los actuadores ARA6X9 son controlados por señal proporcional y son los recomendados para aplicaciones de mezcla. El actuador tiene un rango operativo de 90° y la válvula se puede accionar fácilmente de modo manual tirando del botón de la parte frontal del actuador y haciéndolo girar. Además del control por señal proporcional, los actuadores serie ARA639 también se pueden utilizar para el control por señal de 3 y 2 puntos.

**VERSIONES:**

Los actuadores ARA6X9 están disponibles para un suministro eléctrico de 24 V CA/CC, a 50/60 Hz. Hay disponible un conmutador auxiliar, que se puede configurar en cualquier posición, como kit opcional para su pedido por separado.

El conmutador auxiliar se ajusta fácilmente mediante una solución exclusiva, que consiste simplemente en levantar el botón giratorio para poder acceder a la leva del conmutador, sin necesidad de usar herramientas ni de desmontarlo. El ARA659 se puede configurar para unos tiempos de funcionamiento de 45 y 120 segundos y se suministra con un cable de 1,5 m conectado.



El ARA639 se puede configurar para unos tiempos de funcionamiento de 15, 30, 60 y 120 segundos. El ARA639 también dispone de las características adicionales de señal de salida analógica proporcional para la supervisión de dispositivos, etc., reducción avanzada opcional del ruido de la señal de entrada y memoria de posicionamiento para un arranque rápido tras un fallo de suministro eléctrico.

**VÁLVULAS MEZCLADORAS ADECUADAS:**

Gracias a la interfaz especial entre el actuador serie ARA600 y las válvulas ESBE serie VRG, VRB y VRH, la unidad en su conjunto tiene una estabilidad y una precisión extraordinarias durante la regulación.

Serie VRG100 - Serie VRG200 - Serie VRG300 - Serie VRH100 - Serie VRB100 - Serie MG - Serie G - Serie F ≤ DN50 - Serie BIV - Serie T y TM - Serie H y HG.

**KITS DE UNIÓN**

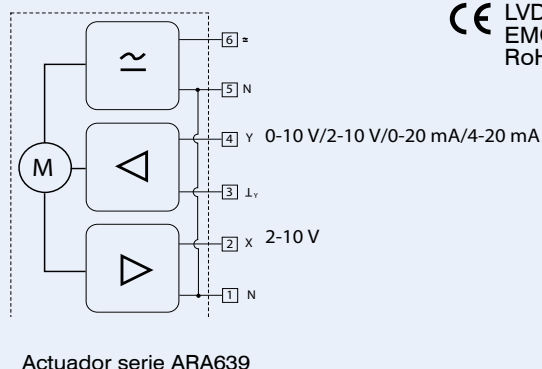
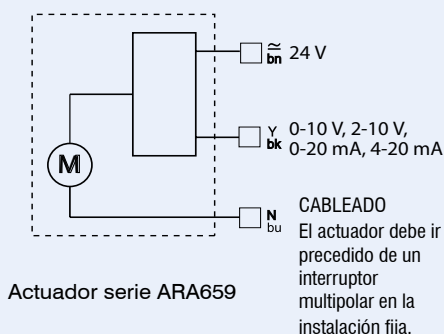
El actuador se suministra junto con un kit adaptador para que pueda ajustarse fácilmente a una válvula mezcladora rotativa ESBE serie VRG, VRB y VRH. También se puede realizar el pedido de los kits adaptadores por separado.

Ref. ESBE: 16000500 Válvula ESBE serie VRG, VRB, VRH, G, MG, F, BIV, T, TM, H, HG.

**DATOS TÉCNICOS**

Temperatura ambiente: ..... máx. +55°C / mín. -5°C  
Fuente de alimentación: ..... 24 ± 10% V CA/CC, 50/60 Hz  
Consumo eléctrico: funcionamiento: ..... CA: 5 W / CC: 2,5 W  
Consumo eléctrico: dimensiones CA: ..... ARA639, 11 VA  
..... ARA659, 8 VA  
..... ARA659, 4 VA

Consumo eléctrico: dimensiones CC: ..... ARA639, 6 VA  
Tipo de protección: ..... IP41  
Clase de protección: ..... II  
Par de torsión: ..... Véase la tabla  
Potencia nominal del conmutador auxiliar: ..... 6(3) A 250 V CA  
Peso: ..... 0,4 kg



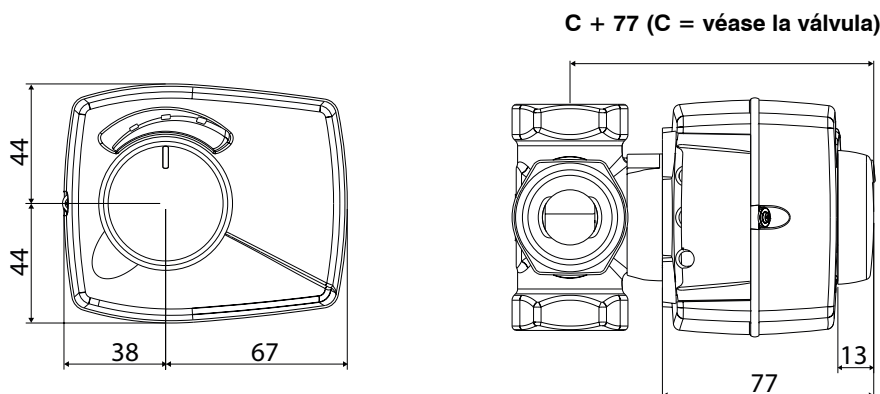
CE LVD 2014/35/UE  
EMC 2014/30/UE  
RoHS 2011/65/UE

VÁLVULAS ROTATIVAS MOTORIZADAS

**ACTUADOR**

**SERIE ARA600**

**PROPORCIONAL**



Dimensiones de instalación para el actuador serie ARA600 con las válvulas mezcladoras ESBE VRG100, VRG200, VRG300, VRB100 y VRH100.

**SERIE ARA600, PROPORCIONAL 24 V CA/CC**

Código	Ref. ESBE	Modelo	Tensión [V CA]	Tiempo de funcionamiento 90° [s]	Señal de control*	Par de torsión [Nm]
-	12100100	ARA639	24	15/30/60/120	0..10 V, 2..10 V, 0..20mA, 4..20mA	6
CO 10 232	12100200	ARA659	24	45/120	0..10 V, 2..10 V, 0..20mA, 4..20mA	6

Hay disponibles kits adaptadores para otras válvulas mezcladoras y válvulas integradas en calderas:

Ref. ESBE:

- 16000600 Meibes
- 16000700 Watts
- 16000800 Honeywell Corona
- 16000900 Lovato
- 16001000 PAW

**OPCIONAL:**

- Ref. ESBE
- 16200700 Kit de conmutador auxiliar