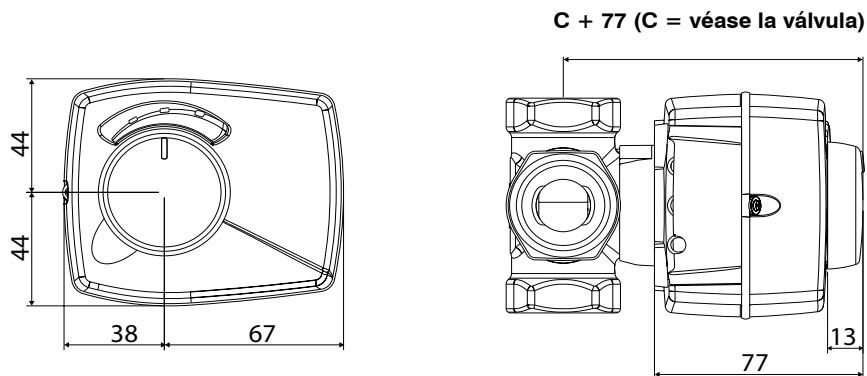


**VÁLVULAS ROTATIVAS MOTORIZADAS
ACTUADOR
SERIE ARA600 2 PUNTOS**


Dimensiones de instalación para el actuador serie ARA600 con las válvulas mezcladoras ESBE VRG100, VRG200, VRG300, VRB100 y VRH100.

SERIE ARA600, 2 PUNTOS 24 V CA

Código	Ref. ESBE	Modelo	Tensión [V CA]	Tiempo de funcionamiento 90° [s]	Señal de control*	Par de torsión [Nm]	Nota
-	12100100	ARA637	24	15	SPDT de 2 puntos	3	2)
-	12100200	ARA657	24	30	SPDT de 2 puntos	6	
CO 10 236	12100600	ARA658	24	60	SPDT de 2 puntos	6	1)

SERIE ARA600, 2 PUNTOS 230 V CA

Código	Ref. ESBE	Modelo	Tensión [V CA]	Tiempo de funcionamiento 90° [s]	Señal de control*	Par de torsión [Nm]	Nota
-	12120700	ARA635	230	15	SPST de 2 puntos	3	2)
-	12121000	ARA636					1), 2)
-	12120800	ARA645	230	30	SPST de 2 puntos	6	
-	12121100	ARA646					1)
CO 10 226	12120900	ARA655	230	60	SPST de 2 puntos	6	
CO 10 477	12121200	ARA656					1)

* SPST de 2 puntos = unipolar de una dirección (Single Pole Single Throw)

Nota 1) Con conmutador auxiliar premontado 2) Recomendado únicamente para válvulas DN 15-32.

Hay disponibles kits adaptadores para otras válvulas mezcladoras y válvulas integradas en calderas:

Ref. ESBE

16000600 Meibes

16000700 Watts

16000800 Honeywell Corona

16000900 Lovato

16001000 PAW

OPCIONAL:

Ref. ESBE

16200700 Kit de conmutador auxiliar