



VÁLVULAS ROTATIVAS MOTORIZADAS ACTUADOR SERIE ARA600 3 PUNTOS

El actuador ESBE serie ARA600 para accionar válvulas mezcladoras ESBE DN 15-50. Los actuadores tienen un rango operativo de 90° y se pueden accionar fácilmente de modo manual.

Diseño patentado y registrado.

FUNCIONAMIENTO:

El actuador ESBE serie ARA600 es un actuador compacto diseñado para accionar válvulas mezcladoras rotativas DN 15-50. Los actuadores ARA6X1, ARA6X2, ARA6X3 y ARA6X4 son controlados por señal de 3 puntos y son los recomendados para aplicaciones de mezcla. El actuador tiene un rango operativo de 90° y la válvula se puede accionar fácilmente de modo manual tirando del botón de la parte frontal del actuador y haciéndolo girar.

VERSIONES:

Los actuadores ESBE con control por señal de 3 puntos están disponibles para 24 ó 230 V CA a 50 Hz y se suministran con un cable de conexión de 1,5 metros incluido. También hay disponible una gran variedad de tiempos de funcionamiento, desde 30 hasta 1.200 segundos.

Hay disponible un conmutador auxiliar, que se puede ajustar en cualquier posición, como componente ya montado en el actuador (ARA6X2 y ARA6X4) o como kit opcional para su pedido por separado. El conmutador auxiliar se ajusta fácilmente mediante una solución exclusiva, que consiste simplemente en levantar el botón giratorio para poder



acceder a la leva del conmutador, sin necesidad de usar herramientas ni de desmontarlo.

VÁLVULAS MEZCLADORAS ADECUADAS:

Gracias a la interfaz especial entre el actuador serie ARA600 y las válvulas ESBE serie VRG, VRB y VRH, la unidad en su conjunto tiene una estabilidad y una precisión extraordinarias durante la regulación.

Serie VRG100 - Serie VRG200 - Serie VRG300 - Serie VRH100 - Serie VRB100 - Serie MG - Serie G - Serie F ≤ DN50 - Serie BIV - Serie T y TM - Serie H y HG.

KITS DE UNIÓN:

El actuador se suministra junto con un kit adaptador para que pueda ajustarse fácilmente a una válvula mezcladora rotativa ESBE serie VRG, VRB y VRH. También se puede realizar el pedido de los kits adaptadores por separado.

Ref. ESBE 16000500. Válvula ESBE serie VRG, VRB, VRH, G, MG, F, BIV, T, TM, H, HG.

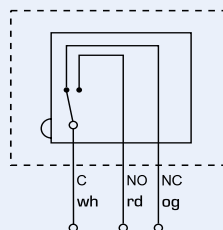
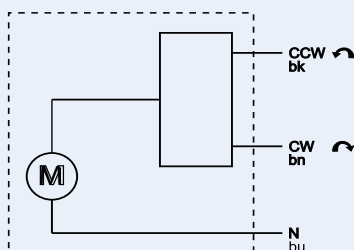
DATOS TÉCNICOS:

Temperatura ambiente:máx. +55°C / mín. -5°C
Fuente de alimentación: 24 ± 10% V CA, 50 Hz
..... 230 ± 10% V CA, 50 Hz
Consumo eléctrico:24 V: 3 VA / 230 V: 5 VA
Tipo de protección:IP41
Clase de protección:II
Par de torsión:Véase la tabla
Potencia nominal del conmutador auxiliar:6(3) A 250 V CA
Peso:0,4 kg

CABLEADO:

El actuador debe ir precedido de un interruptor multipolar en la instalación fija.

CE LVD 2014/35/UE
EMC 2014/30/UE
RoHS 2011/65/UE



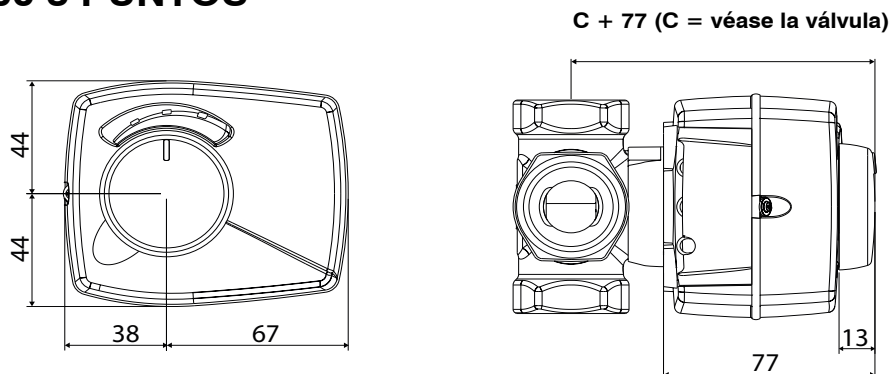
Actuador con conmutador auxiliar premontado, series:

ARA642, ARA652, ARA654, ARA662, ARA664, ARA672

Los actuadores se instalan con dos cables separados, un cable para la regulación del actuador y otro para el conmutador auxiliar.

Para definir la posición del conmutador, quite el botón del actuador y gire el manguito de la leva de color verde hasta la posición deseada.

Actuador, series:
ARA641 - ARA643,
ARA651 - ARA654,
ARA661 - ARA664,
ARA671 - ARA673

**VÁLVULAS ROTATIVAS MOTORIZADAS
ACTUADOR
SERIE ARA600 3 PUNTOS**


Dimensiones de instalación para el actuador serie ARA600 con las válvulas mezcladoras ESBE VRG100, VRG200, VRG300, VRB100 y VRH100.

SERIE ARA600, 3 PUNTOS 24 V CA

Código	Ref. ESBE	Modelo	Tensión [V CA]	Tiempo de funcionamiento 90° [s]	Señal de control*	Par de torsión [Nm]	Nota
-	12100100	ARA643	24	30	SPDT de 3 puntos	6	
-	12100200	ARA653	24	60	SPDT de 3 puntos	6	1)
CO 10 231	12100700	ARA654					
-	12100300	ARA663	24	120	SPDT de 3 puntos	6	1)
-	12100800	ARA664					
-	12100400	ARA673	24	240	SPDT de 3 puntos	6	
-	12100500	ARA693	24	120/240/480/1200	SPDT de 3 puntos	6	

SERIE ARA600, 3 PUNTOS 230 V CA

Código	Ref. ESBE	Modelo	Tensión [V CA]	Tiempo de funcionamiento 90° [s]	Señal de control*	Par de torsión [Nm]	Nota
CO 10 235	12101100	ARA641	230	30	SPDT de 3 puntos	6	1)
-	12101600	ARA642	230				
CO 10 233	12101200	ARA651	230	60	SPDT de 3 puntos	6	1)
CO 10 230	12101700	ARA652					
-	12101300	ARA661	230	120	SPDT de 3 puntos	6	1)
-	12101800	ARA662					
CO 10 234	12101400	ARA671	230	240	SPDT de 3 puntos	6	
-	12101900	ARA672	230				
-	12101500	ARA691	230	120/240/480/1200	SPDT de 3 puntos	6	

* SPDT de 3 puntos = unipolar de dos direcciones (Single Pole Double Throw) Nota 1) Con conmutador auxiliar premontado.

Hay disponibles kits adaptadores para otras válvulas mezcladoras y válvulas integradas en calderas:

Ref. ESBE
 16000600 Meibes
 16000700 Watts
 16000800 Honeywell Corona
 16000900 Lovato
 16001000 PAW

OPCIONAL:

Ref. ESBE
 16200700 Kit de conmutador auxiliar