

POSICIONADORES

Mod. SGA24



Posicionadores indicados para utilizarse con los actuadores proporcionales para compuertas LM..A-SR, NM..A-SR, SM..A-SR y GM..A-SR

- Para montaje mural



Código: CO22302

Datos técnicos

Datos eléctricos	Tensión nominal	AC/DC 24 V
	Frecuencia nominal	50/60 Hz
	Rango de tensión nominal	AC 19.2...28.8 V / DC 19.2...28.8 V
	Consumo de energía en funcionamiento	0.3 W
	Consumo de energía para dimensionado	1 VA
	Nota de potencia de salida	para máx. 10 actuadores
	Conexión de la alimentación / control	Terminales 1.5 mm ²
Datos de funcionamiento	Nota de margen de trabajo Y	Margen de trabajo seleccionable 0...10 V o 2...10V
	Escala	0...100% (el ángulo de giro se puede limitar de forma mecánica con el selector rotativo)
Datos de seguridad	Clase de protección IEC/EN	III, Tensión extra-baja de seguridad (SELV)
	Grado de protección IEC/EN	IP40
	Degree of protection note	IP54 con prensaestopas
	CEM	CE según 2014/30/UE
	Modo de funcionamiento	Tipo 1.B
	Temperatura ambiente	-20...50°C
	Temperatura de almacenamiento	-40...80°C
	Prueba de humedad	Según EN60730-1
	Mantenimiento	sin mantenimiento
Peso	Peso	0.80 kg

Notas de seguridad



- No debe utilizar el dispositivo fuera del campo específico de aplicación, especialmente en aviones o en cualquier otro tipo de transporte aéreo.
- Sólo especialistas autorizados deben realizar la instalación. Durante la instalación, deberán cumplirse todas las regulaciones de instalación legales o institucionales que correspondan.
- El dispositivo sólo se puede abrir en el centro del fabricante. No contiene piezas que el usuario pueda reemplazar o reparar.
- El dispositivo contiene componentes eléctricos y electrónicos y no se puede desechar con los residuos domésticos. Deben tenerse en cuenta todas las normas y requerimientos locales vigentes.

Características del producto

Modo de funcionamiento	El posicionador recibe la tensión a través de los terminales 1 y 2. Proporcional. Se genera una señal de posicionamiento Y de 2...10 V o 0.5...10 V, proporcional a la posición del selector rotativo, o bien se produce un cambio de posición en el actuador en el intervalo 0.5...100% (mín. - máx.). El ángulo de giro del selector de ajuste puede estar sometido a limitaciones mecánicas.
-------------------------------	---

Aplicación El posicionador se utiliza para el control (remoto) de los actuadores proporcionales para compuertas o como posicionador mínimo (menor limitación de las señales de salida de los controladores proporcionales). El rango de ajuste comprende un ángulo de giro de entre 0...100% del actuador conectado.

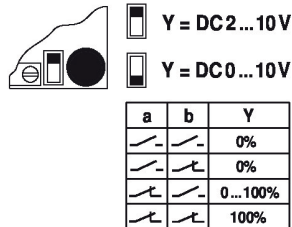
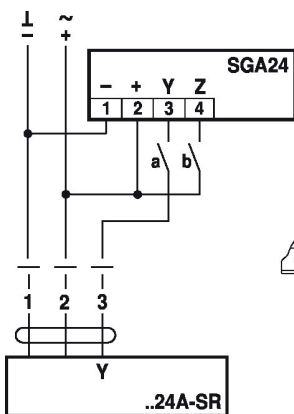
Comutación sencilla La conmutación entre 2...10 V y 0.5...10 V se logra por medio de un interruptor deslizable situado en la placa de circuito impreso.

Instalación eléctrica

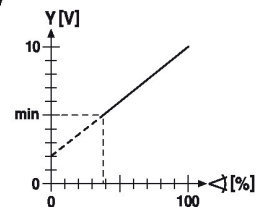
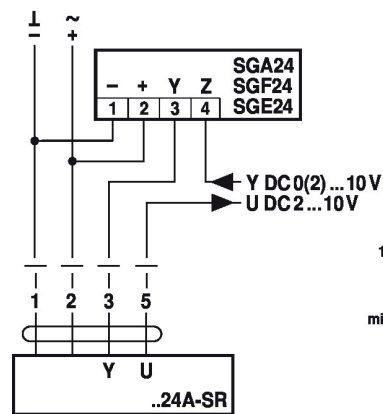


Alimentación del transformador de aislamiento de seguridad.

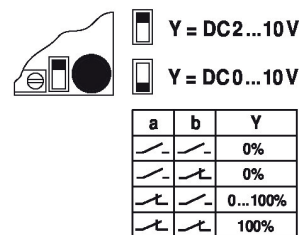
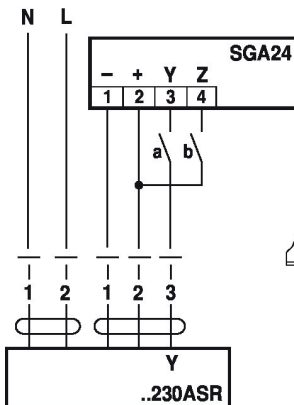
Esquema de conexionado
AC/DC 24 V



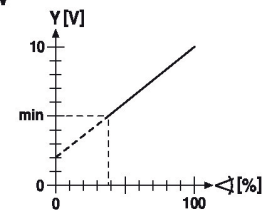
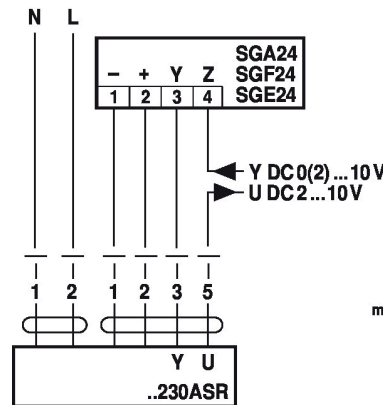
24 V CA/CC, límite mínimo



AC 230 V



230 V CA, límite mínimo



Dimensiones

Dimensiones

