

BOMBAS PARA QUEMADORES DE GASÓLEO

BFP 20/21 3 Y 5



DESCRIPCIÓN

Las bombas BFP 20/21 tamaños 3 y 5, están diseñadas para quemadores domésticos pequeños/medianos hasta 42 l/h.

El combustible se envía desde la entrada (S) a través del filtro (H) al juego de piñones donde aumenta la presión.

Al aplicar tensión se abre la válvula NC, (Normalmente Cerrada) y el combustible va hacia la salida de la boquilla (E) Por medio del diafragma (D) en el regulador de presión (T) la presión se mantiene constante en el valor ajustado mediante el tornillo (P1).

En sistemas de dos tuberías el exceso de combustible vuelve a la salida de retorno (R) y al tanque de almacenamiento. En sistemas de 1 tubería con la salida del retorno bloqueada y el tornillo (A) desmontado, el combustible vuelve internamente al juego de engranajes (ver detalle en figura).

Función de corte, válvula solenoide (BFP 21)

Cuando para el quemador, se corta la tensión a la válvula NC interrumpiéndose el caudal a la salida de la boquilla.

La bomba BFP 20 no tiene válvula solenoide.

En los sistemas que utilizan esta bomba, debe instalarse una válvula de corte en la salida de la boquilla.

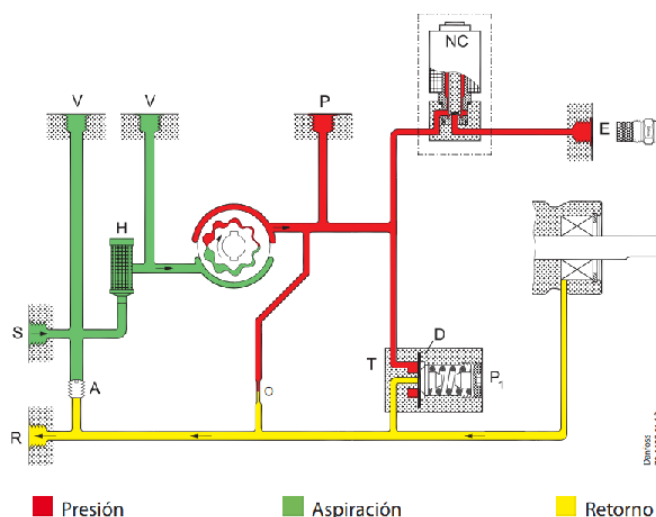
Purga

En sistemas de dos tuberías, la bomba se purga automáticamente y el aire se envía a través de la restricción (O) a la salida de retorno (R).

En sistemas de una tubería con la salida de retorno bloqueada, la purga debe efectuarse a través de la boquilla (E) o la salida de toma de presión (P).

APLICACIONES

- Gasoil y keroseno
- Aplicación para 1 ó 2 tuberías
- 1 etapa
- Regulador de presión incorporado
- Solenoide incorporada (BFP 21)
- Filtro de cartucho



IDENTIFICACIÓN

BFP	2	1	L	5	L	
						R: Salida boquilla, der. L: Salida boquilla, izq.
						3: Capacidad 24 l/h 5: Capacidad 42 l/h
						R: Sentido de giro, horario L: Sentido de giro, antihor.
						0: Sin válvula solenoide 1: Con válvula solenoide
						2: Filtro de cartucho, ajuste de presión, frontal

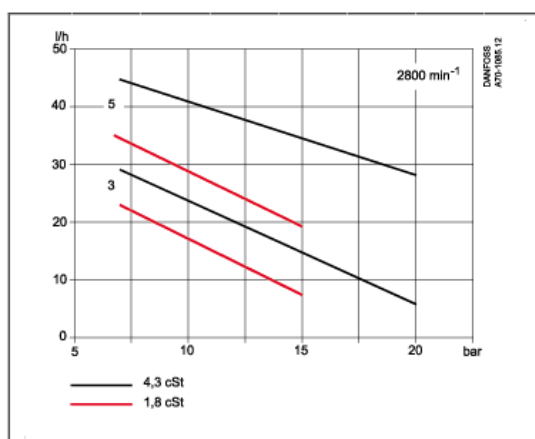
ESPECIFICACIONES

BFP 20/21	3	5
Tipos de combustible	Gasoil estándar y gasoil según DIN V 51603-6 EL A Bio-10 (máx. 10 % FAME)	
Rango de viscosidad. (medida en la entrada) 1)	(1,3) 1,8 - 12,0 cSt. (mm ² /seg)	
Filtro área/malla	11 cm ² /200 μm	
Rango presión 2)	7 - 20 bar	
Ajuste de fábrica	10 ± 1 bar	
Max. pressure in Aspiración/ Salida retorno	2 bar	
Velocidad	2400 - 3450 min ⁻¹	1400 - 3450 min ⁻¹
Par máx	0,1 Nm	0,12 Nm
Temperatura ambiente/transporte	-20 a +70 °C	
Temperatura del fluido	+70° C	
Consumo de la bobina	9 W	
Tensión. (Otras tensiones bajo pedido)	230 V, 50/60 Hz	
Protección de la bobina	IP 40	
Eje/cuello	EN 225	

1) Bombas especiales para keroseno

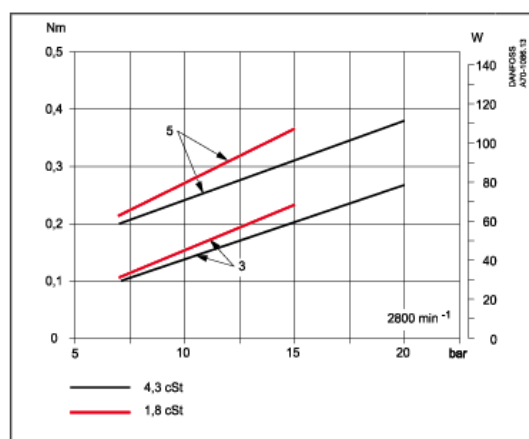
2) Máx. 12 bar a 1,3 cSt. Máx. 15 bar a 1,8 cSt.

Capacidad de la boquilla



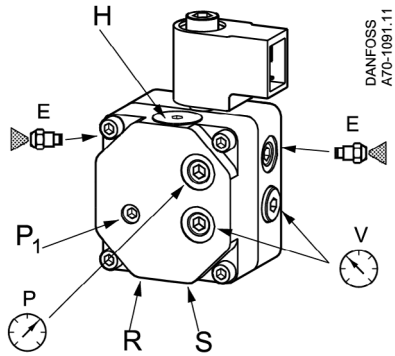
Par

Alimentación consumo



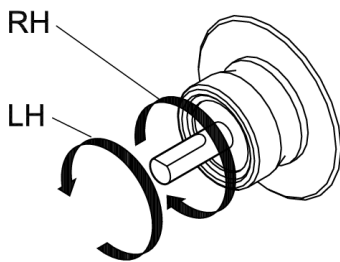
CONEXIONES

Ejemplo muestra la bomba BFP 21 L5L



DANFOSS
A70-1091.11

- P1: Ajuste de presión
- S: Aspiración G 1/4
- R: Salida retorno G 1/4
- E: Conexión boquilla G 1/8
- P: Toma de presión G 1/8
- V: Toma de vacío G 1/8
- H: Filtro

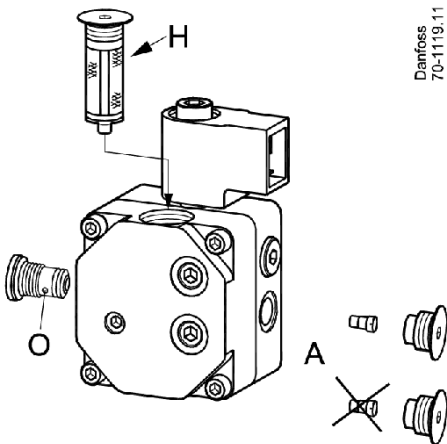


DANFOSS
A70-1134.10.11

Nota! El sentido de giro, la conexión para la boquilla y otras, se visualizan desde el final del eje.

- RH: R-giro
- LH: L-giro

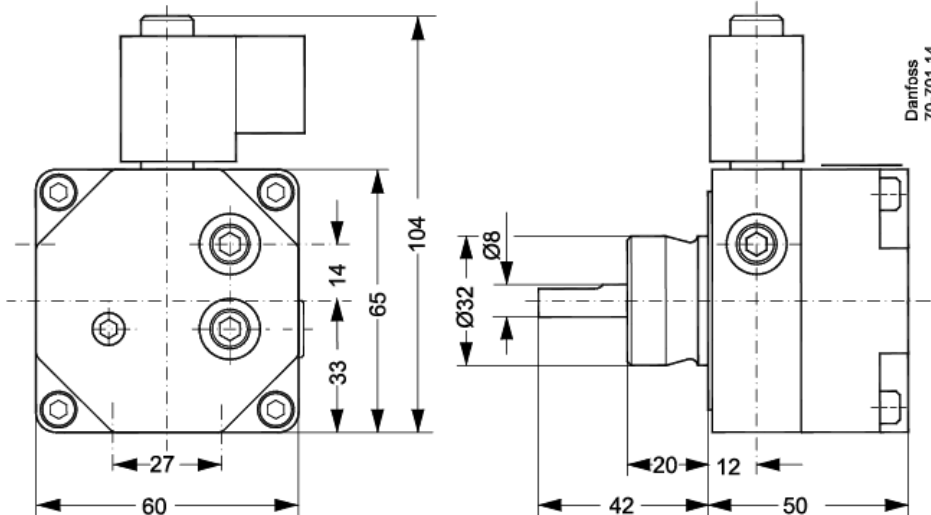
CAMBIO PARA FUNCIONAMIENTO ENTRE 1 Y 2 TUBERÍAS. SUSTITUCIÓN DEL FILTRO



Danfoss
70-1119.11

- H: Filtro
- A: Sistema 2 tuberías: Con tornillo
- Sistema 1 tuberías: Sin tornillo

DIMENSIONES



Danfoss
70-701.14

Código	Artículo	Código DANFOSS
DANFOSS DIAMOND		
GA10217	BFP 20L3 Salida boquilla L+R 2 tubos	071N7126
GA10218	BFP 20R3 Salida boquilla L+R 2 tubos	071N7129
GA10215	BFP 20L5 Salida boquilla L+R 2 tubos	071N7168
GA10216	BFP 20R5 Salida boquilla L+R 2 tubos	071N7169
GA10228	BFP 21L3 Salida boquilla L+R 1 tubo	071N7170
GA10229	BFP 21R3 Salida boquilla L+R 1 tubo	071N7156
GA10219	BFP 21L3 Salida boquilla L+R 2 tubos	071N7157
GA10220	BFP 21R3 Salida boquilla L+R 2 tubos	071N7171
GA10221	BFP 21R5 Salida boquilla L+R 2 tubos	071N7173
GA10222	BFP 21L5 Salida boquilla L+R 2 tubos	071N7172



REPUESTOS BFP		
GA10105	Kit núcleo + tuerca y accesorios	071N0050
GA10181	Bobina 220V	071N0010
GA10185	Bobina 24V	071N0062
GA10183	Conector bobina con cable lon. 500 mm	071G0200
GA10191	Casquillo 32 a 54 mm con brida estándar	071N0047

