

VÁLVULA DE ZONA 3 VÍAS Serie SF



CARACTERÍSTICAS

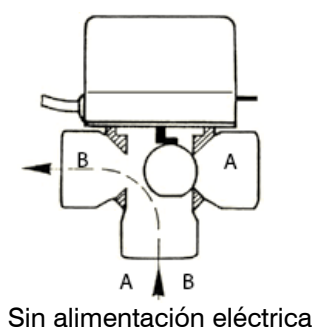
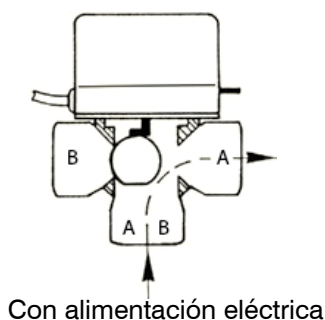
- Tensión de alimentación 230 VAC
- Potencia absorbida 5 ÷ 6 W
- Grado de protección IP22
- Presión nominal PN10
- Temperatura de fluido +5 ÷ 110 °C
- Tiempo de apertura 10 seg
- Tiempo de cierre 4 seg
- Contacto auxiliar 3A a 250 VAC
- Cuerpo Latón
- Muelle de retorno en acero inoxidable
- Cubierta de motor en ABS



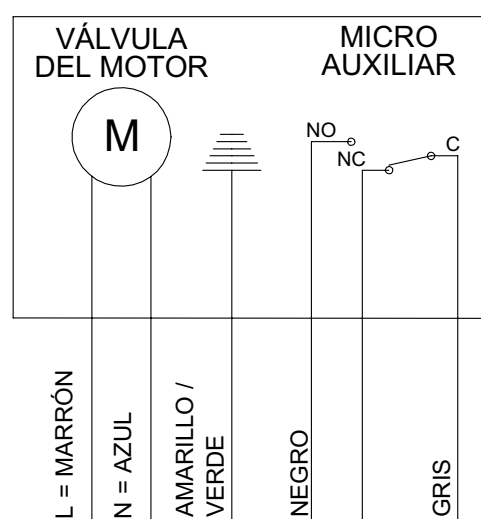
| Código | Modelo | Máx. presión diferencial | Kvs |
|---------|----------------------------------|--------------------------|------------------------|
| CO13005 | Válvula 3 Vías SF15 1/2" | 1,57 Kg/cm ² | 6,6 m ³ /h |
| CO13006 | Válvula 3 Vías SF20 3/4" | 1,57 Kg/cm ² | 8 m ³ /h |
| CO13007 | Válvula 3 Vías SF25 1" | 0,63 Kg/cm ² | 12,6 m ³ /h |
| CO13015 | Válvula 3 Vías SF15 1/2" c/micro | 1,57 Kg/cm ² | 6,6 m ³ /h |
| CO13016 | Válvula 3 Vías SF20 3/4" c/micro | 1,57 Kg/cm ² | 8 m ³ /h |
| CO13017 | Válvula 3 Vías SF25 1" c/micro | 0,63 Kg/cm ² | 12,6 m ³ /h |

FUNCIONAMIENTO

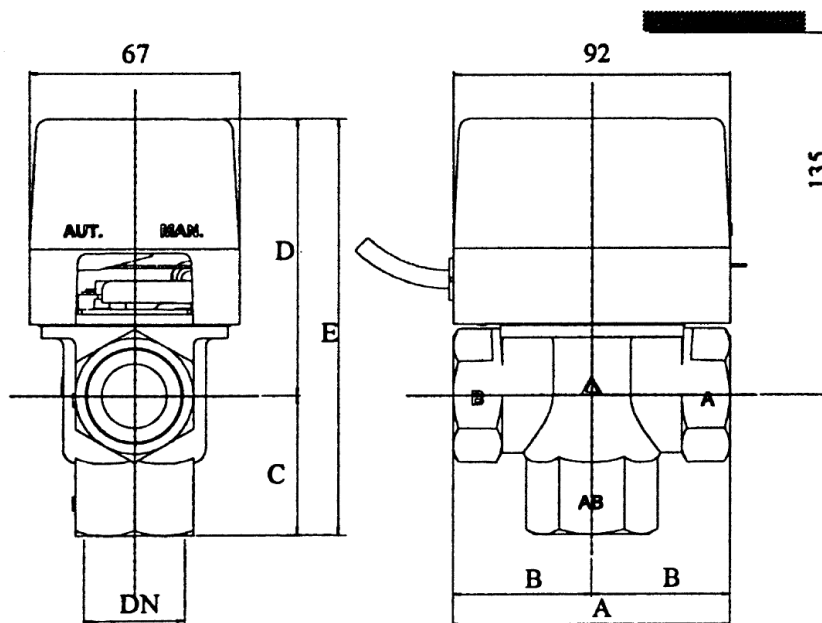
Con tensión comunica vía AB con A, sin tensión cierra por muelle y comunica AB con B.



ESQUEMA ELÉCTRICO



DIMENSIONES (mm)



| Código | Tipo | DN | A | B | C | D | E |
|---------|-------|-------|----|----|----|----|-----|
| CC13005 | SF 15 | G 1/2 | 92 | 46 | 46 | 84 | 130 |
| CC13006 | SF 20 | G 3/4 | 92 | 46 | 46 | 84 | 130 |
| CC13007 | SF 25 | G 1 | 92 | 46 | 46 | 88 | 134 |