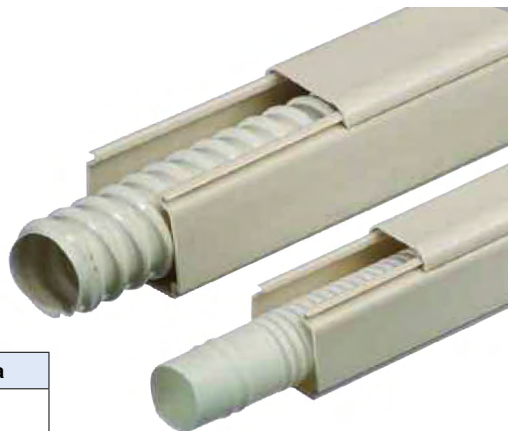


## CANALETA DE SERVICIO Y ACCESORIOS

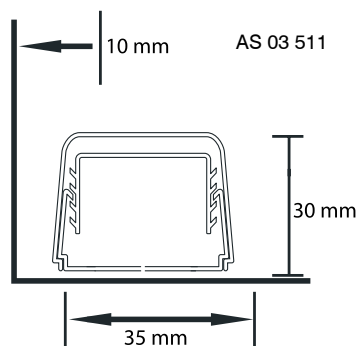
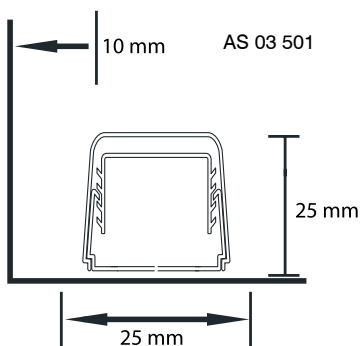
**SOPORTE** SC

- Material PVC rígido blanco RAL 9001.
- Canal 25 x 25 (Permite tubo condensados de Ø16 mm)
- Canal 35 x 30 (Permite tubo condensados de Ø16-18-20 mm)
- Canal en tira de 2 metros



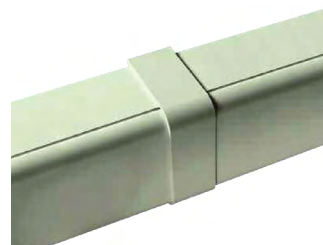
### CANALETA:

Código	Medidas	metros / caja
AS 03 501	Metro canaleta de 25 x 25 mm	64 metros
AS 03 511	Metro canaleta de 35 x 30 mm	64 metros



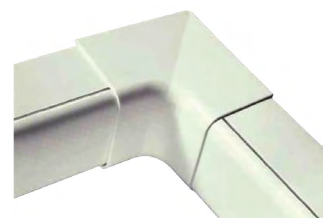
### EMBELLECEDORES CUBREJUNTAS:

Código	Medidas	uds. / caja
AS 03 502	25 x 25	20
AS 03 512	35 x 30	20



### ANGULO INTERNO:

Código	Medidas	uds./caja
AS 03 503	25 x 25	20
AS 03 513	35 x 30	20

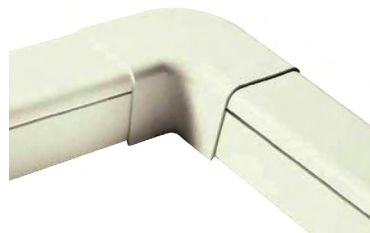


**ANGULO EXTERNO:**

Código	Medidas	uds. / caja
AS 03 504	25 x 25	20
AS 03 514	35 x 30	20

**ANGULO PLANO:**

Código	Medidas	uds. / caja
AS 03 505	25 x 25	20
AS 03 515	35 x 30	20

**TERMINAL A PARED:**

Código	Medidas	uds. / caja
AS 03 506	25 x 25	20
AS 03 516	35 x 30	20

**EMPALME O CONEXIÓN A CANALETA MAYOR:**

Código	Medidas	uds. / caja
AS 03 507	25 x 25	20
AS 03 517	35 x 30	20

