

## RECEPTOR CONNECTED HOME

# RCR110.2ZB

**SIEMENS**

### CARACTERÍSTICAS

Para calderas, bombas y emisor de ACS

- Receptor alimentado por la red eléctrica de CA de 230 V
- Se comunica con Connected Home Hub a través de la red Zigbee
- Dos contactos libres de tensión para el desbloqueo de la caldera/bomba o el interruptor de ACS
- Indicador LED del estado de funcionamiento
- Anulación manual de las salidas de relé
- Actualización de firmware inalámbrica a través de Zigbee

### USO

El **RCR110.2ZB** es parte del ecosistema Siemens Connected Home.

### Aplicación típica:

- Apartamentos residenciales
- Viviendas unifamiliares

### Para controlar el ACS y los siguientes componentes de la planta:

- Calderas de gas, gasóleo o bombas de calor no reversibles
- Válvulas de zona
- Bombas
- Intercambiador de calor
- Calentador de agua de flujo continuo
- Pequeños sistemas de calentamiento de agua

### FUNCIONES

- Iniciador de unión a la red
- Función configurable a través de la aplicación móvil "Connected Home" (descargable desde Google Play™ o Apple App Store®) como:
  - Repetidor de red Zigbee
  - Emisor de la bomba/caldera
  - Interruptor del emisor de la bomba/caldera y del ACS
- Emisor de la caldera o la bomba basado en la demanda de calor de las habitaciones/zonas individuales
- Interruptor de ACS independiente controlable a través de la aplicación móvil
- Anulación manual de las salidas de relé
- Soporte de restablecimiento de fábrica
- Comunicación inalámbrica

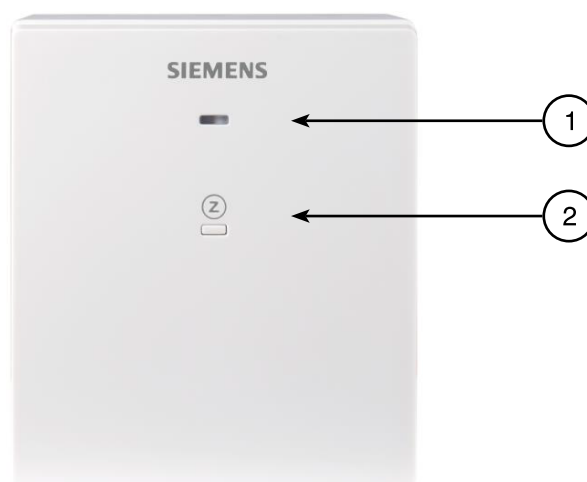


Código: CO23181

### DISEÑO MECÁNICO

El **RCR110.2ZB** consta de dos partes:

- Carcasa de plástico que acomoda la electrónica.
- Placa de montaje



Nº	Descripción
1	LED para indicar el estado de funcionamiento
2	Botón para la operación del usuario

**RESUMEN DEL TIPO**

Código	Tipo	Nº inventario	Descripción
CO23181	RCR110.2ZB	S55772-T110	Receptor Connected Home

**PEDIDOS**

Al hacer el pedido, indique el número de producto, el número de inventario y la descripción.

**ELEMENTOS DE LA BANDEJA DE ENTRADA**

Elementos	Cantidad
RCR110.2ZB	1
Conjunto de accesorios de montaje	1
Instrucciones de montaje	1
Etiqueta del cableado	1

**COMBINACIONES DE EQUIPO**
**Connected Home Hub**

Nº de producto	Nº de inventario	Descripción
GTW100ZB	S55772-T109	Connected Home Hub

**Actuador inalámbrico**

Nº de producto	Nº de inventario	Descripción
SSA911.01ZB	S55181-A101	Actuador válvula Zigbee

**Termostato inalámbrico**

Nº de producto	Nº de inventario	Descripción
RDZ101ZB	S55772-T114	Termostato inalámbrico Connected Home

**MONTAJE**

- El dispositivo es adecuado para el montaje en la pared y el montaje en superficies.
- Meta los conductores en un conducto cuando haga el montaje sobre una superficie.
- Reserve al menos 10 cm de espacio libre alrededor del receptor para la ventilación.
- Evite la radiación solar directa.
- Respete las condiciones ambientales permitidas.
- Instale el receptor cerca de Connected Home Hub si es posible. Tenga en cuenta que el rango de comunicación puede variar debido a que las paredes, los suelos, las interferencias inalámbricas y factores de otro tipo pueden reducir la intensidad de la señal.
- Elija la ubicación para garantizar una recepción prácticamente libre de interferencias. Al montar el receptor, tenga en cuenta lo siguiente:
  - No lo monte en un panel de control
  - No lo monte en superficies metálicas
  - No lo monte cerca de dispositivos electrónicos inalámbricos de 2,4 GHz, como PC, enrutadores WLAN, microondas, etc.
  - No lo monte cerca de elementos de construcción con metal fino o grandes estructuras metálicas como una caja de distribución

**CABLEADO**

- La línea de alimentación de red de 230 V de CA debe tener un disyuntor externo con una corriente nominal de no más de 16 A.
- Asegúrese de que el cableado, la protección y la conexión a masa cumplan con la normativa local.
- Atornille todos los terminales independientemente de si los cables están conectados o no.
- Atornille bien los cables y asegúrese de que no quede cobre descubierto expuesto.

- Tenga en cuenta las normas locales sobre el tamaño del cableado y el valor nominal del dispositivo de protección contra sobrecorriente instalado.
- Desconéctela de la fuente de alimentación antes de retirar la unidad de su placa de montaje.
- Asegúrese de que el dispositivo no esté conectado a la alimentación durante la conexión del cableado.

**DATOS TÉCNICOS**

Alimentación	
Tensión de servicio	CA 230 V (+10/-15 %)
Frecuencia	48...63 Hz
Consumo de energía, incluidos los dispositivos de campo conectados	5 VA
Parámetros de radio	
Banda de frecuencia	2,4...2,4835 GHz
Potencia máxima de radiofrecuencia	15 dBm
Estándar Zigbee	Zigbee 3.0
Protocolo MAC	IEEE802.15.4
Canales Zigbee	11...26
Método de emparejamiento con GTW100ZB	Clave de enlace global
Capacidad de conmutación de los relés	
Tensión	CA 24...230 V
Corriente	Q11- Q12 Máximo 5 A Q11- Q14 Máximo 8 (2) A Q21- Q22 Máximo 5 A Q21- Q24 Máximo 8 (2) A

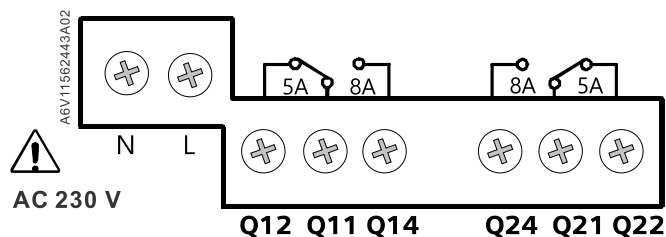

**ADVERTENCIA**
**Sin fusible interno.**

Se requiere una protección preliminar externa con un disyuntor de C 16 A como máximo en las líneas de alimentación en cualquier circunstancia.

Protección externa para cable entrante	
Disyuntor	Máximo 16 A
Característica de activación del disyuntor	Tipo B, C o D según EN 60898 y EN 60947
Vida útil de los contactos a 230 V CA A 8 A res.	Valor guiado: Ciclos de 1 x 105
Fuerza de aislamiento	CA 5000 V
Entre contactos de relé y bobina	CA 1000 V
Entre contactos de relé (mismo polo)	

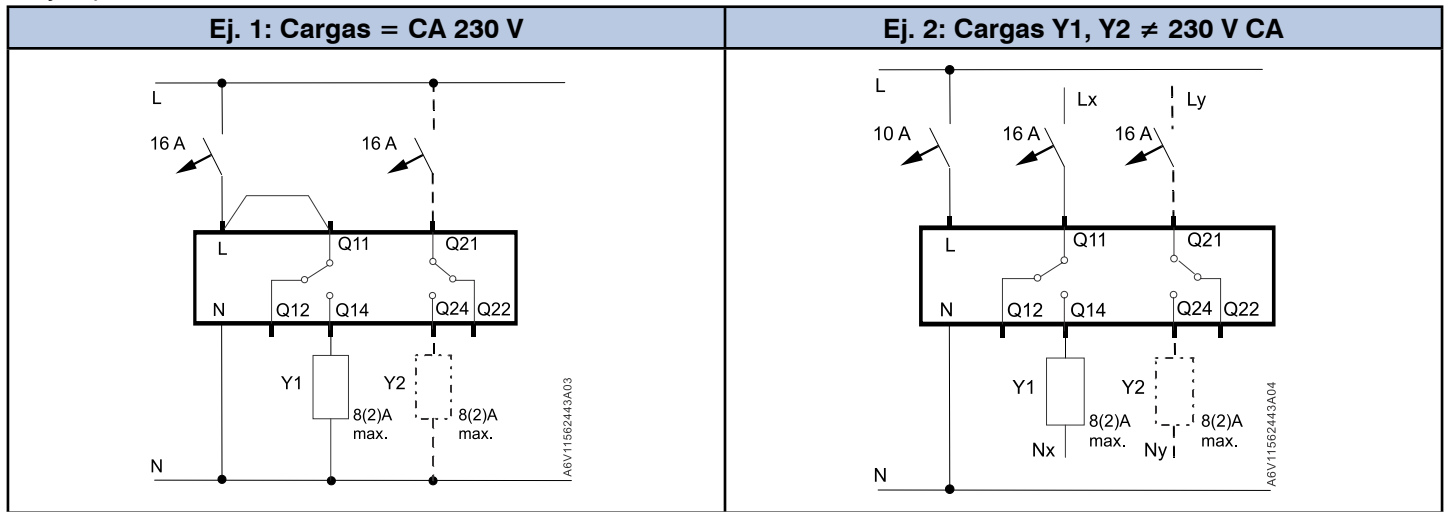
**DIAGRAMAS**
**Terminales de conexión**

Terminal	Denominación
L, N	Fuente de alimentación, CA 230 V
Q11, Q21	Entrada de control (com)
Q12, Q22	Salida de control, contacto NC
Q14, Q24	Salida de control, contacto NO



**Diagramas de cableado**

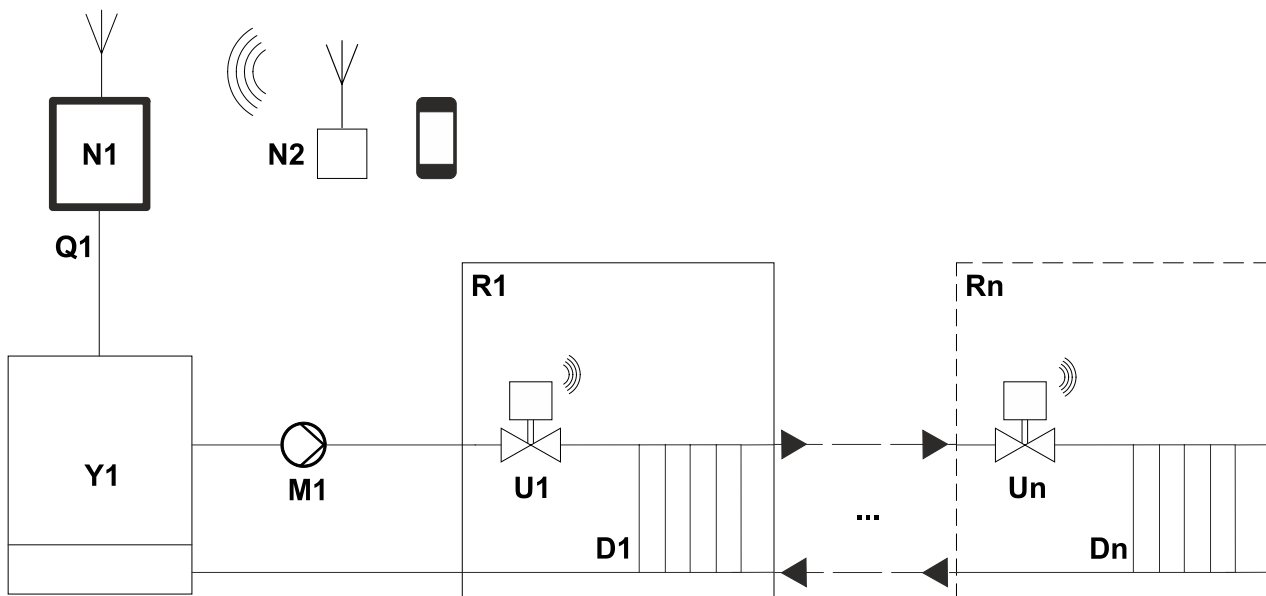
El ejemplo 1 ilustra un método de cableado adecuado (CA 230 V con puente). Si la carga no es de 230 V CA, consulte el ejemplo 2.



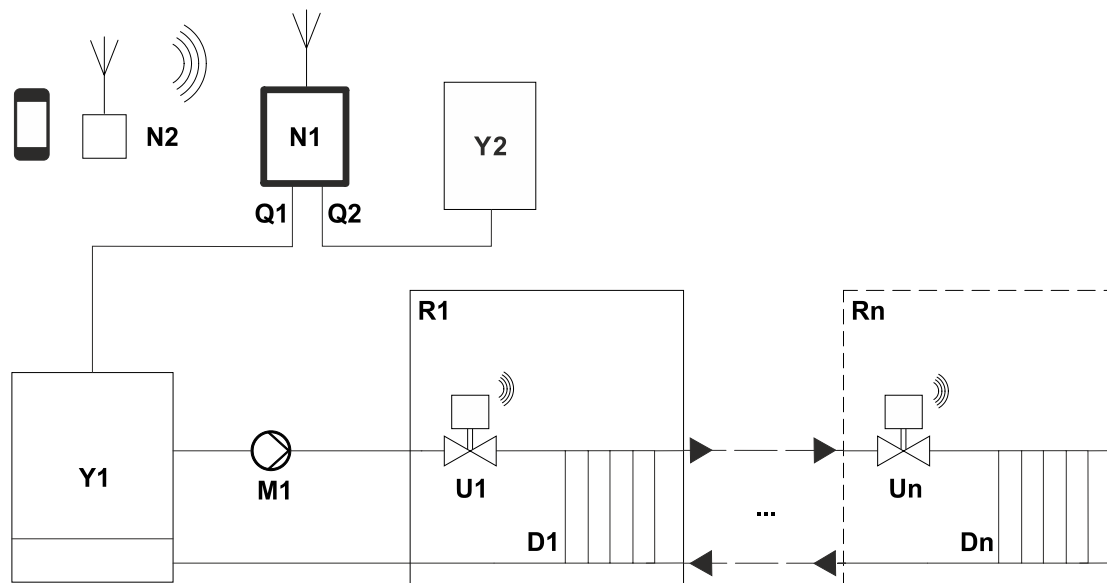
Y1	Caldera, bomba de circulación, válvula de la zona principal o bomba de calor no reversible
Y2	ACS

**EJEMPLOS DE APLICACIÓN**

**Caldera de gas, multizona**

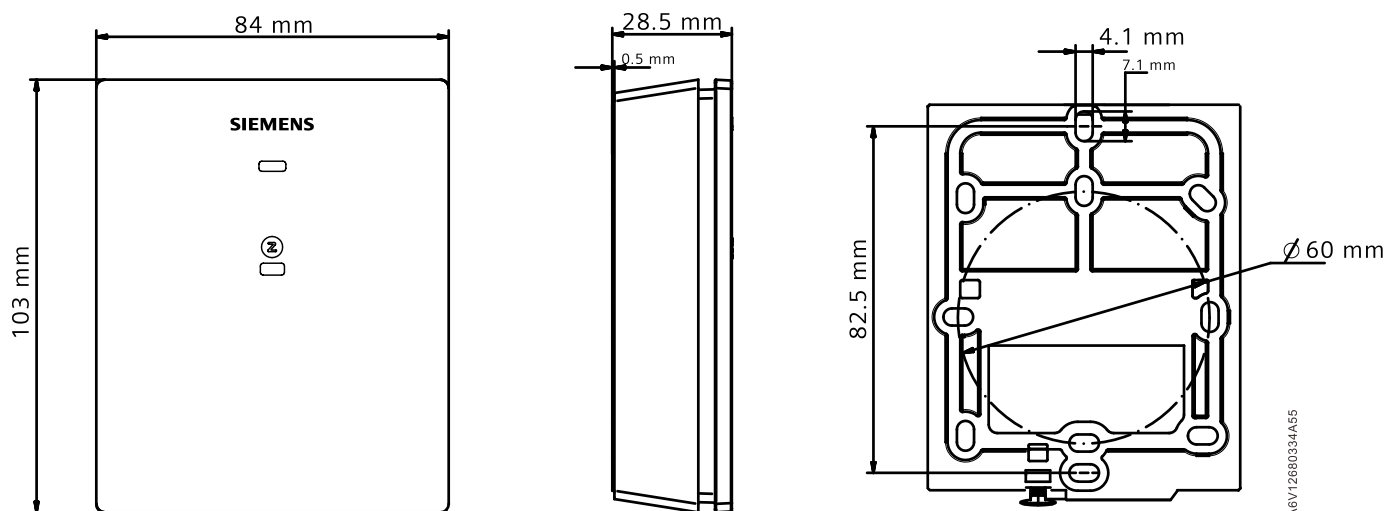


**Caldera de gas y ACS, multizona**



N1	Receptor Connected Home RCR110.2ZB
N2	Connected Home Hub GTW100ZB
Q1, Q2	Salidas de relé
Y1	Generador de calor (p. ej., caldera)
Y2	Caldera de agua caliente sanitaria
M1	Bomba de circulación
R1, Rn	Zona/habitación individual
U1, Un	Actuador válvula Zigbee
D1, Dn	Radiador

**DIMENSIONES**



**INFORMACIÓN DE CUMPLIMIENTO NORMATIVO**

**Directiva del equipo de radio**

El equipo utiliza una frecuencia armonizada en Europa y cumple con la Directiva de equipos de radio 2014/53/EU (anteriormente 1999/5/EC).