

ACTUADOR DE VÁLVULA DE RADIADOR CONNECTED HOME ZIGBEE, INALÁMBRICO **SSA911.01.ZB**

SIEMENS

CARACTERÍSTICAS

- Actuador de válvula de radiador inalámbrico, funciona con SIEMENS Connected Home
- Comunicación del actuador controlada por RF basada en el protocolo ZigBee (2,4 GHz, bidireccional)
- Conexión y funcionamiento con el hub y el receptor Connected Home
- Alimentación mediante pilas AA de 1,5 V disponibles en el mercado
- Conexión de rosca de válvula M30 x 1,5 mm
- Carrera nominal 5 mm
- Fuerza de posicionamiento de la válvula 90 N
- Adaptación automática a válvula
- Sensor de temperatura integrado y controlador PI
- Ajustes de temperatura en el dispositivo o a través de la aplicación

USO

- El actuador de válvula de radiador inalámbrico **SSA911.01ZB** está diseñado para funcionar en válvulas de radiador de diferentes fabricantes en aplicaciones HVAC utilizando rosca M30x1.5. Opera la válvula para controlar el flujo de agua y controla la temperatura ambiente.
- El actuador de válvula funciona en combinación con el hub Connected Home **GTW100ZB** y opcionalmente con el repetidor inalámbrico **RCR110.2ZB**.
- Un hub Connected Home **GTW100ZB** se puede vincular con hasta 32 actuadores de válvulas de radiador en paralelo. Los repetidores inalámbricos **RCR110.2ZB** se pueden utilizar para ampliar el alcance de la red.



Código: CO23183



Siemens Connected Home
(aplicación)

GTW100ZB



SSA911.01ZB



RCR110.2ZB

FUNCIONES BÁSICAS

Función	Descripción
Comunicación	El protocolo de comunicación utilizado es ZigBee. ZigBee es un protocolo de red de malla inalámbrica de baja potencia y permite la comunicación de dispositivo a dispositivo y de dispositivo a la nube. ZigBee se basa en el estándar de radio IEEE 802.15.4.
Funcionamiento en paralelo	Se pueden emparejar y operar hasta 32 actuadores con 1 hub Connected Home GTW100ZB.
Emparejamiento	El proceso de emparejamiento se realiza a través de la aplicación móvil Connected Home.
Calibración	El actuador detecta automáticamente las posiciones finales de la válvula del radiador.
Ajuste de temperatura	La temperatura de consigna se establece a través de los botones del dispositivo.

RESUMEN DEL TIPO

Código	Tipo	Nº inventario	Descripción
CO23183	SSA911.01ZB	S55181-A103	Actuador de válvula de radiador inteligente

Alcance de la entrega

- Actuador de válvula de radiador **SSA911.01ZB**
- 2 pilas alcalinas AA (LR6)
- Guía rápida (A5W00205935A)
- Adaptador de válvula de terceros para Danfoss (RA, RAV, RAVL)

COMBINACIONES DE EQUIPOS
Válvulas Siemens

El SSA911.01ZB es adecuado para usar con los siguientes tipos de válvulas de radiador Siemens:

Tipo		k_{vs}	\dot{V} [l/h]	PN	Ficha técnica
VDN1.., VEN1..	Válvulas de radiador	0,63...1,41	-	10	N2105
VDN2.., VEN2.., VUN2..					N2106
VD1..CLC..		1,9...2,6			N2103
VPD.., VPE.., VPU..	MCV MiniCombiValves	-	10...135		A6V13089932
VD1.., VE1.. *	Válvulas de radiador	0,25...3,4	-		N2145
VD2.., VE2.., VU2.. *					N2146

k_{VS} = Caudal nominal de agua enfriada (5...30 °C) a través de la válvula totalmente abierta (H100) a una presión diferencial de 100 kPa (1 bar)

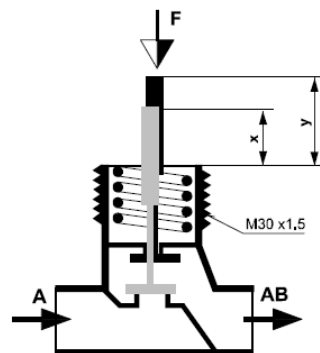
\dot{V} = Flujo volumétrico

* Ya no está disponible

Válvulas de terceros sin adaptador

El **SSA911.01ZB** puede operar válvulas de radiador de terceros sin adaptador, siempre que tengan una rosca de conexión M30 x 1,5 mm y cumplan con los siguientes requisitos:

- Fuerza: 90 N nominales
- Completamente cerrado: $x > 9,0$ mm
- Totalmente abierto: $y \leq 14,5$ mm



Preajuste válvula / limitación kV

Para los preajustes de las válvulas, consultar la documentación técnica correspondiente a las válvulas. Asegurar una carrera de válvula mínima de $> 0,5$ mm.

DOCUMENTACIÓN DEL PRODUCTO

Título	Contenido	Identificación del documento
Actuador de válvula de radiador Connected Home ZigBee SSA911.01ZB	Ficha técnica: descripción del producto	A6V12789814
Guía rápida del actuador de radiador Connected Home ZigBee SSA911.01ZB	Instrucciones rápidas para el montaje, la puesta en servicio y el funcionamiento SSA911.01ZB	A5W00205935A
Hub Connected Home GTW100ZB	Ficha técnica: descripción del producto	A6V12640776
Guía rápida del hub Connected Home GTW100ZB	Instrucciones rápidas para el montaje, la puesta en servicio y el funcionamiento GTW100ZB	A6V12694180
Receptor de Connected Home RCR110.2ZB	Ficha técnica: descripción del producto	A6V12680327
Guía rápida del receptor Connected Home RCR110.2ZB	Instrucciones rápidas para el montaje, la puesta en servicio y el funcionamiento RCR110.2ZB	A6V11562443

PUESTA EN MARCHA

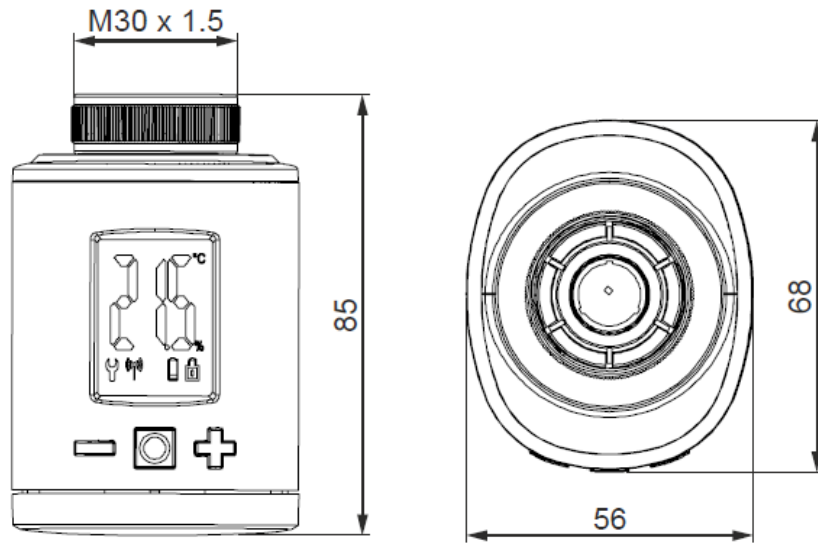
- Instalar la aplicación móvil Connected Home.
 - La aplicación proporciona una guía paso a paso a través del proceso de puesta en marcha.
- Instalar y poner en marcha el hub Connected Home **GTW100ZB** (consultar también la guía rápida A6V12694180).
- Opcional: Instalar y poner en marcha el receptor Connected Home **RCR110.2ZB** (consultar también la guía rápida A6V11562443).
- Instalar y poner en marcha la válvulas de radiador Connected Home **SSA911.01ZB** (consultar la aplicación y la guía rápida A5W00205935A).

DATOS TÉCNICOS

Alimentación		
Tipo de batería	2 pilas alcalinas LR6 (AA) de 1,5 V	
Duración de la batería	Aprox. 2 años	
Comunicación por radio		
Rango de frecuencia	2,4...2,4385 GHz	
Potencia de transmisión	<8 dBm	
Rango	≤ 30 m, dependiendo de la aplicación y el edificio	
Protocolo	ZigBee	
Actuador		
Carrera	5 mm	
Fuerza de posicionamiento	típicamente	90 N
Nivel de ruido	EN ISO 3741 < 30 dBA	
Sensor de temperatura incorporado		
Rango de medición	0...50 °C	
Controlador interno		
Tipo	PI	
Grado de protección		
Clase de protección	Clase III según IEC 60730-1	
Grado de protección de la carcasa	IP 20 ¹⁾ según IEC 60529	
Grado de contaminación	Clase 2 según IEC 60730	
Condiciones medioambientales		
Operación	Temperatura	-20...54°C
	Humedad (sin condensación)	65 % h. r. ± 20 %
Transporte	Temperatura	-30... 45 °C
	Humedad	65 % h. r. ± 20 %
Almacenamiento	Temperatura	-30... 45 °C
	Humedad	65 % h. r. ± 20 %
Temperatura media admisible en la válvula conectada		1...70 °C
Directivas y normas		
Producto estándar	IEC 60730-1	
Compatibilidad electromagnética (campo de uso)	Para entornos residenciales, comerciales e industriales.	
Conformidad UE (CE)	A5W00090263A	
Cumplimiento EAC	Conformidad euroasiática para SSA911.01ZB	
Compatibilidad ambiental		
La declaración ambiental del producto A6V13096860 ²⁾ contiene datos sobre el diseño y las evaluaciones de productos respetuosos con el medio ambiente (cumplimiento de RoHS, composición de materiales, empaque, beneficio ambiental, eliminación).		
Materiales y dimensiones		
Display	LCD	
Carcasa	Material	Plástico ASA+PC
	Color	Blanco NCS S 052-G
Rosca	M30 x 1.5	
An. x Al. x Prof.	Consulte Dimensiones [▷ 12]	
Peso		

¹⁾ Completamente montado

DIMENSIONES (mm)



Incluye	kg
Pilas	0,176