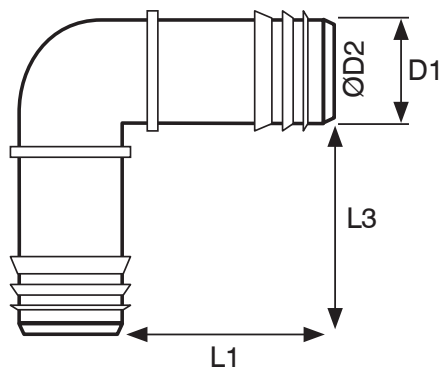


CODO 90° PARA TUBOS CONDENSADOS

- Cuerpo fabricado con resina acetálica
- Presion de trabajo de 2,5 a 4 atm.
- Para tubo Ø10/14 mm



Código	Modelo	D1	ØD2	L1	L3
AS 04 156	WS-10	10	8	38	38