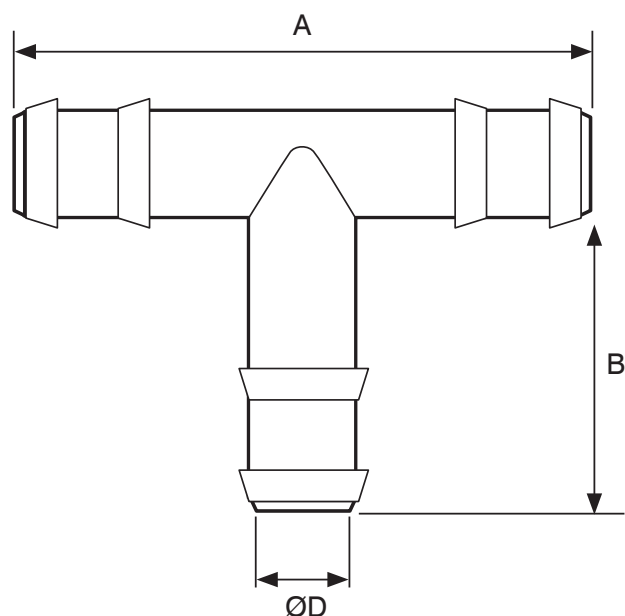


TE 90° PARA TUBOS CONDENSADOS

- Cuerpo fabricado con PP copolímero.
- Presión de trabajo de 2,5 a 4 atm.
- Para tubo Ø15/20 mm



Código	Modelo	ØD	A	B
AS 04 161	TS18	18	72	37