

CURVA 45°

DESCRIPCIÓN

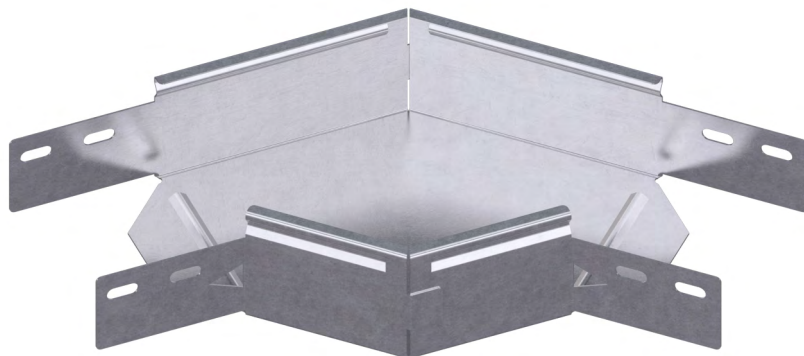
- Curva de 45° de acero, con uniones integradas

- Acabados:

S Acero laminado galvanizado tipo sendzimir DX51D + Z275 MAC según UNE-EN 10346 con una masa de recubrimiento de 275 g/m² de zinc (conjunto de ambas caras) equivalente a 20 µm por cara.

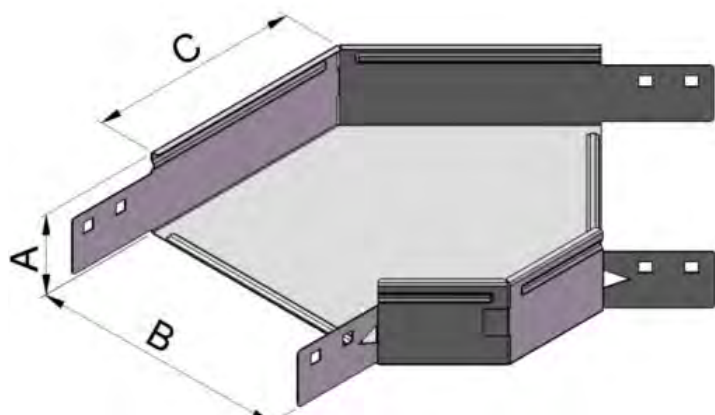
- Aplicaciones:

S en instalaciones de interior en atmósferas secas y sin contaminantes agresivos.



APLICACIONES

| Acabado | Clasificación según UNE-EN 61537 | Interior | Interior húmedo | Exterior | Marino | Industrial (SO ₂) | Ambiente ácido | Ambiente alcalino | Alimentario |
|---------|----------------------------------|----------|-----------------|----------|--------|-------------------------------|----------------|-------------------|-------------|
| S | 3 | OK | NO | NO | NO | NO | NO | NO | NO |



CARACTERÍSTICAS DIMENSIONALES (mm)

| Código | Descripción | A | B | C |
|---------|-------------|----|-----|-----|
| EM05890 | Curva 45° | 60 | 100 | 120 |
| EM05892 | | 60 | 150 | 140 |
| EM05894 | | 60 | 200 | 161 |
| EM05896 | | 60 | 300 | 203 |
| EM05898 | | 60 | 400 | 244 |
| EM05900 | | 60 | 500 | 285 |
| EM05901 | | 60 | 600 | 326 |