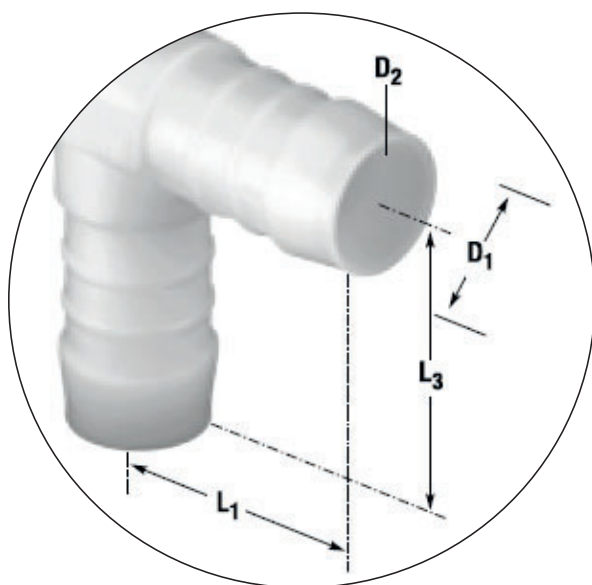


CODO 90° PARA TUBOS DE CONDENSADOS

CARACTERÍSTICAS:

- Para tubos flexibles
- Poliamida
- Para tubo Ø6/9 mm



CÓDIGOS Y DATOS:

CÓDIGO	MODELO	D ₁	D ₂	L ₁ ~	L ₃ ~
AS 04 157	WS-6	6	4	25	26