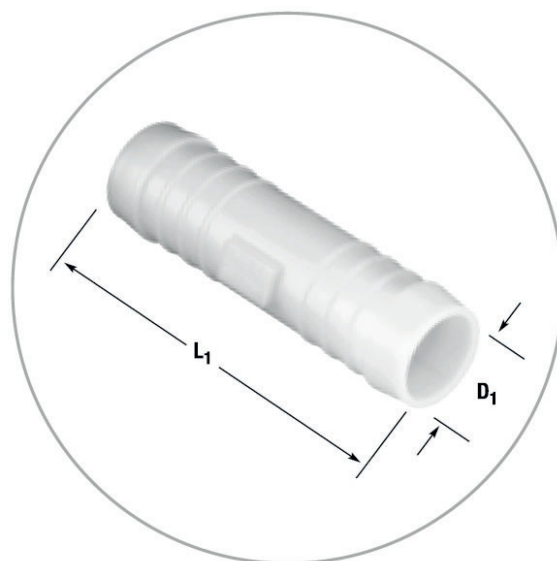


RACORES RECTOS PARA TUBOS CONDENSADOS

CARACTERÍSTICAS:

- Para tubos flexibles
- Poliamida
- Para tubo Ø6/9 mm



CÓDIGO Y DATOS:

CÓDIGO	MODELO	D1	D2	L1~
AS 04 173	GS 6	6	4	49