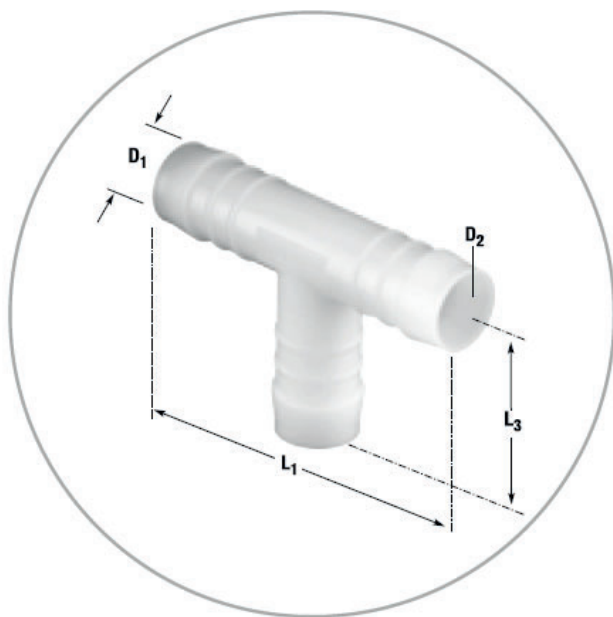


TE 90° PARA TUBOS CONDENSADOS



CARACTERÍSTICAS:

- Para tubos flexibles
- Poliamida
- Para tubo Ø6/9 mm



CÓDIGO Y DATOS:

CÓDIGO	MODELO	D ₁	D ₂	L ₁ ~	L ₃ ~
AS 04 170	TS 6	6	4	50	26