

INTERRUPTOR-SECCIONADOR CON CAJA PARA EXTERIOR



DESCRIPCIÓN

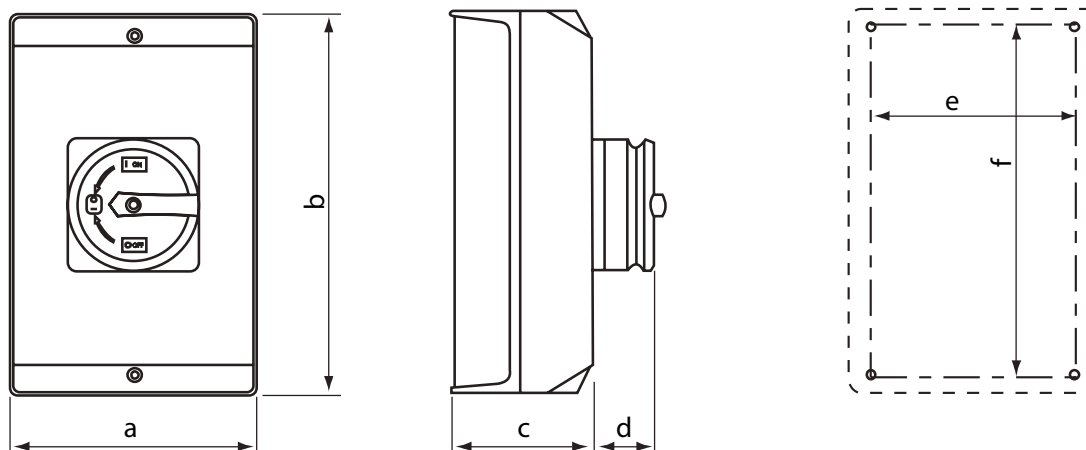
Los interruptores de seguridad paro-marcha son seccionadores multipolares con mando manual montados en caja.

Han sido diseñados para su aplicación como:

- Interruptores-seccionadores principales para su instalación a pie de máquina
- Interruptores-seccionadores auxiliares para operaciones de mantenimiento de ventiladores, aparatos de aire acondicionado, extractores, etc.



DIMENSIONES (mm)



Código	Dimensiones						Polos	Intensidad (A)	Estanqueidad (IP)	Tensión (V)
	a	b	c	d	e	f				
EM08438	101	126	86	35	80	115	4	32	IP-66	230-440
EM08440	116	176	101	35	90	165		40		
EM08442								63		