

## INTERRUPTOR-SECCIONADOR CON CAJA PARA EXTERIOR



### DESCRIPCIÓN

Los interruptores de seguridad paro-marcha son seccionadores multipolares con mando manual montados en caja.

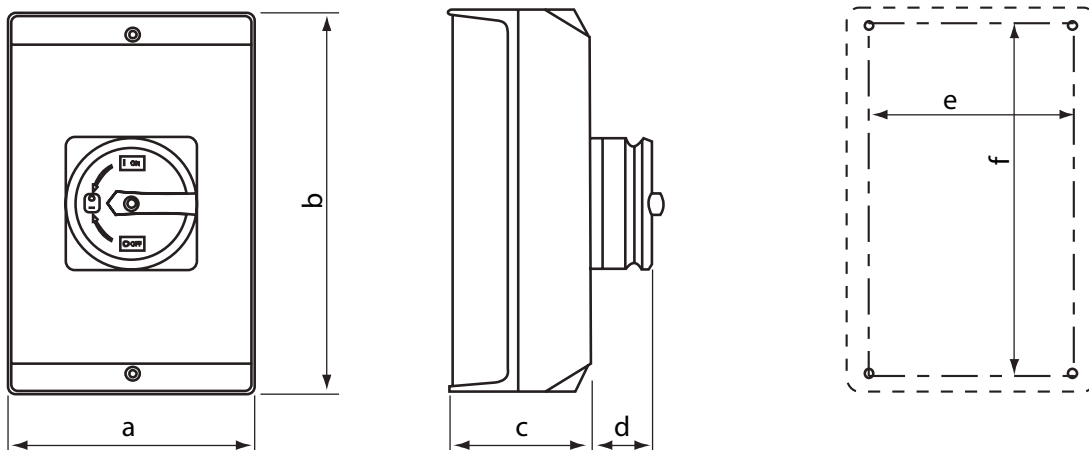
Han sido diseñados para su aplicación como:

- Interruptores-seccionadores principales para su instalación a pie de máquina
- Interruptores-seccionadores auxiliares para operaciones de mantenimiento de ventiladores, aparatos de aire acondicionado, extractores, etc.



Código: EM08436

### DIMENSIONES (mm)



Código	Dimensiones						Polos	Intensidad (A)	Estanqueidad (IP)	Tensión (V)
	a	b	c	d	e	f				
EM08436	101	126	86	35	80	115	4	20	IP-66	230-440