

# CENTRALITAS QUEMADOR SIEMENS LME

**SIEMENS**

## DESCRIPCIÓN

Controles de quemador para la supervisión de quemadores de gas o gas / fuel de 1 o 2 etapas de pequeña a mediana capacidad, con o sin ventilador en operación intermitente.

## UTILIZACIÓN

Los controles de quemador **LME**... se utilizan para el arranque y supervisión de los quemadores de gas o gas / fuel de 1 o 2 etapas en operación intermitente. La llama se supervise mediante una sonda de ionización o un detector de llama QRA... con la unidad auxiliar AGQ3...A27 para quemadores de gas / fuel con ventiladores conforme o llamas azules con detectores de llama azul QRC...

En términos de dimensiones del alojamiento, los **LME**... son idénticos a los controles de quemadores LGB... y LMG...

- Para quemadores de gas con o sin ventilador a EN 298: 2003
- Para quemadores de gas con ventiladores conforme a EN 676
- Para quemadores de fuel a EN 230: 2005



## DATOS TÉCNICOS

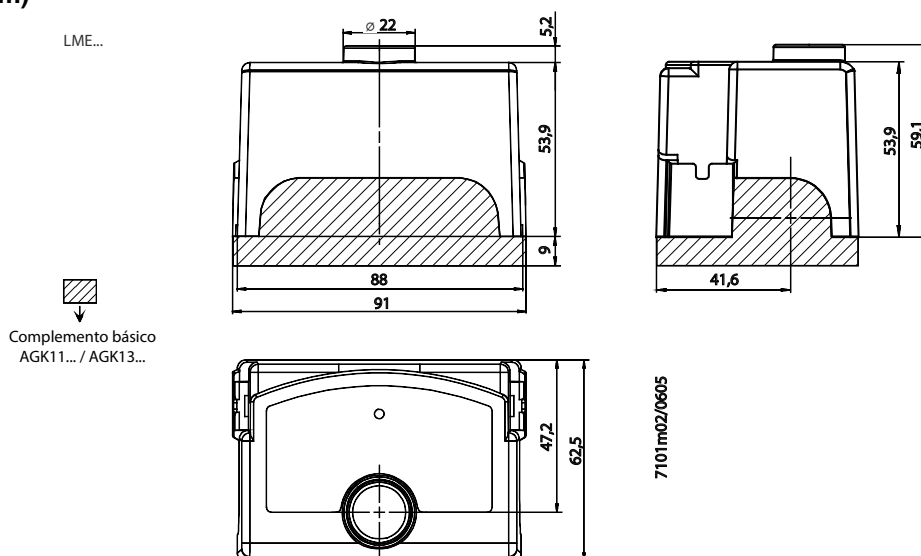
Voltaje del suministro de red	CA 230 V +10 % / -15 %
Frecuencia del suministro de red	50...60 Hz ±6 %
Fusible primario externo (Si)	12 VA
Consumo de energía	max. 10 A (lento)
Posición de montaje	opcional
Corriente de entrada en la terminal 12	max. 5 A
Peso	aprox. 160 g
Clase de Seguridad	I
Grado de protección	IP40 (debe ser asegurado en montaje)

Código	Artículo
GA11135	Centralita quemador SIEMENS LME11.330C2
GA11018	Centralita quemador SIEMENS LME21.330C2
GA11017	Centralita quemador SIEMENS LME22.331C2

### Nota:

Cuando se sustituyan los tipos de controles de quemador LGB...o LMG... por LME..., la unidad auxiliar AGQ1... o AGQ2... se debe sustituir por la AGQ3...A27

## DIMENSIONES (mm)



## TIPOS

Referencia tipo	Voltaje principal	tw s	t1 s	TSA max. s	t3n s	t3 s	t4 s	t22 s 2)	t10 s 3)	t11 s 1)	t12 s 1)	Para cambio de
Controles de quemador para quemadores de 1 etapa (hasta 120 kW de salida)												
<b>Detector de llama:</b> Sonda de ionización (ION)												
LME11.230A2	CA230V	2.5	20	3	2	2	---	---	5	---	---	
LME11.330A2	CA230V	2.5	30	3	2	2	---	---	5	---	---	
Controles de quemador para quemadores de 2 etapas, sin control de actuador												
<b>Detector de llama:</b> Sonda de ionización (ION) o detector de llama QRA... 4) con AGQ3...A27												
LME21.130A2	CA 230 V	2.5	7	3	2	2	8	---	5	---	---	LGB21.130A27 LMG21.130B27
LME21.230A2	CA 230 V	2.5	20	3	2	2	8	---	5	---	---	LGB21.230A27 LMG21.230B27
LME21.330A2	CA 230 V	2.5	30	3	2	2	8	---	5	---	---	LGB21.330A27 LMG21.330B27
LME21.350A2	CA 230 V	2.5	30	5	4	2	10	---	5	---	---	LGB21.350A27 LMG21.350B27
LME21.550A2	CA 230 V	2.5	50	5	4	2	10	---	5	---	---	LGB21.550A27
Controles de quemador para quemadores de 2 etapas, con control de actuador												
<b>Detector de llama:</b> Sonda de ionización (ION) o detector de llama QRA... 4) con AGQ3...A27												
LME22.131A2	CA 230 V	2.5	7	3	2	3	8	---	3	12	12	LGB22.130A27 LMG22.130B27
LME22.231A2	AC 230 V	2.5	20	3	2	3	8	---	3	12	12	---
LME22.232A2	CA 230 V	2.5	20	3	2	3	8	---	3	16.5	16.5	LGB22.230A27 LMG22.230B27
LME22.233A2	CA 230 V	2.5	20	3	2	3	8	---	3	30	30	LMG22.233B27
LME22.331A2	CA 230 V	2.5	30	3	2	3	8	---	3	12	12	LGB22.330A27 LMG22.330B27
LME22.333A2	AC 230 V	2.5	30	3	2	3	8	---	3	30	30	---
Controles de quemador para quemadores de 2 etapas, con control de actuador												
<b>Detector de llama azul QRC...</b>												
LME23.331A2	CA 230 V	2.5	30	3	2	3	8	---	3	12	12	LGB32.330A27
LME23.351A2	CA 230 V	2.5	30	5	4	1	10	---	3	12	12	LGB32.350A27

Referencia tipo	Voltaje principal	tw s	t1' s	TSA max. s	t3n s	t3 s	t4 s	t22 s	t10 s 5)	t11 s 1)	t12 s 1)	Para cambio de
Controladores de quemador para quemadores atmosféricos												
<b>Detector de llama:</b> Sonda de ionización(ION) o detector de llama QRA... <sup>4)</sup> con AGQ3...A27												
LME41.051A2	CA 230 V	2.5	1	5	4	1	---	---	---	---	---	---
LME41.052A2	CA 230 V	2.5	1	5	4	10	---	---	---	---	---	---
LME41.053A2	CA 230 V	2.5	10	5	4	1	---	---	---	---	---	---
LME41.054A2	CA 230 V	2.5	1	5	4	1	---	---	---	---	---	---
LME41.071A2	CA 230 V	2.5	10	10	9	1	---	---	---	---	---	---
LME41.091A2	CA 230 V	2.5	1	10	9	10	---	---	---	---	---	---
LME41.092A2	CA 230 V	2.5	1	10	9	1	---	---	---	---	---	---

Referencia tipo	Voltaje principal	tw s	t1' s	TSA max. s	t3n s	t3 s	t4 s	t22 s	t10 s 2)	t11 s 1)	t12 s 1)	Para cambio de
Controladores de quemador para quemadores atmosféricos												
<b>Detector de llama:</b> Sonda de ionización(ION) o detector de llama QRA... <sup>4)</sup> con AGQ3...A27												
LME44.056A2	CA 230 V	16	9	5	4	2	10	5	---	---	---	LGB41.255A27
LME44.057A1	CA 120 V	16	9	5	4	2	10	8	---	---	---	LGB41.258A17
LME44.057A2	CA 230 V	16	9	5	4	2	10	8	---	---	---	LGB41.258A27

### Leyenda

tw	Tiempo de espera (aprox.)	1)Tiempo máximo de funcionamiento disponible para el actuador «SA»
TSA	Tiempo de seguridad	El tiempo de funcionamiento del actuador debe ser más corto
t1'	Tiempo de purga (min.)	2) t22+ tiempo de respuesta del relé de la llama
t3	Tiempo de pre-ignición (aprox.)	3) Max. 65 s
t3n	Tiempo de post-ignición (aprox.)	4) Solamente utilizado para CA 230 V
t4	Intervalo entre ignición «apagada» y «BV2» (aprox.)	5) Max. 65 s
t10	Tiempo especificado para señal de presión de aire (min.)	
t11	Tiempo de apertura programado para el actuador «SA» (min.)	
t12	Tiempo de cierre programado para actuador «SA» (min.)	
t22	2º tiempo de seguridad (aprox.)	