

PERFIL GOMA INSONORIZANTE

SOPORTE SC

CARACTERÍSTICAS:

- Aislamiento isofónico de caucho para guías.

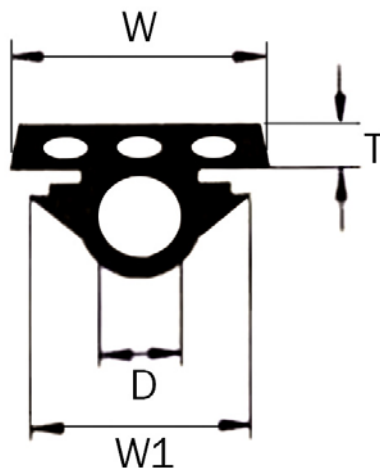
DATOS TÉCNICOS:

- Material EPDM/SBR negro.
- Temperatura: -50°C - +110°C.



CÓDIGOS Y DATOS:

Código	Artículo	D (mm)	T (mm)	W (mm)	W1 (mm)
CA 12 091	Rollo 10m.	8	7	30	18



APLICACIÓN:

- Para perfiles componibles PF30 y PF30.1