

# VENTILADOR CENTRÍFUGO CUBIK

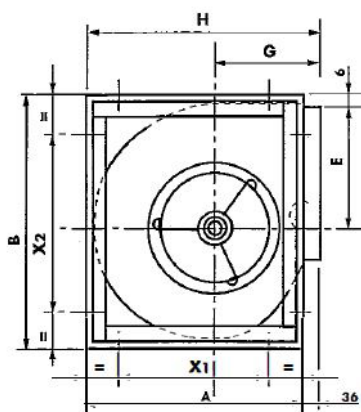
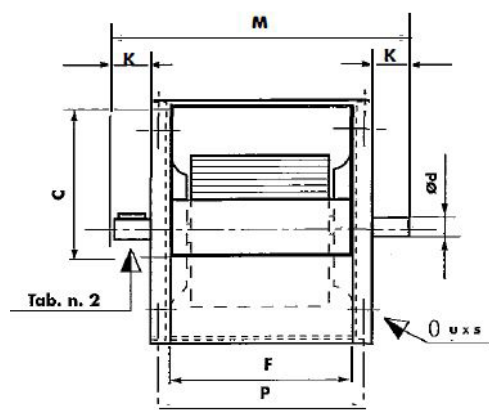
NICOTRA | Gebhardt

Estos ventiladores se caracterizan con la letra "C"; su construcción es parecida a la del tipo Simplex, reforzada con un bastidor cerrado de angulares.

Por efecto de este refuerzo se obtienen límites de funcionamiento más amplios y rendimientos superiores.

Las características más notables de esta serie son:

- Elevada silenciosidad
- Rendimiento elevado.
- Máxima rigidez.
- Facilidad de montaje con orientación de la boca en cuatro posiciones.
- Altos rendimientos.



Código	Tipo	A	B	C	E	F	G	H	M	X1	X2	P	K	Ød	u x s
VE 05 050	AT 7-7	285	337	208	186	232	153	321	388	210	262	254	59	20	9 x 12
VE 05 051	AT 9-7	349	399	262	215	232	185	385	388	274	324	254	59	20	9 x 12
VE 05 052	AT 9-9	349	399	262	215	298	185	385	460	274	324	320	61	20	9 x 12
VE 05 053	AT 10-8	395	455	289	249	265	203	431	425	330	390	287	60	20	9 x 12
VE 05 054	AT 10-10	395	455	289	249	331	203	431	490	330	390	353	59	20	9 x 16
VE 05 055	AT 12-9	461	533	341	294	309	230	497	495	371	443	339	65	25	11 x 16
VE 05 056	AT 12-12	461	533	341	294	395	230	497	585	371	443	425	67	25	11 x 16
VE 05 057	AT 15-11	539	621	404	342	373	264	575	585	449	531	403	78	25	11 x 16
VE 05 058	AT 15-15	539	621	404	342	471	264	575	685	449	531	501	79	25	11 x 16
VE 05 059	AT 18-13	654	751	478	415	430	314	690	666	544	641	470	80	25	11 x 16
VE 05 060	AT 18-18	654	751	478	415	557	314	690	790	544	641	597	78	25	11 x 16