

VENTILADOR PALA CURVADA HACIA DELANTE

NICOTRA | Gebhardt

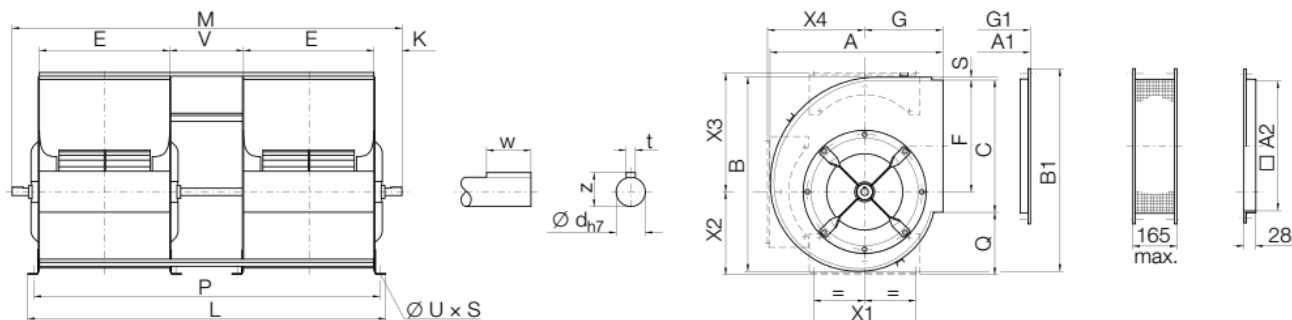
ADH E0

- Ventilador centrífugo de alto rendimiento ADH E0.
- Doble entrada, transmisión por correa.
- Pergamino de chapa de acero galvanizado ensamblado por medio de una costura de unión.
- Pies multiposición y brida de descarga como opción.
- Impulsor con palas curvadas hacia delante de chapa de acero galvanizado, equilibrado según la norma ISO 1940.
- Corte recto en la descarga del ventilador
- Rodamientos radiales de bolas autoalineables, probados contra el ruido y sin necesidad de mantenimiento, montados en conjuntos de carcasa y puntal de acero prensado con revestimientos de goma.
- Datos de rendimiento según DIN 24166 clase de tolerancia 2.

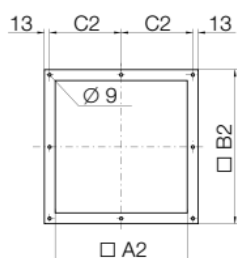


Código	Descripción
VE 05 203	ADH E0-0225
VE 05 204	ADH E0-0250
VE 05 205	ADH E0-0280
VE 05 206	ADH E0-0315
VE 05 207	ADH E0-0355
VE 05 208	ADH E0-0400
VE 05 209	ADH E0-0450

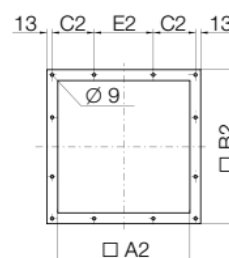
ADH E0



ADH E0



ADH E0



Modelo	A	B	C	E	F	G	L	M	P	Q
ADH E0 0225	388	422	287	288	241	182	861	965	831	156
ADH E0 0250	423	467	322	322	268	195	954	1036	924	161
ADH E0 0280	471	524	361	361	302	215	1062	1160	1032	183
ADH E0 0315	522	586	403	404	338	236	1183	1301	1153	202
ADH E0 0355	582	658	450	453	381	261	1341	1451	1301	212
ADH E0 0400	654	745	507	507	432	290	1494	1606	1454	234
ADH E0 0450	732	838	571	569	487	322	1684	1790	1638	260

Modelo	S	V	K	X1	X2	X3	X4	t	w
ADH E0 0225	7	225	82	224	202	279	209	6	30
ADH E0 0250	7	250	71	224	215	304	232	6	30
ADH E0 0280	6	280	79	280	242	337	261	8	40
ADH E0 0315	7	315	89	280	267	376	289	8	40
ADH E0 0355	7	355	95	355	281	418	327	8	40
ADH E0 0400	7	400	96	355	309	469	366	8	40

Modelo	z	Ød	u x s	A1	B1	G1	A2	B2	C2	E2
ADH E0 0225	22.5	20h7	11 x 16	391	443	185	288	344	159	-
ADH E0 0250	22.5	20h7	11 x 16	426	488	198	322	378	176	-
ADH E0 0280	28	25h7	11 x 16	474	546	218	361	417	195.5	-
ADH E0 0315	28	25h7	11 x 16	525	607	239	404	460	217	-
ADH E0 0355	33	30h7	11 x 16	585	679	264	453	509	241.5	-
ADH E0 0400	33	30h7	11 x 16	657	766	293	507	563	168.5	200
ADH E0 0450	38	35h7	13 x 18	735	859	325	569	625	199.5	200