

## VENTILADOR PALA CURVADA HACIA DELANTE

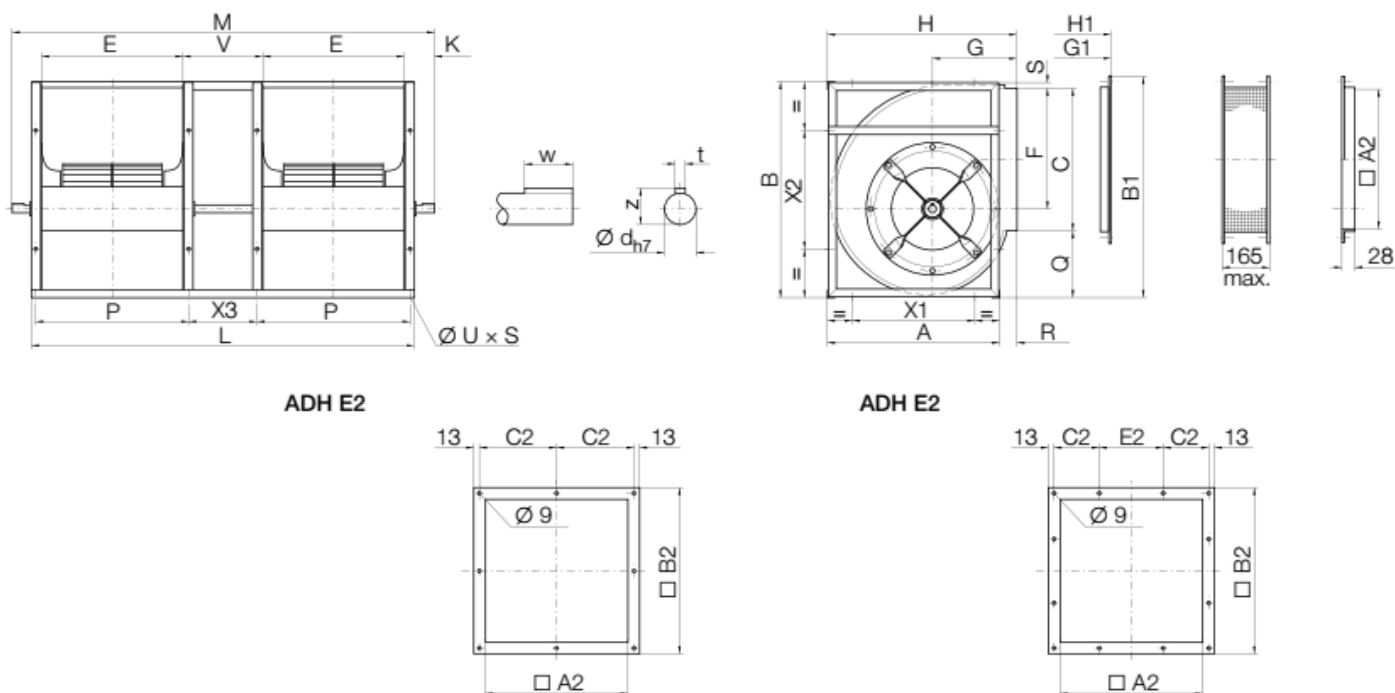
**NICOTRA** | Gebhardt

### ADH E2

- Ventilador centrífugo de alto rendimiento ADH E2
- Doble entrada, transmisión por correa.
- Rollo de chapa de acero galvanizado ensamblado por medio de una costura de pie, brida de descarga como opción.
- Marco lateral rectangular de acero galvanizado.
- Impulsor con palas curvadas hacia delante de chapa de acero galvanizado, equilibrado según la norma ISO 1940.
- Corte recto en la descarga del ventilador
- Rodamientos radiales de bolas autoalineables, probados contra el ruido y libres de mantenimiento, montados en conjuntos de soporte y puntal de acero prensado con revestimientos de goma.
- Datos de rendimiento según DIN 24166 clase de tolerancia 2.



Código	Descripción
VE 05 215	ADH E0-0225
VE 05 216	ADH E0-0250
VE 05 217	ADH E0-0280
VE 05 218	ADH E0-0315
VE 05 219	ADH E0-0355
VE 05 220	ADH E0-0400



ADH E2

ADH E2

### Dimensiones ADH E2:

Modelo	A	B	C	E	F	G	H	L	M	P
ADH E0 0225	355	429	287	288	241	182	392	851	965	318
ADH E0 0250	390	474	322	322	268	195	427	944	1036	352
ADH E0 0280	439	530	361	361	302	215	474	1062	1164	391
ADH E0 0315	490	592	403	404	338	236	526	1180	1300	434
ADH E0 0355	551	669	450	453	381	261	588	1337	1451	493
ADH E0 0400	618	754	507	507	432	290	659	1494	1606	547

Modelo	Q	R	S	V	K	X1	X2	X3	t	w
ADH E0 0225	129	37	11	225	57	224	224	195	6	30
ADH E0 0250	140	37	10	250	46	224	224	220	6	30
ADH E0 0280	158	35	9	280	51	280	280	250	8	40
ADH E0 0315	177	36	10	315	60	280	280	285	8	40
ADH E0 0355	204	37	13	355	57	355	355	315	8	40
ADH E0 0400	234	41	11	400	56	355	355	360	8	40

Modelo	z	ød	u x s	A1	B1	G1	A2	B2	C2	E2
ADH E0 0225	22.5	20h7	11 x 16	444	395	185	288	344	159	-
ADH E0 0250	22.5	20h7	11 x 16	490	430	198	322	378	176	-
ADH E0 0280	28	25h7	13 x 18	547	477	218	361	417	195.5	-
ADH E0 0315	28	25h7	13 x 18	608	529	239	404	460	217	-
ADH E0 0355	33	30h7	13 x 18	682	591	264	453	509	241.5	-
ADH E0 0400	33	30h7	13 x 18	769	662	293	507	563	168.5	200