

ACTUADOR PARA COMPUERTAS Mod. S2A



Contactos auxiliares para actuadores para compuertas y actuadores rotativos

Dos contactos (SPDT)
Puntos de conmutación ajustables



Código: CO22117

Datos técnicos

| | | |
|--------------------|---|--|
| Datos eléctricos | Contactos auxiliares | 2 x SPDT, ajustable 0...100 % |
| | Capacidad de conmutación de los contactos auxiliares | 1 mA...3 A (0.5 A inductivo), AC 250 V (aislamiento reforzado, II), 1 mA...0.5 A (0.2 A inductivo; L/R = 3.4 ms), DC 110 V (aislamiento reforzado, II) |
| | Puntos de conmutación de los contactos auxiliares | Ajustable en todo el rango de giro 0...1 del actuador. Posibilidad de realizar un preajuste con escala. |
| | Conexión de los contactos auxiliares | Cable 1 m, 6 x 0.75 mm ² |
| Datos de seguridad | Clase de protección IEC/EN | II, aislamiento reforzado |
| | Clase de protección UL | II, aislamiento reforzado |
| | Grado de protección IEC/EN | IP54 |
| | Grado de protección NEMA/UL | NEMA 2 |
| | Carcasa | UL Enclosure Type 2 |
| | CEM | CE según 2014/30/UE |
| | Directiva de baja tensión | CE según 2014/35/UE |
| | Certificación IEC/EN | IEC/EN 60730-1 y IEC/EN 60730-2-14 |
| | Certificación UL | cULus según UL60730-1A, UL 60730-2-14 y CAN/CSA E60730-1 |
| | Modo de funcionamiento | Tipo 1.B |
| | Tensión de resistencia a los impulsos, contactos auxiliares | 4 kV |
| | Grado de polución | 3 |
| | Temperatura ambiente | -30...50°C |
| | Temperatura de almacenamiento | -40...80°C |
| Humedad ambiente | Máx. 95% de RH, sin condensación | |
| Mantenimiento | sin mantenimiento | |
| Peso | Peso | 0.20 kg |

Notas de seguridad



- No debe utilizar el dispositivo fuera del campo específico de aplicación, especialmente en aviones o en cualquier otro tipo de transporte aéreo.
- Aplicación en exterior: sólo es posible en el caso de que el dispositivo no esté expuesto directamente a agua (de mar), nieve, hielo, radiación solar o gases nocivos y que se asegure que las condiciones ambientales se mantienen en todo momento dentro de los umbrales de acuerdo con la ficha de datos.
- Sólo especialistas autorizados deben realizar la instalación. Durante la instalación, deberán cumplirse todas las regulaciones de instalación legales o institucionales que correspondan.
- El dispositivo sólo se puede abrir en el centro del fabricante. No contiene piezas que el usuario pueda reemplazar o reparar.
- No se deben retirar los cables del dispositivo.
- El dispositivo contiene componentes eléctricos y electrónicos y no se puede desechar con los residuos domésticos. Deben tenerse en cuenta todas las normas y requerimientos locales vigentes.

Características del producto

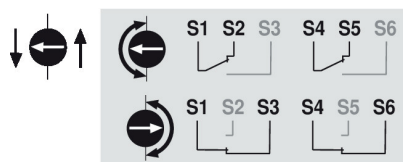
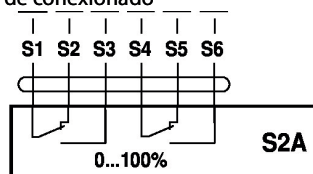
- Modo de funcionamiento** La placa de montaje utiliza la adaptación para realizar un ajuste positivo en la nuez de arrastre (actuadores para compuertas) o en el indicador de posición (actuadores rotativos), y transfiere la posición directamente a las levas de conmutación de los microinterruptores.
- Los puntos de conmutación se pueden seleccionar con total libertad con un dial de ajuste. El ajuste del contacto actual se puede leer en cualquier momento.
- Aplicación** Los contactos auxiliares se utilizan para señalar la posición o para ejercer las funciones de conmutación en cualquier ajuste del ángulo dado.
- Montaje directo y sencillo** Los contactos auxiliares se acoplan directamente mediante la abrazadera (actuadores para compuertas) o en el indicador de posición (actuadores rotativos). Las muescas de guía situadas entre la carcasa y el contacto garantizan un cierre estanco.

Accesorios

| Accesorios mecánicos | Descripción | Modelo |
|----------------------|--|--------|
| | Adaptador para contacto auxiliar y potenciómetro de realimentación | Z-SPA |

Instalación eléctrica

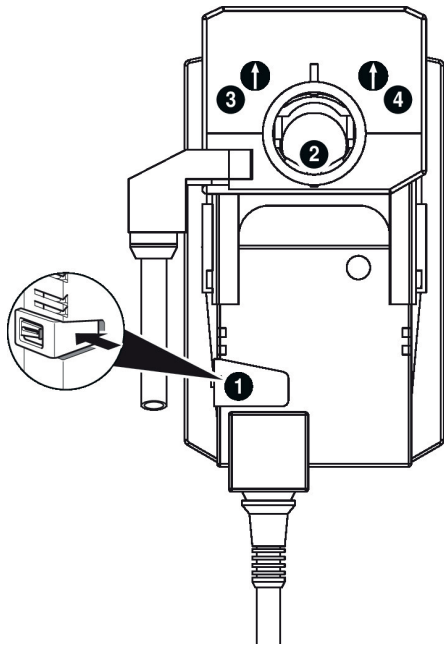
Esquema de conexionado



Colores de cables:

- S1 = violeta
- S2 = rojo
- S3 = blanco
- S4 = naranja
- S5 = rosa
- S6 = gris

Controles de funcionamiento e indicadores



Note: Perform settings on the auxiliary switch only in deenergised state.

1 Gear disengagement

Holding button pressed down (or fix): Gear is disengaged (manual override possible).

2 Spindle clamp

Turn the spindle clamp of the actuator into the desired switching position of the auxiliary switch

3 Auxiliary switch - 1

Turn rotary knob until the arrow points to the vertical line.

Turn the spindle clamp **2** and consider the arrow direction of the auxiliary switch rotary knob at the same time.

The arrow direction always indicates the switching position (S1-S2 or S1-S3).

If the auxiliary switch should switch in the opposite direction, rotate the auxiliary switch rotary knob by 180°. Alternatively the switching position can be checked with a continuity tester on the cable of the auxiliary switch.

Release (or disengage) button **1**.

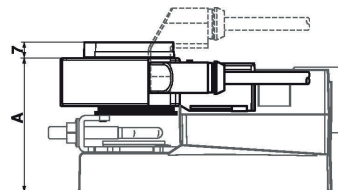
4 Auxiliary switch - 2

Same procedure as for auxiliary switch 1 (step **1** to **3**).

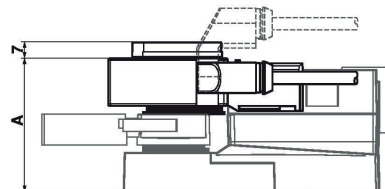
Dimensiones

Dimensiones

| | A | A |
|-----------------|----|-------------|
| TM..A., LM..A.. | 66 | LMQ..A.. 80 |
| NM..A.. | 69 | NMQ..A.. 83 |
| SM..A.. | 71 | SMQ..A.. 89 |
| SMD..A.. | 71 | NKQ..A.. 87 |
| GM..A.. | 78 | GK..A.. 94 |



| | A | A |
|-----------------|----|-------------|
| TR..A., LR..A.. | 66 | LRQ..A.. 80 |
| NR..A.. | 69 | NRQ..A.. 83 |
| SR..A.. | 71 | GRK..A.. 94 |
| GR..A.. | 78 | |



| | A |
|---------|----|
| DR..A.. | 78 |

