

# ACTUADOR ROTATIVO AJUSTE COMPUERTAS Mod. LF230


**BELIMO®**

Actuador rotativo con función de seguridad para el ajuste de compuertas en servicios técnicos de edificios

- Compuerta de aire de tamaño hasta aprox. 0.8 m<sup>2</sup>
- Par de giro del motor 4 Nm
- Tensión nominal AC 230 V
- Control Todo-nada



Código: CO22063

## Datos técnicos

Datos eléctricos	Tensión nominal	AC 230 V
	Frecuencia nominal	50/60 Hz
	Rango de tensión nominal	AC 198...264 V
	Consumo de energía en funcionamiento	5 W
	Consumo energía en reposo	3 W
	Consumo de energía para dimensionado	7 VA
	Nota de el consumo para dimensionado	I <sub>max</sub> 150 mA @ 10 ms
	Conexión de la alimentación / control	Cable 1 m, 2 x 0.75 mm <sup>2</sup>
	Funcionamiento en paralelo	Si (tenga en cuenta los datos de funcionamiento)
	Datos de funcionamiento	Par de giro del motor
Par de giro de la función de seguridad		4 Nm
Sentido del movimiento del motor		seleccionable según montaje L/R
Sentido de movimiento de la función de seguridad		seleccionable según montaje L/R
Accionamiento manual		No
Ángulo de giro		Máx. 95°
Nota de el ángulo de giro		Ajustable entre un 37 y un 100% con limitación mecánica integrada
Tiempo de giro del motor		40...75 s / 90°
Tiempo de giro con función de seguridad		<20 s / 90° <20 s @ -20...50°C / <60 s @ -30°C
Nivel de potencia sonora, motor		50 dB(A)
Interfaz mecánica		Accionador del eje, nuez de arrastre universal 8...16 mm
Indicador de posición		Mecánicos
Vida útil		Mín. 60 000 posiciones de seguridad
Datos de seguridad	Clase de protección IEC/EN	II, aislamiento reforzado
	Grado de protección IEC/EN	IP54
	CEM	CE según 2014/30/UE
	Directiva de baja tensión	CE según 2014/35/UE
	Certificación IEC/EN	IEC/EN 60730-1 y IEC/EN 60730-2-14
	Modo de funcionamiento	Tipo 1.B
	Tensión de resistencia a los impulsos	4 kV
	Grado de polución	3
	Temperatura ambiente	-30...50°C
	Temperatura de almacenamiento	-40...80°C
	Humedad ambiente	Máx. 95% de RH, sin condensación
Nombre del edificio/Proyecto	sin mantenimiento	
Peso	Peso	1.6 kg

**Notas de seguridad**


- No debe utilizar el dispositivo fuera del campo específico de aplicación, especialmente en aviones o en cualquier otro tipo de transporte aéreo.
- Aplicación en exterior: sólo es posible en el caso de que el dispositivo no esté expuesto directamente a agua (de mar), nieve, hielo, radiación solar o gases nocivos y que se asegure que las condiciones ambientales se mantienen en todo momento dentro de los umbrales de acuerdo con la ficha de datos.
- Precaución: alimentación
- Sólo especialistas autorizados deben realizar la instalación. Durante la instalación, deberán cumplirse todas las regulaciones de instalación legales o institucionales que correspondan.
- El dispositivo sólo se puede abrir en el centro del fabricante. No contiene piezas que el usuario pueda reemplazar o reparar.
- No se deben retirar los cables del dispositivo.
- Para calcular el par de giro necesario, deberán respetarse las especificaciones del fabricante de la compuerta en lo relativo a la sección transversal, el diseño, el lugar de instalación y las condiciones de ventilación.
- El dispositivo contiene componentes eléctricos y electrónicos y no se puede desechar con los residuos domésticos. Deben tenerse en cuenta todas las normas y requerimientos locales vigentes.

**Características del producto**

<b>Modo de funcionamiento</b>	El actuador mueve la compuerta hasta la posición de funcionamiento al mismo tiempo que tensa el muelle de retorno. Cuando se interrumpe la alimentación, la energía del muelle vuelve a colocar la compuerta en la posición de seguridad.
<b>Montaje directo y sencillo</b>	Montaje directo y sencillo en el eje de compuerta con una nuez de arrastre universal, suministrada con un dispositivo antirrotación para impedir que el actuador gire.
<b>Ángulo de giro ajustable</b>	Ángulo de giro ajustable mediante topes mecánicos.
<b>Alta fiabilidad funcional</b>	El actuador se encuentra protegido contra sobrecargas, no necesita ningún contacto limitador y se detiene automáticamente cuando alcanza el final de carrera.

**Accesorios**

Accesorios eléctricos	Descripción	Modelo
	Potenciómetro de realimentación 1 k $\Omega$	P1000A-F
	Potenciómetro de realimentación 200 $\Omega$	P200A-F
	Contacto auxiliar 2 x SPDT	S2A-F
Accesorios mecánicos	Descripción	Modelo
	Prolongador de ejes 170 mm $\varnothing$ 10 mm para eje de compuerta $\varnothing$ 6...16 mm	AV6-20
	Nuez de arrastre reversible, rango de nuez $\varnothing$ 16...20 mm	K6-1
	Rótula Adecuado para palanca de transmisión de compuerta KH8 / KH10	KG10A
	Rótula Adecuado para palanca de transmisión de compuerta KH8	KG8
	Palanca para actuador, rango de nuez $\varnothing$ 8...16 mm, Anchura de la ranura 8.2 mm	KH-LF
	Palanca de transmisión Ancho de la ranura 8.2 mm, rango de nuez $\varnothing$ 10...18 mm	KH8
	Mecanismo antirrotación 180 mm, Multipack 20 uds.	Z-ARS180L
	Limitador de ángulo de giro, con tope final	ZDB-LF
	Adaptador para ejes cuadrados 8x8 mm	ZF8-LF
	Kit de montaje para acoplamiento Para montaje plano	ZG-LF1
	Kit de montaje para acoplamiento para instalación lateral Ancho de la ranura 6.2 mm	ZG-LF3

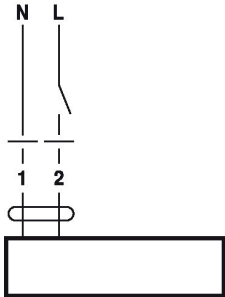
**Instalación eléctrica**

**Precaución: alimentación**

Es posible realizar una conexión en paralelo de otros actuadores. Respete los datos de funcionamiento.

Esquema de conexionado

AC 230 V, todo-nada



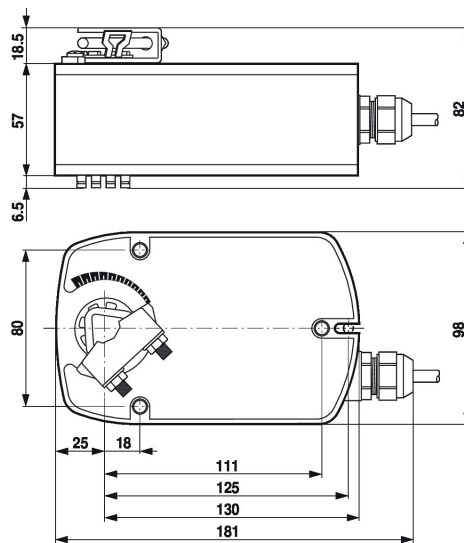
Colores de cables:

1 = azul



2 = marrón

Dimensiones

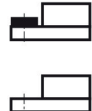
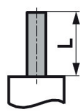
Dimensiones



Rango de tuerca

	
8...16	8...16

Longitud del eje



Min. 84

Min. 20