

ACTUADOR ROTATIVO AJUSTE COMPUERTAS

Mod. LF24-SR



Actuador rotativo con función de seguridad para el ajuste de compuertas en servicios técnicos de edificios

- Compuerta de aire de tamaño hasta aprox. 0.8 m²
- Par de giro del motor 4 Nm
- Tensión nominal AC/DC 24 V
- Control Proporcional 2...10 V
- Señal de salida (posición) 2...10 V



Código: CO22068

Datos técnicos

Datos eléctricos	Tensión nominal	AC/DC 24 V
	Frecuencia nominal	50/60 Hz
	Rango de tensión nominal	AC 19.2...28.8 V / DC 21.6...28.8 V
	Consumo de energía en funcionamiento	2.5 W
	Consumo energía en reposo	1 W
	Consumo de energía para dimensionado	5 VA
	Conexión de la alimentación / control	Cable 1 m, 4 x 0.75 mm ²
	Funcionamiento en paralelo	Si (tenga en cuenta los datos de funcionamiento)
Datos de funcionamiento	Par de giro del motor	4 Nm
	Par de giro de la función de seguridad	4 Nm
	Margen de trabajo Y	2...10 V
	Impedancia de entrada	100 kΩ
	Señal de salida (posición) U	2...10 V
	Nota de señal de salida U	Máx.: 0,7 mA
	Precisión de posición	±5%
	Sentido del movimiento del motor	se puede seleccionar con el interruptor L/R
	Sentido de movimiento de la función de seguridad	seleccionable según montaje L/R
	Accionamiento manual	No
	Ángulo de giro	Máx. 95°
	Nota de el ángulo de giro	Ajustable entre un 37 y un 100% con limitación mecánica integrada
	Tiempo de giro del motor	150 s / 90°
	Tiempo de giro con función de seguridad	<20 s / 90° <20 s @ -20...50°C / <60 s @ -30°C
Nivel de potencia sonora, motor	30 dB(A)	
Interfaz mecánica	Accionador del eje, nuez de arrastre universal 8...16 mm	
Indicador de posición	Mecánicos	
Vida útil	Mín. 60 000 posiciones de seguridad	
Datos de seguridad	Clase de protección IEC/EN	III, Tensión extra-baja de seguridad (SELV)
	Grado de protección IEC/EN	IP54
	CEM	CE según 2014/30/UE
	Directiva de baja tensión	CE según 2014/35/UE
	Certificación IEC/EN	IEC/EN 60730-1 y IEC/EN 60730-2-14
	Modo de funcionamiento	Tipo 1
	Tensión de resistencia a los impulsos	0.8 kV
	Grado de polución	3
	Temperatura ambiente	-30...50°C

Datos de seguridad	Temperatura de almacenamiento	-40...80°C
	Humedad ambiente	Máx. 95% de RH, sin condensación
	Nombre del edificio/Proyecto	sin mantenimiento
Peso	Peso	1.5 kg

Notas de seguridad



- No debe utilizar el dispositivo fuera del campo específico de aplicación, especialmente en aviones o en cualquier otro tipo de transporte aéreo.
- Aplicación en exterior: sólo es posible en el caso de que el dispositivo no esté expuesto directamente a agua (de mar), nieve, hielo, radiación solar o gases nocivos y que se asegure que las condiciones ambientales se mantienen en todo momento dentro de los umbrales de acuerdo con la ficha de datos.
- Sólo especialistas autorizados deben realizar la instalación. Durante la instalación, deberán cumplirse todas las regulaciones de instalación legales o institucionales que correspondan.
- El dispositivo sólo se puede abrir en el centro del fabricante. No contiene piezas que el usuario pueda reemplazar o reparar.
- No se deben retirar los cables del dispositivo.
- Para calcular el par de giro necesario, deberán respetarse las especificaciones del fabricante de la compuerta en lo relativo a la sección transversal, el diseño, el lugar de instalación y las condiciones de ventilación.
- El dispositivo contiene componentes eléctricos y electrónicos y no se puede desechar con los residuos domésticos. Deben tenerse en cuenta todas las normas y requerimientos locales vigentes.

Características del producto

Modo de funcionamiento	El actuador se conecta a una señal proporcional estándar 0...10 V y mueve la compuerta hasta la posición de funcionamiento al mismo tiempo que tensa el muelle de retorno. Cuando se interrumpe la alimentación, la fuerza del muelle hace girar de nuevo la compuerta hasta la posición de seguridad.
Montaje directo y sencillo	Montaje directo y sencillo en el eje de compuerta con una nuez de arrastre universal, suministrada con un dispositivo antirrotación para impedir que el actuador gire.
Ángulo de giro ajustable	Ángulo de giro ajustable mediante topes mecánicos.
Alta fiabilidad funcional	El actuador se encuentra protegido contra sobrecargas, no necesita ningún contacto limitador y se detiene automáticamente cuando alcanza el final de carrera.

Accesorios

Accesorios eléctricos	Descripción	Modelo
	Posicionador para montaje mural	CRP24-B1
	Potenciómetro de realimentación 1 kΩ	P1000A-F
	Potenciómetro de realimentación 200 Ω	P200A-F
	Contacto auxiliar 2 x SPDT	S2A-F
	Posicionador para montaje mural	SGA24
	Posicionador para montaje integrado	SGE24
	Posicionador para montaje frontal	SGF24
	Convertidor de señal de tensión/corriente 100 kΩ Alimentación de 24 V AC/DC	Z-UIC

Accesorios mecánicos	Descripción	Modelo
	Prolongador de ejes 170 mm Ø10 mm para eje de compuerta Ø 6...16 mm	AV6-20
	Nuez de arrastre reversible, rango de nuez Ø16...20 mm	K6-1
	Rótula Adecuado para palanca de transmisión de compuerta KH8 / KH10	KG10A
	Rótula Adecuado para palanca de transmisión de compuerta KH8	KG8
	Palanca para actuador, rango de nuez Ø8...16 mm, Anchura de la ranura 8.2 mm	KH-LF
	Palanca de transmisión Ancho de la ranura 8.2 mm, rango de nuez Ø10...18 mm	KH8
	Mecanismo antirrotación 180 mm, Multipack 20 uds.	Z-ARS180L
	Limitador de ángulo de giro, con tope final	ZDB-LF
	Adaptador para ejes cuadrados 8x8 mm	ZF8-LF
	Kit de montaje para acoplamiento Para montaje plano	ZG-LF1
	Kit de montaje para acoplamiento para instalación lateral Ancho de la ranura 6.2 mm	ZG-LF3

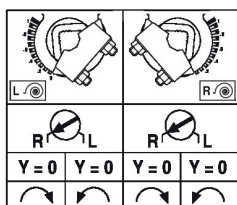
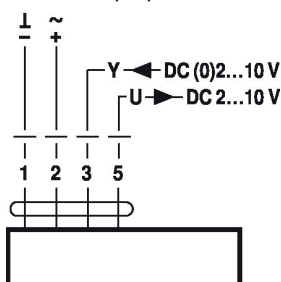
Instalación eléctrica



Alimentación del transformador de aislamiento de seguridad.

Es posible realizar una conexión en paralelo de otros actuadores. Respete los datos de funcionamiento.

Esquema de conexionado
AC/DC 24 V, proporcional

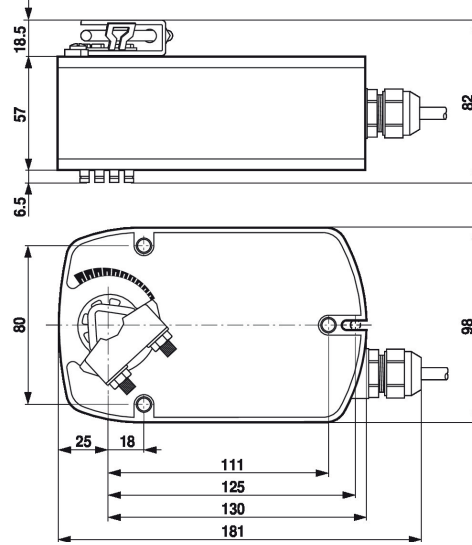


Colores de cables:

- 1 = negro
- 2 = rojo
- 3 = blanco
- 5 = blanco

Dimensiones

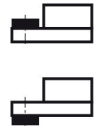
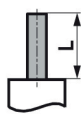
Dimensiones



Rango de tuerca

8...16	8...16

Longitud del eje



Min. 84

Min. 20