

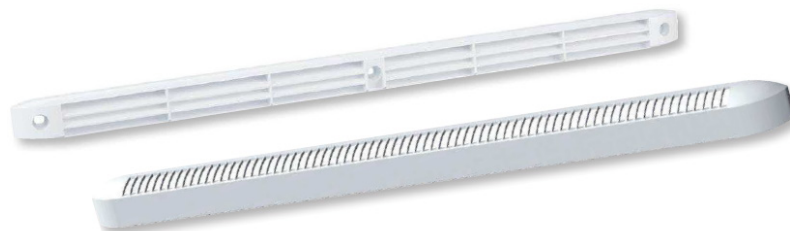


ENTRADAS DE AIRE (AIREADORES) AUTORREGULABLES

EC-N

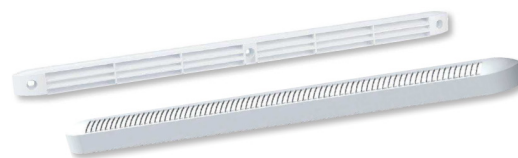
DESCRIPCIÓN

- Aireadores autorregulables.
- Fabricados en poliestireno.
- Permiten la renovación del aire en una vivienda a través de las estancias principales (cuarto de estar, salón, dormitorios).
- Caudales de 22, 30 y 45 m³ / h.
- Se instalan sobre elementos de carpintería o unidos a un manguito pasamuros.
- Incorporan una tapa con rejilla antiinsectos.



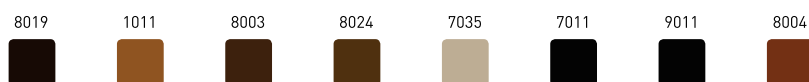
LxAxH (mm): 295 x 20 x 8 (EC-N 22 y 30)
400 x 23 x 12 (EC-N 45)

Modelo	RAL	Caudal (m ³ / h)	Dn,e,w (ctr)
EC-N 22 BLANCO	9016	22	35
EC-N 30 BLANCO	9016	30	34
EC-N 45 BLANCO	9016	45	33



LxAxH (mm): 305 x 20 x 18 (EC-N 22 y 30)
390 x 24 x 20 (EC-N 45)

Colores disponibles bajo pedido (RAL):



ECA

DESCRIPCIÓN

- Aireadores autorregulables acústicos.
- Fabricados en poliestireno de alto impacto.
- Permiten la renovación del aire en una vivienda a través de las estancias principales (cuarto de estar, salón, dormitorios).
- Caudales de 22, 30, 36 y 45 m³ / h.
- Se instalan sobre elementos de carpintería o unidos a un manguito pasamuros.



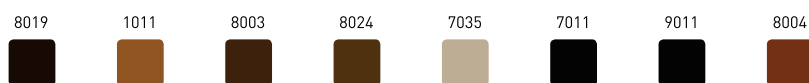
Modelo	RAL	Caudal (m ³ / h)	Dn,e,w (ctr)
ECA 22 BLANCO	9016	22	39
ECA 30 BLANCO	9016	30	39
ECA 36 BLANCO	9016	36	38
ECA 45 BLANCO	9016	45	37

LxAxH (mm): 400 x 23 x 12



LxAxH (mm): 422 x 45 x 45

Colores disponibles bajo pedido (RAL):





ECA-RA

DESCRIPCIÓN

- Aireadores autorregulables con bastidor acústico de gran atenuación.
- Fabricados en poliestireno de alto impacto.
- Permiten la renovación del aire en una vivienda a través de las estancias principales (cuarto de estar, salón, dormitorios).
- Caudales de 22, 30, 36 y 45 m³ / h.
- Se instalan sobre elementos de carpintería o unidos a un manguito pasamuros.



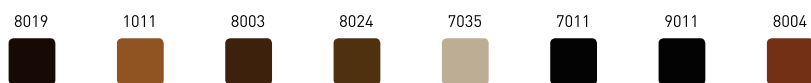
LxAxH (mm): 400 x 23 x 12



LxAxH (mm): 422 x 45 x 69

Modelo	RAL	Caudal (m ³ / h)	Dn,e,w (ctr)
ECA-RA 22 BLANCO	9016	22	41
ECA-RA 30 BLANCO	9016	30	41
ECA-RA 36 BLANCO	9016	36	39
ECA-RA 45 BLANCO	9016	45	39

Colores disponibles bajo pedido (RAL):



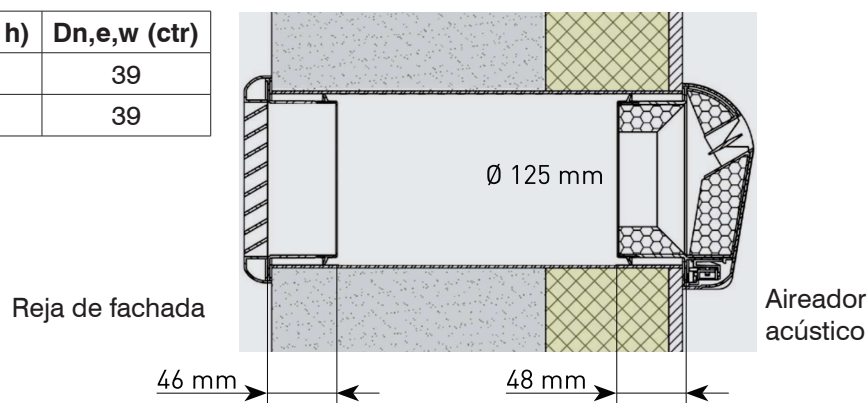
SILEM KIT

DESCRIPCIÓN

- Aireadores autorregulables con silenciador.
- Permiten la renovación del aire en una vivienda a través de las estancias principales (cuarto de estar, salón, dormitorios).
- Caudales de 22 y 30 m³ / h.
- Se instalan en la pared. Para ello incluyen un manguito de chapa (Ø 125 mm y 300 mm de longitud) y reja exterior de fachada).



Modelo	Ø mm	RAL	Caudal (m ³ / h)	Dn,e,w (ctr)
SILEM KIT 22	125	9016	22	39
SILEM KIT 30	125	9016	30	39





EC 30 FI

DESCRIPCIÓN

- Aireadores equipados con filtros de partículas ePM1 = 55%.
- Fabricados en poliestireno de alto impacto.
- Permiten la renovación del aire en una vivienda a través de las estancias principales (cuarto de estar, salón, dormitorios).
- Caudal de 30 m³ / h.
- Recambio de filtro de partículas FILTRO EC 30 FI.



Modelo	RAL	Caudal (m ³ / h)	Dn,e,w (ctr)
EC 30 FI BLANCA	9016	30	34 dB

Modelo	Eficacia de la filtración según ISO 16890-1
FILTRO EC 30 FI	ePM1: 55 %

IMPORTANTE; NO usar recambios de otras marcas.

EC-HY

DESCRIPCIÓN

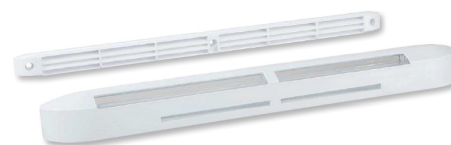
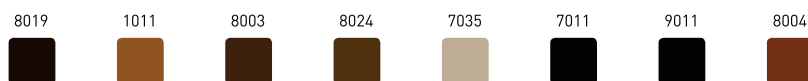
- Aireadores higrorregulables.
- Fabricados en poliestireno.
- Permiten la renovación del aire en una vivienda a través de las estancias principales (cuarto de estar, salón, dormitorios).
- Caudal variable entre 6 y 45 m³ / h en función del grado de humedad de la estancia, para una diferencia de presión de 20 Pa.
- Se instalan sobre elementos de carpintería o unidos a un manguito pasamuros.



LxAxH (mm): 400 x 23 x 12

Modelo	RAL	Caudal (m ³ / h)	Dn,e,w (ctr)
EC-HY 6 / 45 BLANCO	9016	6 / 45	34

Colores disponibles bajo pedido (RAL):



LxAxH (mm): 400 x 40 x 30



ECA-HY

DESCRIPCIÓN

- Aireadores higrorregulables acústicos.
- Fabricados en poliestireno de alto impacto.
- Permiten la renovación del aire en una vivienda a través de las estancias principales (cuarto de estar, salón, dormitorios).
- Caudal variable entre 6 y 45 m³ / h en función del grado de humedad de la estancia, para una diferencia de presión de 20 Pa.
- Se instalan sobre elementos de carpintería o unidos a un manguito pasamuros.



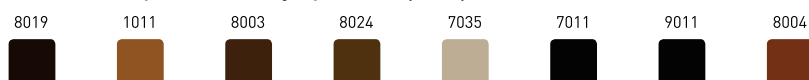
LxAxH (mm): 400 x 23 x 12



LxAxH (mm): 400 x 45 x 40

Modelo	RAL	Caudal (m ³ / h)	Dn,e,w (ctr)
ECA-HY 6 / 45 BLANCO	9016	6 / 45	37

Colores disponibles bajo pedido (RAL):



ECA-HY RA

DESCRIPCIÓN

- Aireadores higrorregulables con bastidor acústico de gran atenuación.
- Fabricados en poliestireno de alto impacto.
- Permiten la renovación del aire en una vivienda a través de las estancias principales (cuarto de estar, salón, dormitorios).
- Caudal variable entre 6 y 45 m³ / h en función del grado de humedad de la estancia, para una diferencia de presión de 20 Pa.
- Se instalan sobre elementos de carpintería o unidos a un manguito pasamuros.



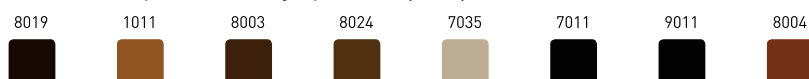
LxAxH (mm): 400 x 23 x 12



LxAxH (mm): 400 x 45 x 64

Modelo	RAL	Caudal (m ³ / h)	Dn,e,w (ctr)
ECA-HY 6 / 45 RA BLANCO	9016	6 / 45	39

Colores disponibles bajo pedido (RAL):





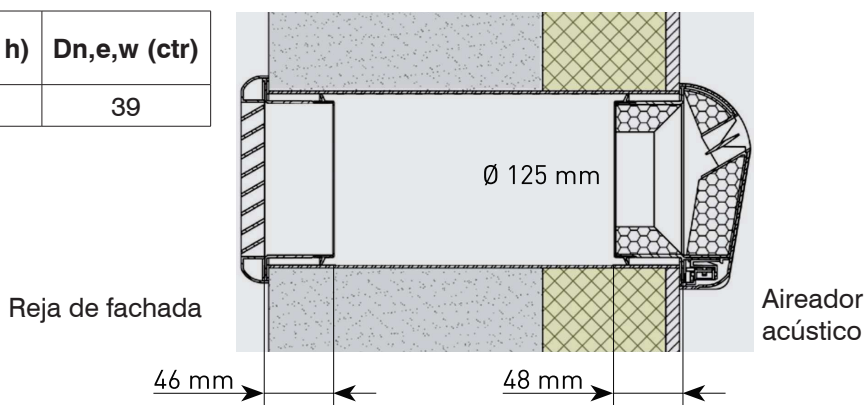
SILEM KIT HY

DESCRIPCIÓN

- Aireadores higrorregulables con silenciador.
- Permiten la renovación del aire en una vivienda a través de las estancias principales (cuarto de estar, salón, dormitorios).
- Permiten un caudal variable de entre 6 y 45 m³ / h en función del grado de humedad de la estancia, para una diferencia de presión de 20 Pa.
- Se instalan en la pared. Para ello incluyen un manguito de chapa (Ø 125 mm y 300 mm de longitud) y reja exterior de fachada.



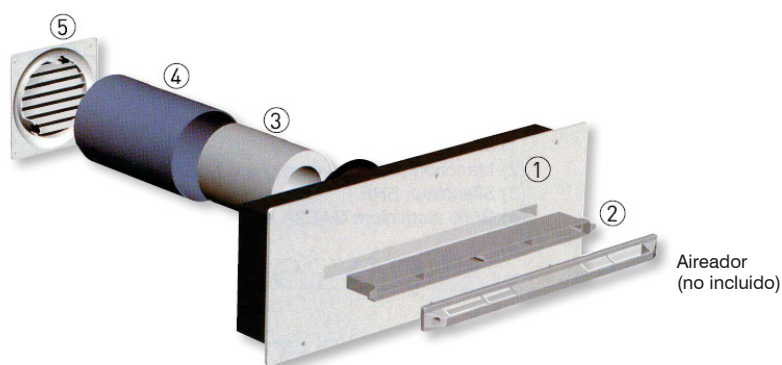
Modelo	Ø (mm)	RAL	Caudal (m ³ / h)	Dn,e,w (ctr)
SILEM KIT HY 125	125	9016	6 / 45	39



SILEC KIT

DESCRIPCIÓN

- Silenciadores pasamuros para aireadores EC-N y ECA-HY 6 / 45.
- Fabricados íntegramente en poliestireno.
- Se colocan en el revestimiento tras haber perforado el muro y empotrado un manguito de PVC de Ø 125 mm.



ELEMENTOS

1. Silenciador (535 x 195 ext) (500 x 160 int) Ø 125 mm.
2. Manguito plástico de ajuste. Longitud 50 mm.
3. Manguito acústico 30 m³ / h 51 dB(A). Longitud 200 mm.
4. Manguito de PVC Ø 125 para empotrar en el muro. Longitud 200 mm.
5. Rejilla mural Ø 125 con clips de 150 x 150 mm.

Modelo	Dn,e,w (ctr)
SILEC KIT + EC-N 22	51
SILEC KIT + EC-N 30	51
SILEC KIT + EC-N 45	49
SILEC KIT + ECA-HY 6 / 45	50

El SILEC KIT no incluye el aireador



CFA-B

DESCRIPCIÓN

- Rejilla exterior acústica para modelos ECA y ECA-HY.

Atenuación acústica $D_{n,e,w}$ (Ctr) de la rejilla CFA-B + la entrada de aire:

ECA 22-30: 42 dB(A)

ECA 45 y ECA HY: 41 dB(A)



MNG

DESCRIPCIÓN

- Manguitos de chapa de acero galvanizado de 0,75 mm de espesor. Se utilizan para montar las entradas de aire en paredes. Adaptados a los aireadores de 354 x 12 mm.

MNG M2



MNG M1

Modelo	Dimensiones LxAxH (mm)
MNG M1 L70	360 x 70 x 15
MNG M1 L100	360 x 100 x 15
MNG M1 L140	360 x 140 x 15
MNG M1 L200	360 x 200 x 15
MNG M2 L160	365 x 160 x 18
MNG M2 L250	365 x 250 x 18
MNG E M2 L100	365 x 100 x 100



MNG E M2

MNG M1: Manguito ajustable (macho).

MNG M2: Manguito fijo (hembra).

MNG E M2: Manguito fijo en escuadra (hembra).