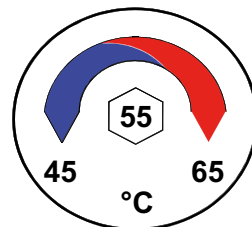


# VÁLVULAS TERMOSTÁTICAS

## JRG

### CARACTERÍSTICAS

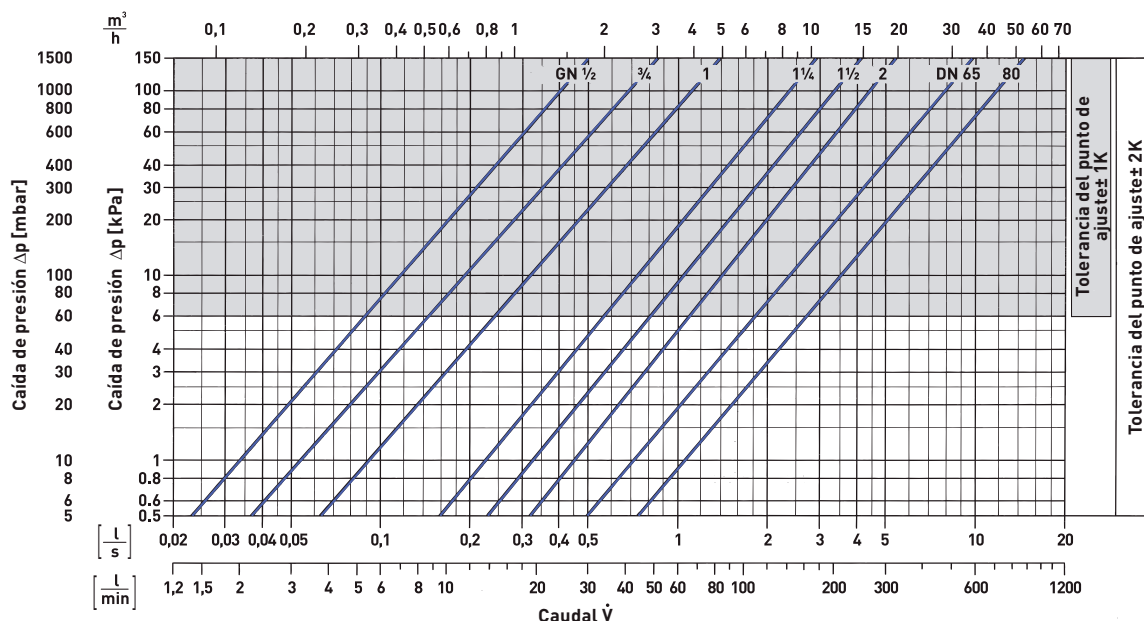
- Cuerpo, bronce
- Asiento de agua fría, acero inoxidable
- Asiento de agua caliente, bronce
- Muelle acero inoxidable
- Canal de recirculación, plástico
- Regulación mediante tornillo de ajuste
- Embalaje sirve como aislamiento



### AJUSTE DE FÁBRICA

| Temperatura tarada en fábrica | Posibles aplicaciones                      | Rango de Temperatura | Al girar la llave Allen una vuelta, cambia la temperatura como se muestra en la tabla |             |            |
|-------------------------------|--|----------------------|---|-------------|------------|
| °C                            |  | °C                   | 1/2" – 1"   | 1 1/4" – 2" | DN 65 + 80 |
| 25                            | Pre-calentamiento por ejemplo alimentación | 20 – 30              | 6°C   | 4°C         | 2°C        |
| 40                            | Agua mezclada                              | 30 – 45              |   |             |            |
| 48                            | Combinado con agua caliente                | 36 – 53              |   |             |            |
| 55                            | Rango de alta temperatura                  | 45 – 65              |   |             |            |

### GRÁFICO DE SELECCIÓN

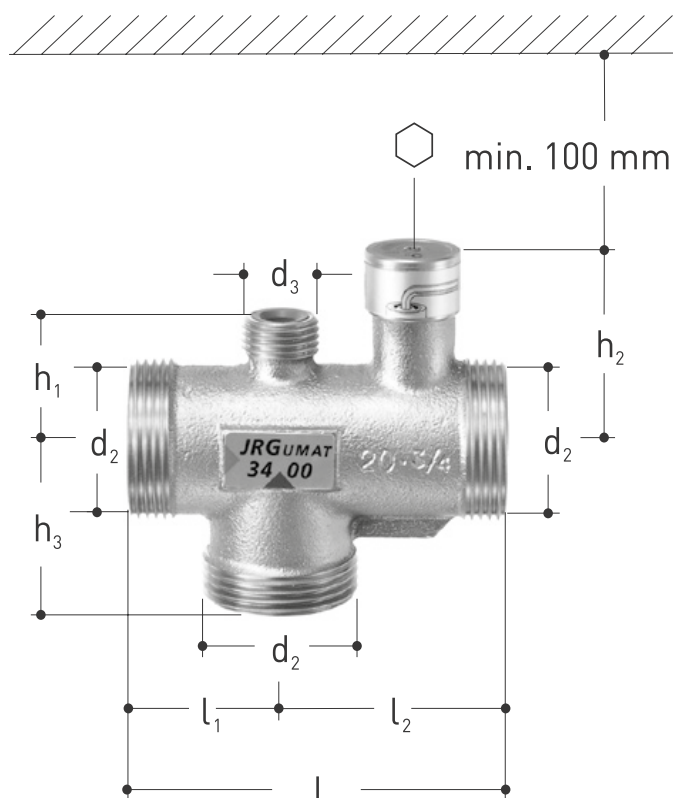


\* El área sombreada indica las condiciones óptimas de funcionamiento.

**DIMENSIONES**

\* Roscada

| Código  | GN    | DN | d2      | d3    | h1 | h2 | h3 | l   | l1 | l2  | Hex | °C | Temp. máx.°C | kg    |
|---------|-------|----|---------|-------|----|----|----|-----|----|-----|-----|----|--------------|-------|
| AC09102 | 1/2   | 15 | G 1 1/8 | -     | -  | 47 | 35 | 90  | 35 | 55  | 5   | 55 | 90           | 0.570 |
| AC09104 | 3/4   | 20 | G 1 1/4 | G 1/2 | 32 | 49 | 40 | 100 | 40 | 60  | 5   | 55 | 90           | 0.650 |
| AC09105 | 1     | 25 | G 1 1/2 | G 3/4 | 36 | 51 | 43 | 110 | 43 | 67  | 5   | 55 | 90           | 0.870 |
| AC09107 | 1 1/4 | 32 | G 2     | G 3/4 | 41 | 75 | 52 | 130 | 52 | 78  | 8   | 55 | 105          | 1.600 |
| AC09109 | 1 1/2 | 40 | G 2 1/4 | G 3/4 | 50 | 77 | 58 | 150 | 58 | 92  | 8   | 55 | 105          | 2.100 |
| AC09111 | 2     | 50 | G 2 3/4 | G 3/4 | 60 | 85 | 70 | 180 | 70 | 110 | 8   | 55 | 90           | 3.370 |



**ACCESORIOS DE UNIÓN**

| RÁCORES 2 PIEZAS (LATÓN) |                         |
|--------------------------|-------------------------|
| AA25132                  | 1.1/4" x 3/4" (DN-20)   |
| AA25133                  | 1.1/2" x 1" (DN-25)     |
| AA25134                  | 2" x 1-1/4" (DN-32)     |
| AA25135                  | 2-1/4" x 1-1/2" (DN-40) |
| AA25136                  | 2-3" x 2" (DN-50)       |



\* Bridas

| Código  | DN | d1 | d2   | d3  | h1 | h2  | l1  | l2  | l3  | Hex | °C | Temp. máx.°C | kg     |
|---------|----|----|------|-----|----|-----|-----|-----|-----|-----|----|--------------|--------|
| AC09113 | 65 | 65 | G 1½ | 185 | 82 | 121 | 145 | 290 | 112 | 4   | 55 | 90           | 23.000 |
| AC09115 | 80 | 80 | G 2  | 200 | 92 | 127 | 155 | 310 | 124 | 8   | 55 | 90           | 28.000 |

