

## Ventiladores helicoidales para cristal o pared HV - STYLVENT

Ventiladores helicoidales para instalar en cristal o pared, con carcasa de plástico ABS, persiana incorporada, motor 230V-50Hz, IPX4, Clase II. Gama compuesta por 3 diámetros: 150, 230 y 300 mm., con diferentes opciones de funcionamiento según las necesidades de la instalación.



### **Persiana automática**

Evita fugas de calefacción y la entrada de aire del exterior.



### **Reversible**

Extracción o impulsión



### **Ventilación natural**

Con persiana abierta y ventilador cerrado.

## VERSIONES HV-AE

### Modelos base

Posiciones de funcionamiento:

**HV-150 AE:** 2 Posiciones: Paro - Persiana cerrada  
Marcha como extractor

**HV-230 AE:** 3 Posiciones: Paro - Persiana cerrada  
Marcha como extractor

**HV-300 AE:** Marcha como impulsor

Función extracción-impulsión mediante control REB-1R, como accesorio.



Código: VD 02 021 \_ VD 02 023

## VERSIONES HV-M

### Modelos accionados por cadena

Posiciones de funcionamiento:

**HV-150 M:** 3 Posiciones: Paro - Persiana cerrada  
Paro - Persiana abierta  
Marcha como extractor

**HV-230 M:** 5 Posiciones: Paro - Persiana cerrada  
Paro - Persiana abierta

**HV-300 M:** Marcha rápida como extractor  
Marcha lenta como extractor  
Marcha rápida como impulsor



Código: VD 02 035 \_ VD 02 037

## VERSIONES HV-A

### Modelos accionados por control remoto

Posiciones de funcionamiento:

**HV-150 A:** 3 Posiciones: Paro - Persiana cerrada  
Paro - Persiana abierta  
Marcha como extractor

Accionamiento imprescindible mediante control CR-300, como accesorio

**HV-230 A:** 5 Posiciones: Paro - Persiana cerrada  
Paro - Persiana abierta

**HV-300 A:** Marcha rápida como extractor  
Marcha lenta como extractor  
Marcha rápida como impulsor

Accionamiento imprescindible mediante control CR-300, como accesorio



Código: VD 02 041 \_ VD 02 043

**VERSIONES HV-RC**

**Modelos accionados por mando a distancia por radiocontrol**

Posiciones de funcionamiento:

- HV-230 AE:** 5 Posiciones: Paro - Persiana cerrada  
Paro - Persiana abierta
- HV-300 RC:** Marcha rápida como extractor  
Marcha lenta como extractor  
Marcha rápida como impulsor



Código: VD 02 026 - VD 02 027

**VERSIONES HVE**

**Modelos con cajón para encastrar en muro**

Posiciones de funcionamiento:

- HV-230 AE:** 3 Posiciones idénticas al HV-230 AE
- HV-230 A:** 5 Posiciones idénticas al HV-230 A
- HV-230 RC:** 5 Posiciones idénticas al HV-230 RC



Código: VD 02 031 \_ VD 02 033

**CARACTERÍSTICAS FUNCIONALES DE LA GAMA STYLVENT**

Modelo	Versión encastrable	1 Velocidad	2 Velocidades	Reversible	Ventilación natural	Accionamiento por cadena	Accesorios eléctricos			Radio control
							REB-1R	CR-150	CR-300	
HV-150 M		•				•				
HV-230 M			•	•	•	•				
HV-300 M			•	•	•	•				
HV-150 AE		•								
HV-250 AE		•		•			•	•		
HV-300 AE		•		•			•	•		
HV-150 A		•			•			•		
HV-230 A			•	•	•				•	
HV-300 A			•	•	•				•	
HV-230 RC			•	•	•					•
HV-300 RC			•	•	•					•
HVE-230 AE	•	•		•			•			
HVE-230 A	•		•	•	•				•	
HVE-230 RC	•		•	•	•					•

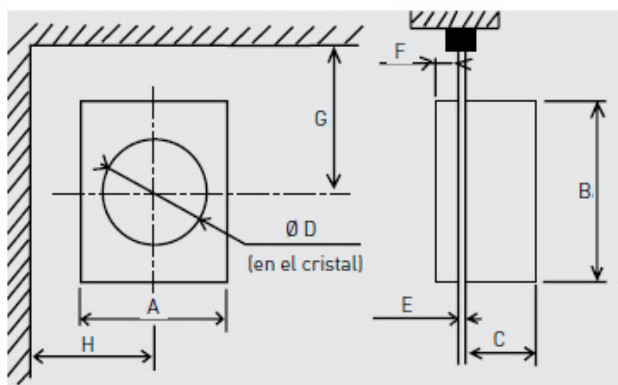
Temperatura ambiente máxima para todos los modelos: 45 °C.

Un solo mando a distancia puede controlar varios HV-EC. En esta situación, debe haber una distancia mínima entre los ventiladores de 1,5 metros.

**CARACTERÍSTICAS TÉCNICAS**

Modelo	Velocidad (r.p.m.)	Potencia absorbida (W)	Intensidad absorbida (A)	Caudales (m <sup>3</sup> /h)			Nivel de presión sonora a 3 m [dB(A)]		Peso (kg)
				Extracción		Impulsión	Velocidad rápida	Velocidad lenta	
				Velocidad rápida	Velocidad lenta				
HV-150 M	2350	30	0,19	238	-	-	39	-	2,0
HV-230 M	2350	30	0,19	238	-	-	39	-	2,0
HV-300 M	2350	30	0,19	238	-	-	39	-	2,0
HV-150 AE	1140	28	0,11	489	430	296	40	39	3,5
HV-250 AE	1140	28	0,11	489	430	296	40	39	3,5
HV-300 AE	1140	28	0,11	489	430	296	40	39	3,5
HV-150 A	1140	28	0,11	489	430	296	40	39	3,5
HV-230 A	1140	28	0,11	489	430	296	40	39	3,5
HV-300 A	1140	28	0,11	489	430	296	40	39	3,5
HV-230 RC	1140	28	0,11	489	430	296	40	39	3,5
HV-300 RC	1150	68	0,30	1100	-	700	46	-	5,1
HVE-230 AE	1150	68	0,30	1100	750	700	46	38	5,1
HVE-230 A	1150	68	0,30	1100	750	700	46	38	5,1
HVE-230 RC	1150	68	0,30	1100	750	700	46	38	5,1

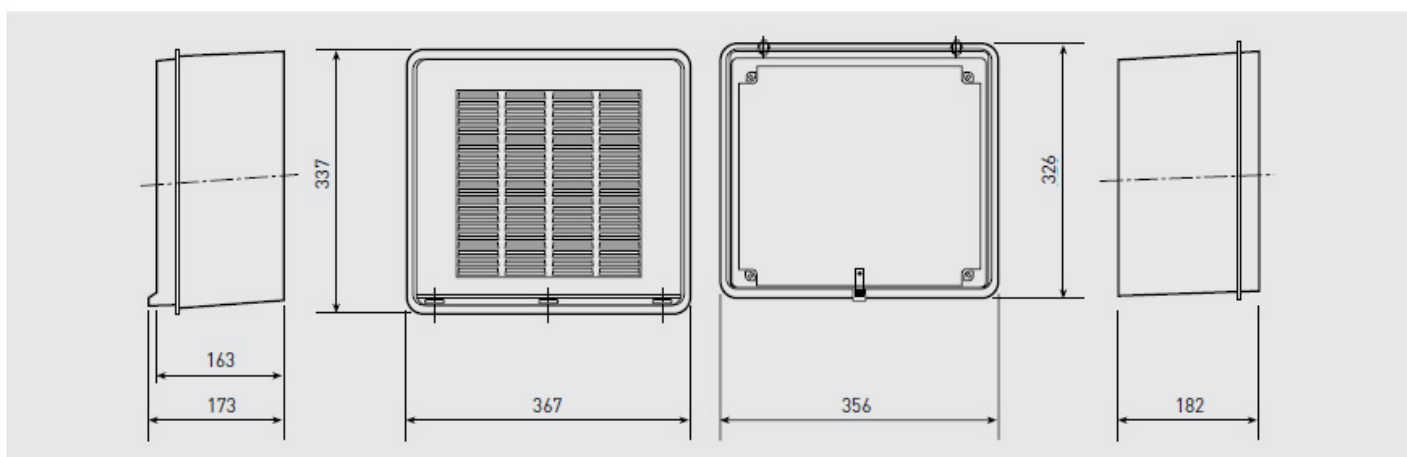
**DIMENSIONES (mm)**



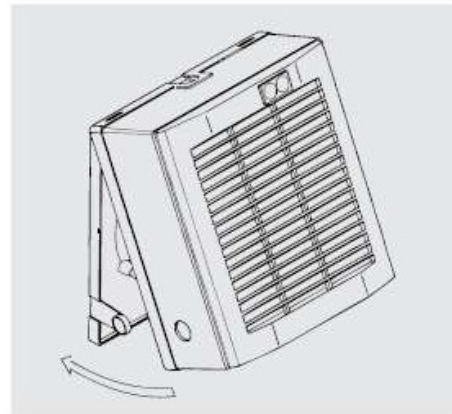
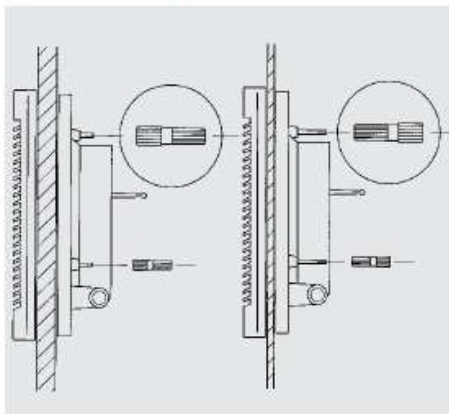
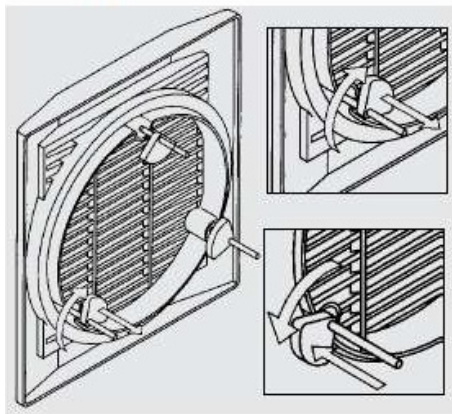
Modelo	A	B	C	Ø D		E		F	G	H
				Mín.	Máx.	Mín.	Máx.		Mín.	Mín.
HV-150	230	251	109	187	190	3	25	22	160	150
HV-230	300	325	142	259	262	3	25	22	200	185
HV-300	368	403	150	327	330	3	25	22	230	220

**DIMENSIONES (mm)**

**Versiónes HVE, encastrables**



**MONTAJE EN CRISTALES O PAREDES DE 3 A 25 MM DE ESPESOR**



**Un montaje en tres etapas, muy rápido y muy sencillo**

Los aparatos de la serie HV-STYLVENT han sido diseñados para que el instalador pueda montarlos rápidamente y sin ningún problema.

**Rejilla exterior**

Una vez en posición, la rejilla exterior queda sujeta por tres tacos de goma que permiten dejar libres las manos del instalador para seguir el montaje sin dificultad.

**Pletina**

Para montar fácilmente la pletina, los agujeros tienen una entrada cónica y los tornillos de fijación pueden orientarse en función del espesor del vidrio o tabique:

3 mm < espesor < 10 mm ←

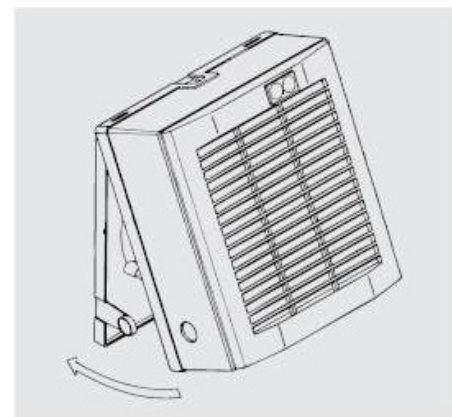
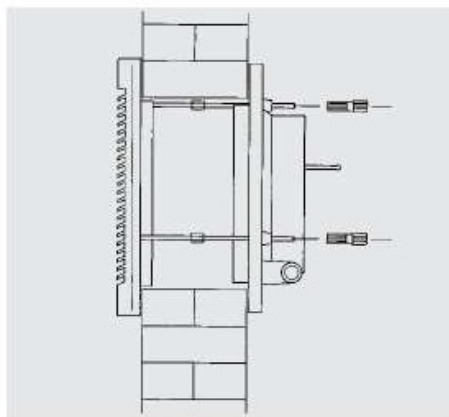
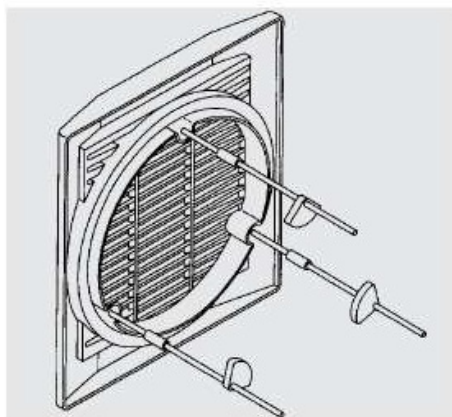
10 mm < espesor < 25 mm ←

**Carátula interior**

Para finalizar el montaje deben introducirse las dos pestañas de retención situadas en la parte superior de la pletina en las aberturas rectangulares de la carátula y bajar ésta hasta que dichas pestañas de retención estén bien colocadas.

Un movimiento rápido y sencillo...

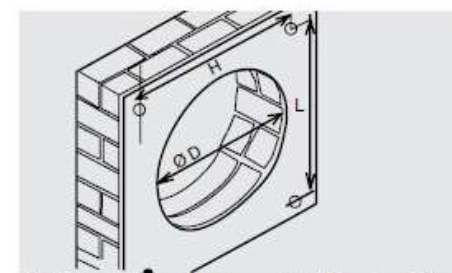
**MONTAJE EN PAREDES DE 25 HASTA 300 MM DE ESPESOR**



**Para el montaje en pared se tiene que prever unos espárragos (ver accesorios de montaje)**

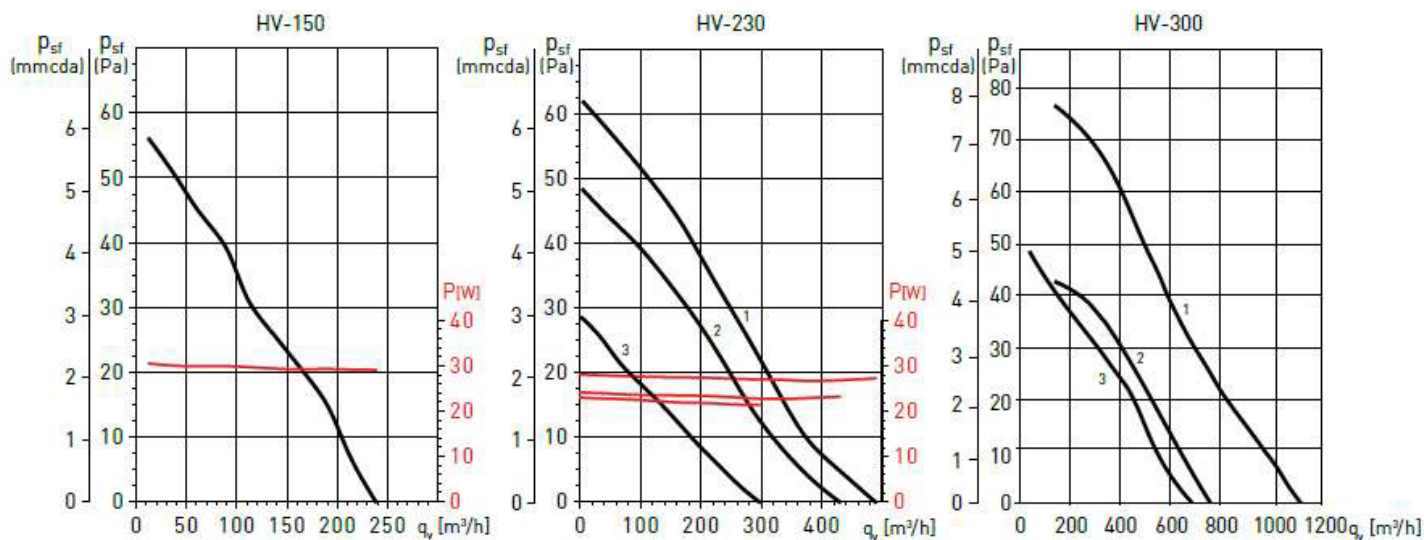
Antes de montar el aparato debe medirse el espesor de la pared y recortar los espárragos, si es necesario, para que tengan una longitud igual a dicho espesor menos 5 mm. El agujero en la pared debe tener las dimensiones indicadas en la tabla y un acabado interior lo más liso posible. Desde el interior, utilizar la pletina para marcar los agujeros de fijación a la pared.

Los espárragos se atornillan a los tornillos de la rejilla exterior mediante los manguitos roscados y el conjunto se monta desde fuera. En este montaje, los tacos de goma también sirven para mantener la rejilla exterior en posición y así facilitar el trabajo del montador. Después, el proceso sigue como en el montaje en cristal, excepto en el caso de la pletina, que debe fijarse a la pared por medio de 2 ó 4 tornillos (modelos HV-150 y modelos HV-230 y HV-300 respectivamente).



Modelo	Ø D		H*	L*
	Min.	Máx.		
HV-150	187	190	117	121
HV-230	259	262	152	185
HV-300	327	330	322,5	357,3

## CURVAS CARACTERÍSTICAS



- 1- Extracción velocidad rápida
- 2- Extracción velocidad lenta
- 3- Impulsión

- $q_v$  = Caudal en m³/h.
- $p_{sf}$  = Presión estática en mmcda y Pa.
- Aire seco normal a 20 °C y 760 mmHg.
- Ensayos realizados de acuerdo a Norma ISO 5801 y AMCA 210-99.

## ACCESORIOS



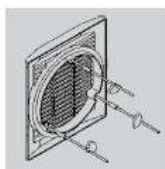
Código: VD 02 046



Código: VD 02 047



Código: VD 02 233



Código: VD 02 044



Código: VD 02 045

Modelo	Red eléctrica		Índice de protección	Potencia (VA)	Intensidad máxima (A)	Aislamiento	Temperatura utilización	Dimensiones (mm)		
	Frecuencia (Hz)	Tensión (V)						L	A	H
REB-1R	50	220 - 240	IP40	400	1	Clase II	0 - 40 °C	160	58	88
Control Remoto CR-150								88	47	88
Control Remoto CR-300								158	57	88