

VÁLVULAS DE MARIPOSA MOTORIZADAS PARA CALEFACCIÓN

JOVENTA®

APLICACIONES

Las válvulas de mariposa VM han sido diseñadas para su uso en instalaciones LPW (agua a baja presión) de calefacción y aire acondicionado.

PRINCIPALES PROPIEDADES

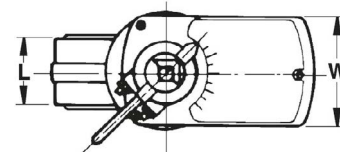
- Dimensiones y peso reducido.
- Montaje y desmontaje rápido.
- Bajos costes de instalación y mantenimiento.
- Reducida pérdida de carga.
- Fácil maniobrabilidad.
- Regulación automática.
- Estanqueidad total.

MATERIALES

- Cuerpo: Aluminio
- Asiento: EPDM
- * Opcionalmente: Acero inoxidable.

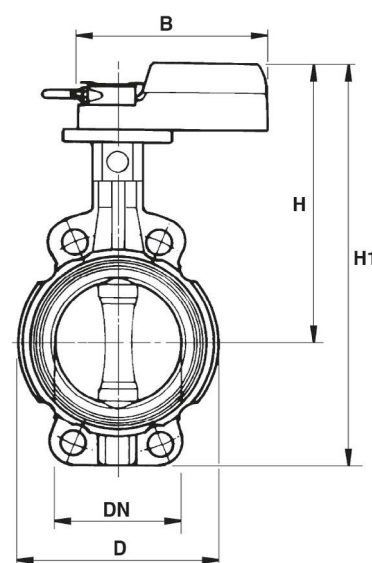
DATOS TÉCNICOS

Código	Kv (m3/h)	Pres. dif (bar)	Pres. est. (bar)	Temp. agua (°C)	DN	Actuador
AA04171	120	16	16	-15 ... 130	40	DA2.S
AA04172	190	10			50	DA2.S
AA04173	310	8			65	DA2.S
AA04174	430	6			80	DA2.S
AA04175	745	4			100	DA2.S
AA04176	1.220	3			125	DAL2.S
AA04177	1.800	2			150	DAL2.S



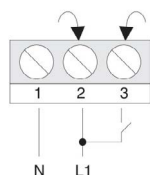
DIMENSIONES

DN	D	H	H1	W	L	B
40	87	198	253	100	33	180
50	103	203	277	100	43	180
65	123	218	300	100	46	180
80	140	228	318	100	46	180
100	162	248	350	100	52	180
125	192	263	378	100	56	180
150	217	278	410	100	56	180

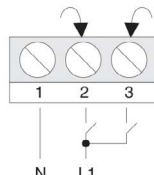


CONEXIONES ELÉCTRICAS

CONTROL TODO/NADA



CONTROL 3-PUNTOS



CONTACTOS AUXILIARES

