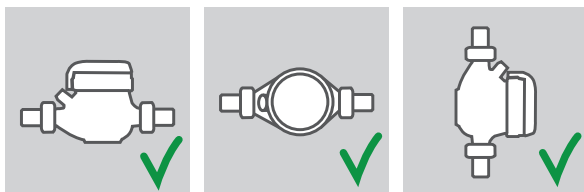


CONTADOR VOLUMÉTRICO PARA AGUA CALIENTE TIPO "WOLTMANN" K50

Características

- Temperatura de trabajo de 30 a 90°C.
- Contador Woltmann horizontal con tambor extraíble.
- Relojería sellada de arrastre magnético, lectura directa en los rodillos numerados.
- Predisposición inductiva para módulos de telemetría M-Bus wireless OMS y de pulsos amagnético.

Instalación



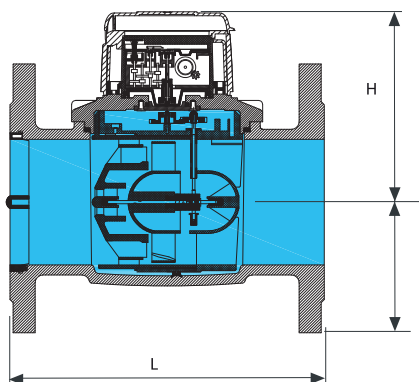
**Homologación
MID-R100**

Datos técnicos

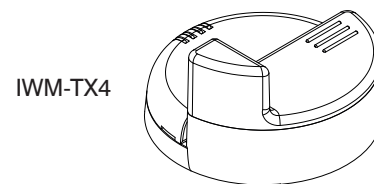
DN		50 (2")	65 (2"1/2)	80 (3")	100 (4")	125 (5")	150 (6")	200 (8")
Código		CO 41 165	CO 41 166	CO 41 167	CO 41 168	CO 41 169	CO 41 170	CO 41 171
Caudal de sobrecarga Q4	m³/h	50	78,75	125	200	200	312,5	500
Caudal permanente Q3	m³/h	40	63	100	160	160	250	400
Caudal de transición Q2	m³/h	0,64	1,008	1,6	2,56	2,56	4	6,4
Caudal mínima Q1	m³/h	0,4	0,63	1	1,6	1,6	2,5	4
Caudal de transición Q2	l/h	0,256	0,403	0,64	1,024	1,024	1,6	2,56
Caudal mínima Q1	l/h	0,16	0,252	0,4	0,64	0,64	1	1,6
Lectura mínima	l	0,5	0,5	0,5	0,5	0,5	5	5
Lectura máxima	m³	999.999	999.999	999.999	999.999	999.999	9.999.999	9.999.999
Perdida de presión a la Q3	bar	0,25	0,4	0,25	0,4	0,4	0,16	0,4
Presión máxima permisible MAP	bar	16	16	16	16	16	16	16

Dimensiones y pesos

DN		50 (2")	65 (2"1/2)	80 (3")	100 (4")	125 (5")	150 (6")	200 (8")
L	mm	200	200	225	250	250	300	350
H	mm	130	130	152	152	152	181	181
h	mm	78	86	95	104	117	133	162
Peso	kg	8,5	9,5	13,5	15	18	30,5	43



Accesorios de comunicación



IWM-TX4



B METERS - NFC IWM Config



IWM-PL4

