

ACTUADOR ROTATIVO PARA VÁLVULAS DE BOLA TR230-3

BELIMO®

Actuador rotativo para válvulas de bola

- Par de giro del motor 2 Nm
- Tensión nominal AC 230 V
- Control 3 puntos



Código: CO22001

Datos eléctricos	Tensión nominal	AC 230 V
	Frecuencia nominal	50 Hz
	Rango de tensión nominal	AC 207...253 V
	Consumo de energía en funcionamiento	1 W
	Consumo de energía para dimensionado	1 VA
	Conexión de la alimentación / control	Cable 1 m, 3 x 0.75 mm ²
	Funcionamiento en paralelo	No
Datos de funcionamiento	Par de giro del motor	2 Nm
	Accionamiento manual	Con manivela
	Tiempo de giro del motor	105 s / 90°
	Nivel de potencia sonora, motor	35 dB(A)
	Indicador de posición	Mecánicos
	Seguridad	Clase de protección IEC/EN
Grado de protección IEC/EN		IP40
CEM		CE según 2014/30/UE
Directiva de baja tensión		CE según 2014/35/UE
Certificación IEC/EN		IEC/EN 60730-1 y IEC/EN 60730-2-14
Modo de funcionamiento		Tipo 1
Tensión de resistencia a los impulsos		4 kV
Control del grado de polución		3
Temperatura ambiente		-7...50°C
Temperatura de almacenamiento		-40...80°C
Humedad ambiente		Máx. 95% de humedad relativa, sin condensación
Peso	Nombre del edificio/Proyecto	sin mantenimiento
	Peso	0.90 kg

NOTAS DE SEGURIDAD:

- Este dispositivo ha sido diseñado para su uso en sistemas estacionarios de calefacción, ventilación y aire acondicionado y no se debe utilizar fuera del campo específico de aplicación, especialmente en aviones o en cualquier otro tipo de transporte aéreo.
- Aplicación para exteriores: sólo es posible en el caso de que el actuador no esté expuesto directamente a agua (mar), nieve, hielo, radiación solar, o gases nocivos y que se asegure que las condiciones ambientales se mantienen en todo momento dentro de los umbrales de acuerdo a la ficha técnica.
- Precaución: alimentación
- Sólo especialistas autorizados deben realizar la instalación. Durante la instalación, deberán cumplirse todas las regulaciones de instalación legales o institucionales que correspondan.
- El actuador debe estar protegido frente a la humedad. No está indicado para aplicaciones
- Deberá comprobarse el correcto funcionamiento del alivio de tensión del cable en la carcasa del actuador. en exterior.
- Tras la instalación, el instalador deberá comprobar que el principio de funcionamiento sea correcto.
- El dispositivo sólo se puede abrir en el centro del fabricante. No contiene piezas que el usuario pueda reemplazar o reparar.
- El dispositivo contiene componentes eléctricos y electrónicos y no se puede desechar con los residuos domésticos. Deben tenerse en cuenta todas las normas y requerimientos locales vigentes.

CARACTERÍSTICAS DEL PRODUCTO:

Montaje directo y sencillo: Montaje directo sencillo en la válvula de bola con tan solo un tornillo. Se puede seleccionar la orientación de montaje con respecto a la válvula de bola en incrementos de 90°.

Accionamiento manual: Posibilidad de accionamiento manual con la palanca (el engranaje se desembraga siempre que se pulse la palanca de autorreseteo).

Alta fiabilidad funcional:

El actuador se desconecta automáticamente cuando alcanza los topes. Duración del pulso $\geq 0,5$ s

Combinación válvula/actuador:

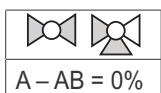
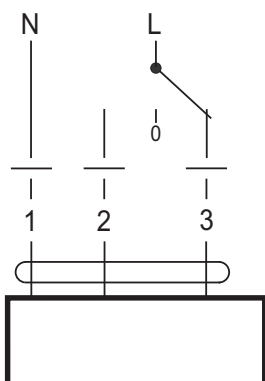
Consulte la documentación de la válvula para comprobar qué válvulas son las indicadas, las temperaturas del fluido permitidas y las presiones de cierre.

Conexión eléctrico:

Notas • Precaución: alimentación

Esquema de conexionado

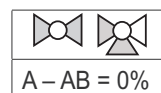
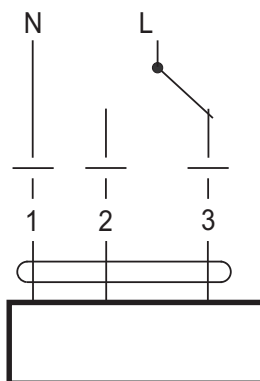
AC 230 V, 3-puntos



Colores de cables:

- 1 = azul
- 2 = marrón
- 3 = blanco

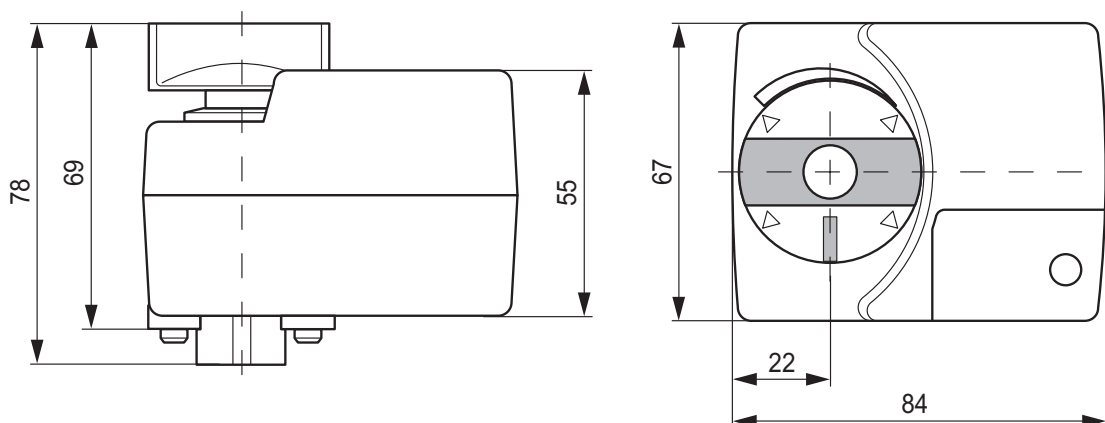
AC 230 V, todo-nada



Colores de cables:

- 1 = azul
- 2 = marrón
- 3 = blanco

Dimensiones



Documentación complementaria:

- La gama de productos completa para aplicaciones de agua
- Fichas técnicas para válvulas de bola
- Instrucciones de instalación para actuadores o válvulas de bola
- Notas para la planificación de proyectos generales