

VENTILADORES ATEX HJBMX



CARACTERÍSTICAS CONSTRUCTIVAS

- Marco soporte en acero inoxidable AISI 304.
- Hélice de PAGAS de ángulo variable en paro y en origen.
- Rejilla soporte motor zincada y de protección contra contactos según norma UNE-EN 20-359-74. En cumplimiento a la directiva ROHS 2002/95/EC (Restricción de sustancias peligrosas en equipos eléctricos y electrónicos).
- Motor asíncrono normalizado. Certificación ATEX: II2G Ex d. Voltajes estándar 230 V 50 Hz para monofásicos y 230 / 400 V 50 Hz para motores trifásicos. Protección IP55.

APLICACIONES

Diseñados para montaje en pared, son indicados para:

- Renovación de aire en todo tipo de edificios e industrias.
- Extracción de humos (máximo 45 - 50° C).
- Ventilación en locales clasificados ATEX zona 1 con motor EEx_d.
- Temperatura máxima de trabajo en continuo: 50 °C.



Cód: VE 90 680_VE 90 694

Motor Monofásico / 4 polos

Código	Modelo	R.P.M.	I nominal (A) 230 V	Potencia nominal kW	Caudal máx. m³/h	Sonido db(A)**	Peso	Esquema de conexiones
VE 90 680	HJBMX 25 M4 0,09kW	1 390	0,98	0,09	1 450	42	4	1
VE 90 681	HJBMX 30 M4 0,09kW	1 390	0,98	0,09	2 450	45	5	1
VE 90 682	HJBMX 35 M4 0,18kW	1 390	1,75	0,18	3 520	47	6,50	1
VE 80 683	HJBMX 40 M4 0,18kW	1 390	1,75	0,18	5 280	52	9	1

Motor Trifásico / 4 polos

Código	Modelo	R.P.M.	I nominal (A) 400 V	Potencia nominal kW	Caudal máx. m³/h	Sonido db(A)**	Peso	Esquema de conexiones
VE 90 684	HJBMX 25 T4 0,12kW	1 412	0,65	0,12	1 450	42	4	2
VE 90 685	HJBMX 30 T4 0,12kW	1 412	0,65	0,12	2 450	45	5	2
VE 90 686	HJBMX 35 T4 0,25kW	1 372	1	0,25	3 520	47	6,50	2
VE 90 687	HJBMX 40 T4 0,25kW	1 372	1	0,25	4 700	48	9	2
VE 90 688	HJBMX 45 T4 0,37kW	1 378	1,25	0,37	7 270	55	13	2
VE 90 689	HJBMX 50 T4 0,75kW	1 427	2	0,75	9 330	56	18	2
VE 90 690	HJBMX 56 T4 0,75kW	1 427	2	0,75	12 010	59	20	2

Motor Trifásico / 6 polos

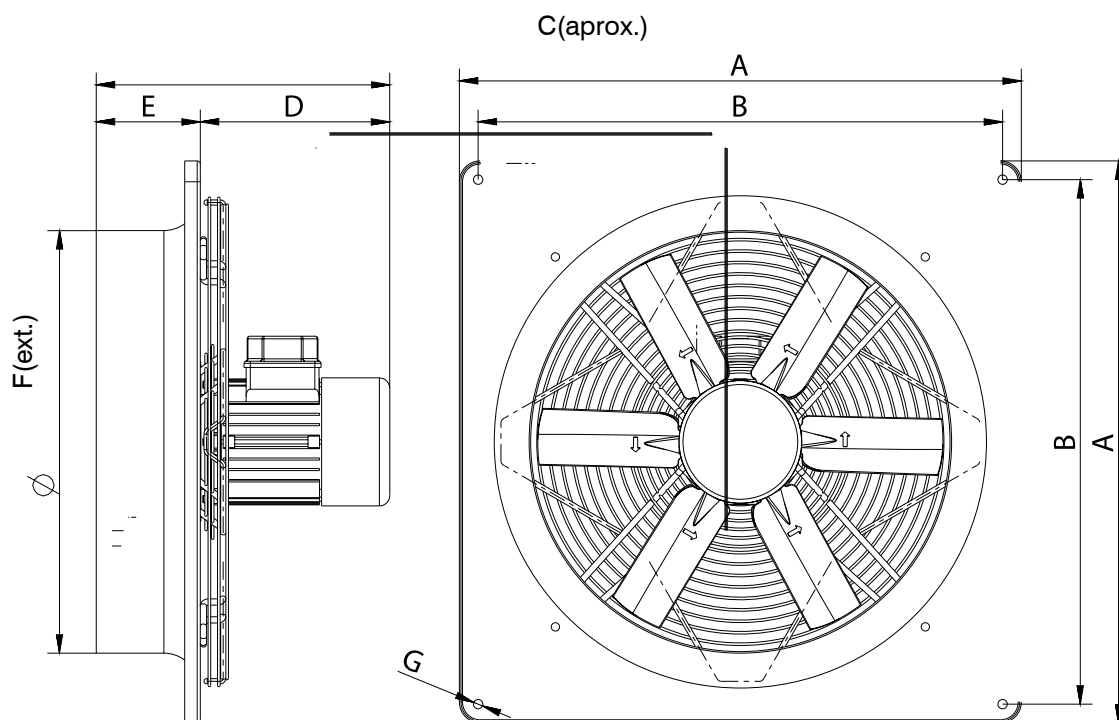
Código	Modelo	R.P.M.	I nominal (A) 400 V	Potencia nominal kW	Caudal máx. m³/h	Sonido db(A)**	Peso	Esquema de conexiones
VE 90 691	HJBMX 40 T6 0,18kW	908	0,8	0,18	3 420	43	9	2
VE 90 692	HJBMX 45 T6 0,18kW	908	0,8	0,18	4 720	45	13	2
VE 90 693	HJBMX 50 T6 0,18kW	908	0,8	0,18	6 050	47	18	2
VE 90 694	HJBMX 56 T6 0,18kW	908	0,8	0,18	7 810	50	20	2



BAJO DEMANDA

- Ventiladores para trabajar a 60 Hz y voltajes especiales.
- Rejilla de protección inoxidable.

DIMENSIONES



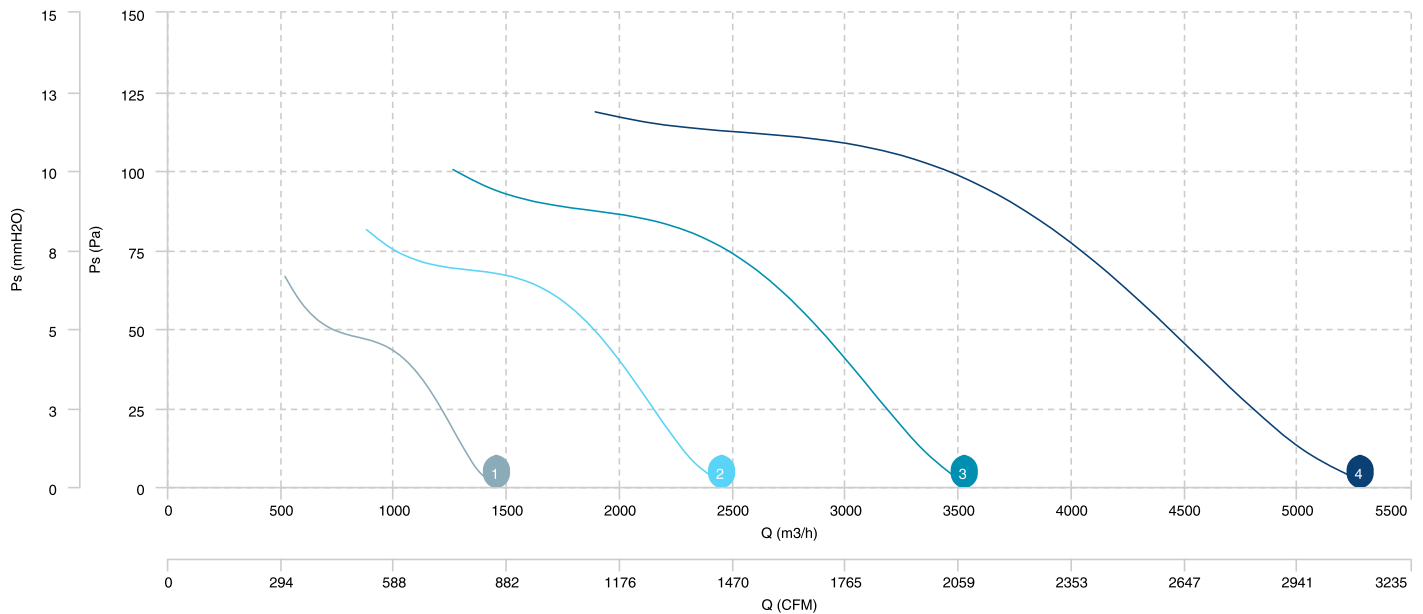
Modelo	A	B	C (aprox.)	D	E	Ø F (ext)	Ø G
HJBMX 25 M4 0,09kW	370	320	274,8	192,8	82	253	7
HJBMX 25 T4 0,12kW	370	320	274,8	192,8	82	253	7
HJBMX 30 M4 0,09kW	404	337	274,5	192,8	82	308	9
HJBMX 30 T4 0,12kW	404	337	274,5	192,8	82	308	9
HJBMX 35 M4 0,18kW	460	392	297,5	211,5	86	366	9
HJBMX 35 T4 0,25kW	460	392	297,5	211,5	86	366	9
HJBMX 40 M4 0,18kW	540	504	312	212	100	406	11
HJBMX 40 T4 0,25kW	540	504	312	212	100	406	11
HJBMX 40 T6 0,18kW	540	504	312	212	100	406	11
HJBMX 45 T4 0,37kW	576	521.5	310	210	100	455	11
HJBMX 45 T6 0,18kW	576	521,5	310	210	100	455	11
HJBMX 50 T4 0,75kW	655	599,4	339,5	219,5	120	508	11
HJBMX 50 T6 0,18kW	655	599,4	323,5	203,5	120	508	11
HJBMX 56 T4 0,75kW	725	650	339,5	219,5	120	560	11
HJBMX 56 T6 0,18kW	725	650	339,5	219,5	120	560	11



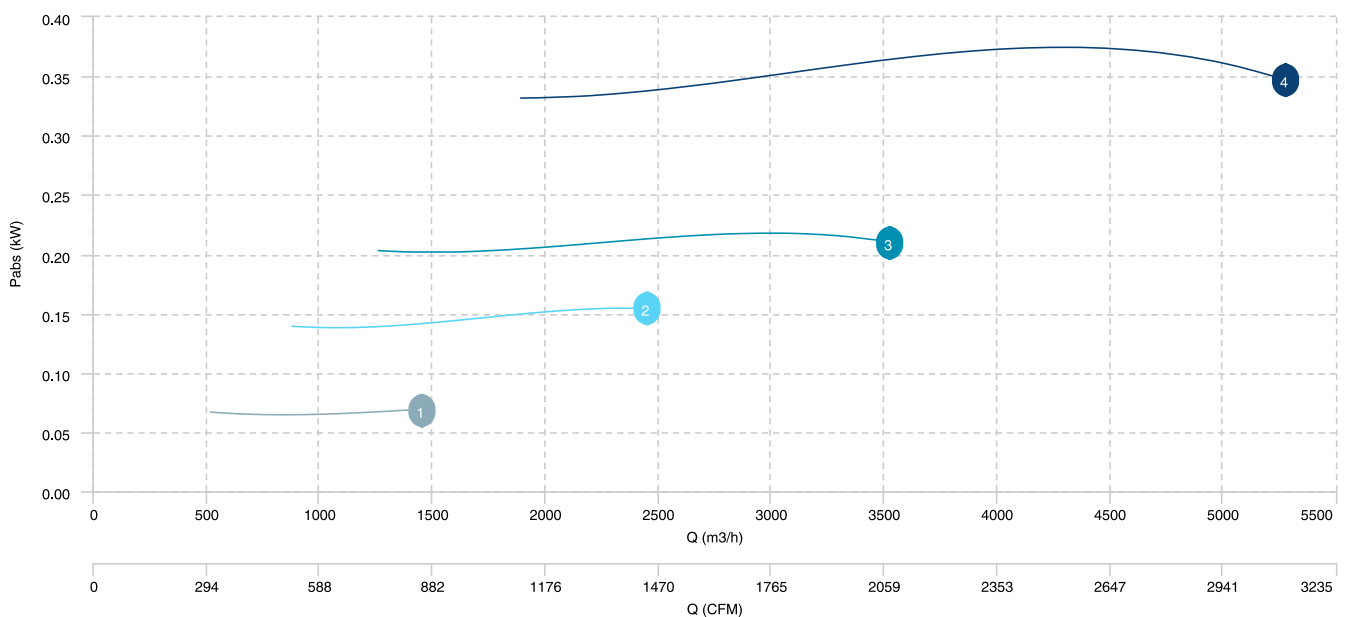
CURVAS CARACTERÍSTICAS

1. HJBMX 25 M4 0,09 kW 2. HJBMX 30 M4 0,09 kW 3. HJBMX 35 M4 0,18 kW 4. HJBMX 40 M4 0,18 kW

CAUDAL-PRESIÓN



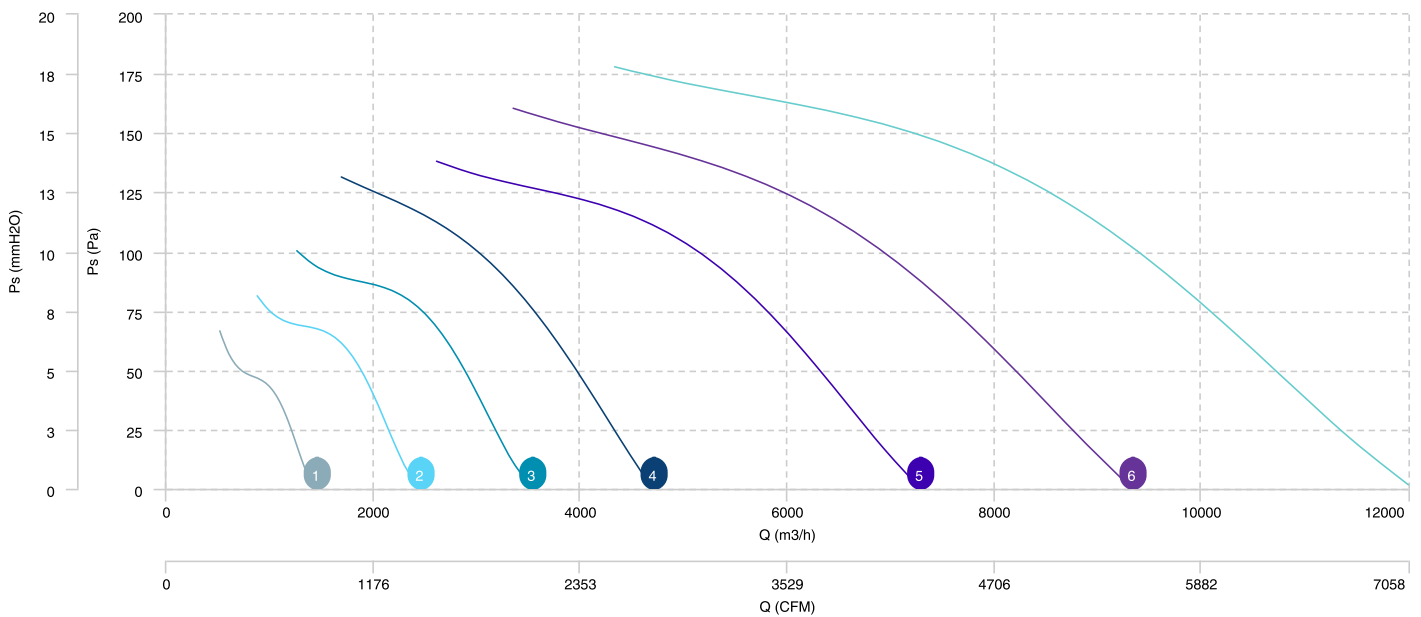
CAUDAL-POTENCIA ABSORBIDA



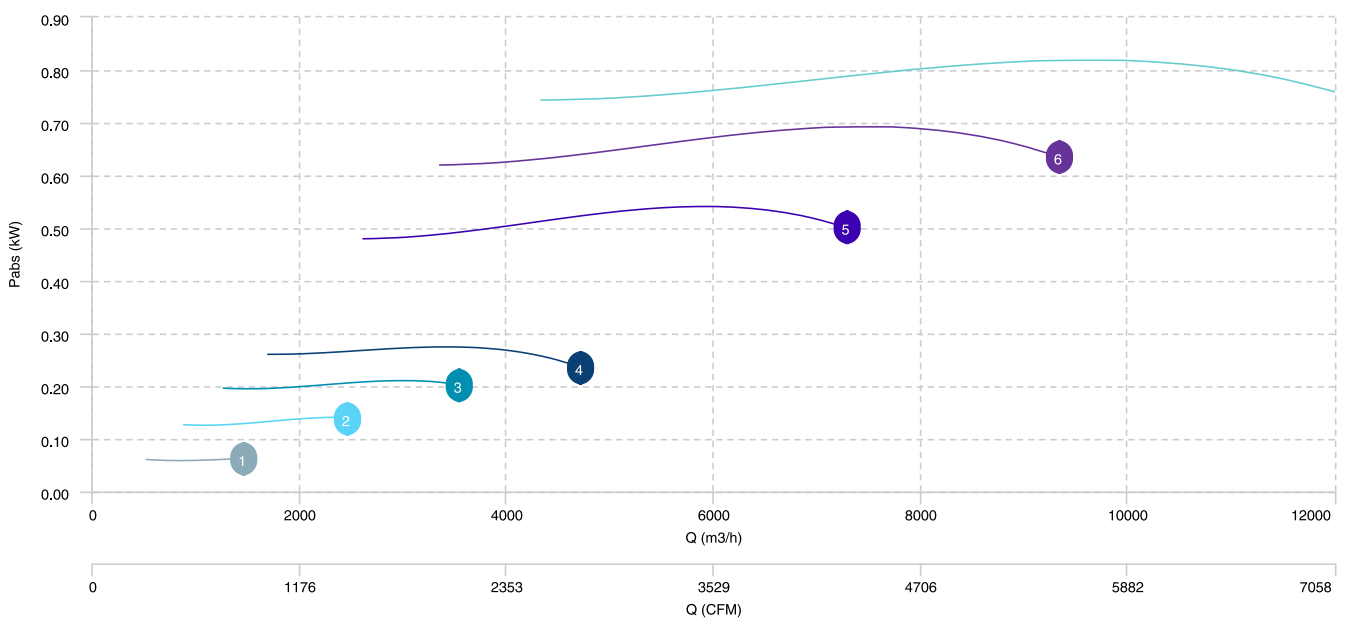


1. HJBMX 25 T4 0,12 kW 2. HJBMX 30 T4 0,12 kW 3. HJBMX 35 T4 0,25 kW 4. HJBMX 40 T4 0,25 kW
5. HJBMX 45 T4 0,37 kW 6. HJBMX 50 T4 0,75 kW 7. HJBMX 56 T4 0,75 kW

CAUDAL-PRESIÓN



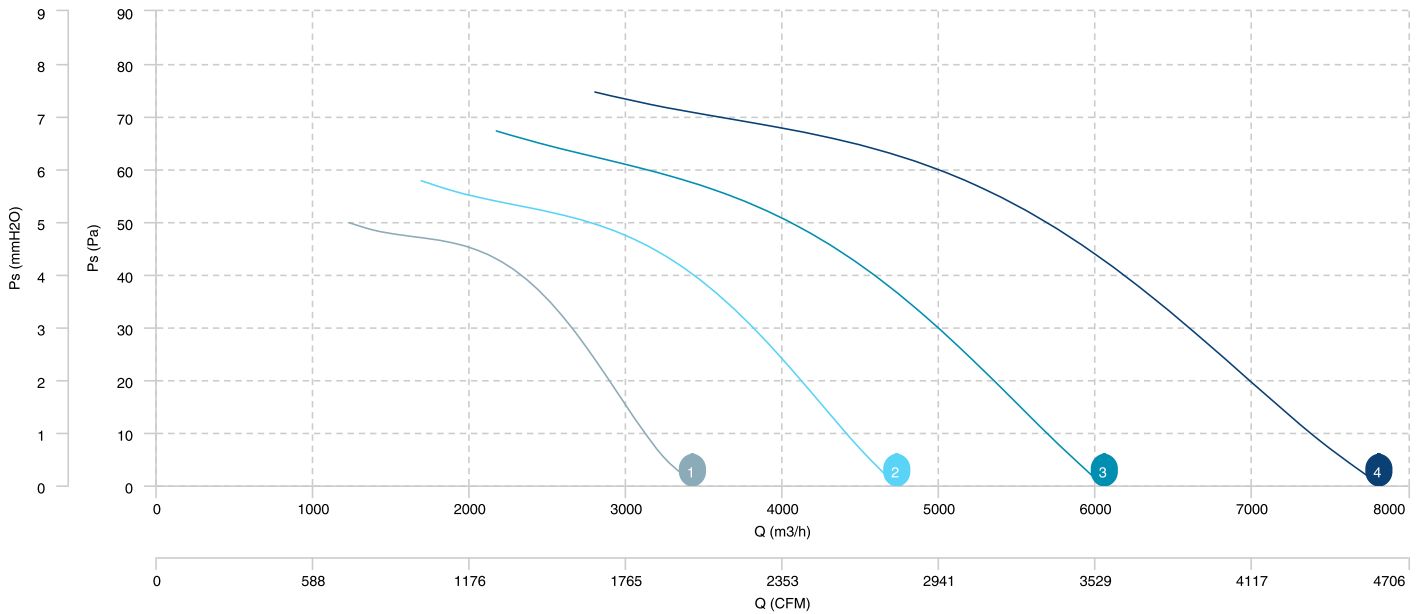
CAUDAL-POTENCIA ABSORBIDA





1. HJBMX 40 T6 0,18 kW 2. HJBMX 45 T6 0,18 kW 3. HJBMX 50 T6 0,18 kW 4. HJBMX 56 T6 0,18 kW

CAUDAL-PRESIÓN



CAUDAL-POTENCIA ABSORBIDA

