

## BOMBA CONDENSADOS

### SI 33

Las bombas SI 33 disponen de un núcleo de bomba especialmente diseñado por Sauermann para la extracción de los condensados producidos por las unidades de aire acondicionado.

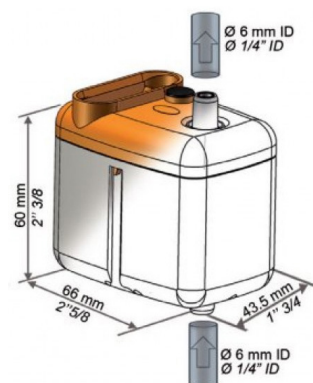
<b>Caudal máximo</b>	30 l/h
<b>Altura máxima de aspiración</b>	3,3 m
<b>Altura máxima de descarga</b>	>13 m (caudal = 8 l)
<b>Nivel acústico a 1m*</b>	34 dBA
<b>Niveles de detección (mm)</b>	Marcha: 16. Paro: 11. Alarma: 19
<b>Alimentación eléctrica</b>	230V ~ 50 Hz 21W
<b>Protección</b>	IP20



Código: AS 06 007

#### CONTENIDO DEL KIT:

- Bomba.
- Tubo PVC transparente Ø int. 6 mm x L 1 m, equipado con un dispositivo anti-sifón.
- Platina de fijación anti-vibraciones.
- Cable de alimentación desconectable con llave de bloqueo de 1,5 m con hilos de contacto de seguridad NC.
- 6 Bridas.
- Bloque de detección (SI2958) con kit de instalación:
  - Conector 90° Ø int. 15 mm x L 60 mm
  - Tubo de ventilación, guía de fijación
  - Adhesivo.



Tecnología Sauermann patentada, especialmente diseñada para la evacuación de los condensados producidos por las unidades de aire acondicionado.

Gracias al conector anti-sifón preinstalado, no existe ningún riesgo de efecto sifón.

La platina de fijación permite un montaje en la pared, sobre los tubos o suspendido del techo.



**Fiabilidad demostrada**



**Instalación siempre fiable**



**Instalación en cualquier lugar**