

JAULAS PROTECTORAS DE UNIDADES CONDENSADORAS

PROTECTE SC

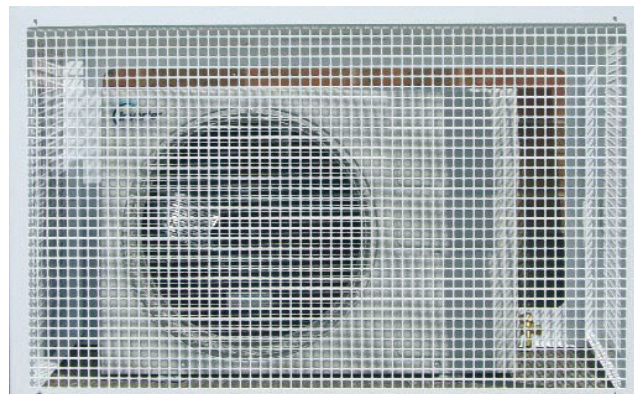
Una gama de tres jaulas de seguridad para unidades condensadoras, estéticamente agradables, para disuadir de vandalismos y daños a sus equipos de aire acondicionado.

La estructura es metálica pintada. Los paneles son de acero acabados en color marfil epoxi poliéster.

Todos los paneles son desmontables para permitir el mantenimiento de la unidad condensadora.

Fácil de instalar. Simplemente sujetar la estructura trasera a la pared, empujar en las cuatro barras horizontales y colocar la estructura frontal y panel. Los paneles laterales y superiores completan la instalación.

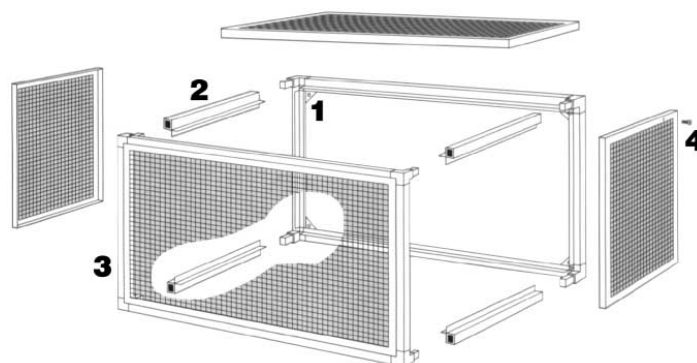
Disponible panel posterior para unidades independientes.



Códigos: AS 11 101 _ AS 11 103

MONTAJE

1. La estructura trasera se suministra premontada para fijar a la pared por las cuatro placas taladradas de las esquinas, utilizando las fijaciones suministradas.
2. Deslice las barras horizontales e introdúzcalas en la parte trasera.
3. Sujete la estructura frontal pre-montada y el panel empujando en las barras horizontales.
4. Fije los paneles laterales y superior, que aseguran la estructura completa.



DIMENSIONES (mm)

Modelo	Código	Dimensiones exteriores (mm)			Dimensiones interiores (mm)		
		H	W	D	H	W	D
Pequeña CSP	AS 11 101	700	1 000	450	600	900	350
Mediana CSM	AS 11 102	1 100	1 100	600	1 000	1 000	500
Grande CSG	AS 11 103	1 400	1 100	600	1 300	1 000	500

