

# EXTRACTORES EN LÍNEA NEOLINEO



## Ventilador:

- Envoltente en material plástico autoextinguible V0.
- Caja de bornes externa, con posición variable.
- Instalación rápida y sencilla.
- Los modelos T están equipados con temporizador.

## Motor:

- Motores en rodamiento a bolas de Larga Duración, protección IPX4, de dos velocidades y regulables.
- Monofásicos 220-240V. 50/60 Hz.
- Temperatura de trabajo: -10 °C +60 °C.

## Acabado:

- En material plástico, de color blanco, autoextinguible al fuego V0.



## Código de pedido:

**NEOLINEO — 125 — (T)**

NEOLINEO: Extractores en línea para conductos con cuerpo extraíble y tamaño reducido con rodamientos a bolas de Larga Duración.

Diámetro boca en mm

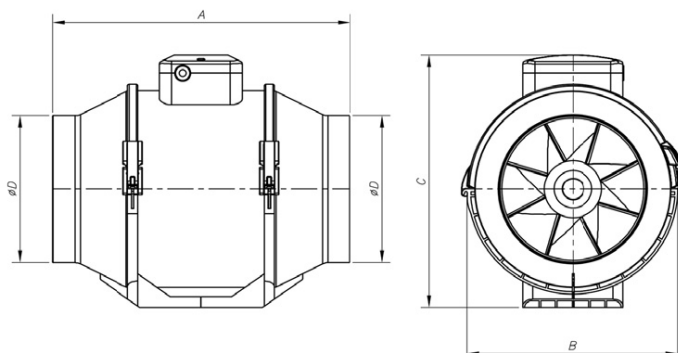
Referencia con T, Incorpora temporizador

| Código    | Artículo         | Velocidad (rpm) | Intensidad máxima admisible (A) | Potencia eléctrica máx. (kW) | Caudal máximo (m³/h) | Nivel sonoro irradiado* | Peso aprox. (Kg) | According ErP |
|-----------|------------------|-----------------|---------------------------------|------------------------------|----------------------|-------------------------|------------------|---------------|
| VD 07 072 | NEOLINEO 100     | 2050/2620       | 0.10/0.11                       | 0.023/0.025                  | 180/245              | 26/30                   | 1,8              | Excluded      |
| VD 07 073 | NEOLINEO 100-T   | 2050/2620       | 0.10/0.11                       | 0.023/0.025                  | 180/245              | 26/30                   | 1,8              | Excluded      |
| VD 07 074 | NEOLINEO 125     | 1630/2300       | 0.11/0.13                       | 0.025/0.030                  | 240/350              | 29/34                   | 2,2              | Excluded      |
| VD 07 075 | NEOLINEO 125-T   | 1630/2300       | 0.11/0.13                       | 0.025/0.030                  | 240/350              | 29/34                   | 2,2              | Excluded      |
| VD 07 076 | NEOLINEO 150     | 1940/2620       | 0.19/0.22                       | 0.042/0.050                  | 415/565              | 30/35                   | 2,3              | Excluded      |
| VD 07 077 | NEOLINEO 150-T   | 1940/2620       | 0.19/0.22                       | 0.042/0.050                  | 415/565              | 30/35                   | 2,3              | Excluded      |
| VD 07 078 | NEOLINEO 160     | 1940/2620       | 0.19/0.22                       | 0.042/0.050                  | 415/565              | 30/35                   | 3,3              | Excluded      |
| VD 07 079 | NEOLINEO 160-T   | 1940/2620       | 0.19/0.22                       | 0.042/0.050                  | 415/565              | 30/35                   | 3,3              | Excluded      |
| VD 07 081 | NEOLINEO 200/V   | 1915/2380       | 0.34/0.48                       | 0.076/0.108                  | 830/1040             | 32/38                   | 4,0              | Excluded      |
| VD 07 082 | NEOLINEO 200/V-T | 1915/2380       | 0.34/0.48                       | 0.076/0.108                  | 830/1040             | 32/38                   | 4,0              | Excluded      |
| VD 07 084 | NEOLINEO 250/V   | 1955/2440       | 0.54/0.79                       | 0.125/0.177                  | 1110/1400            | 45/55                   | 7,8              | 2015          |
| VD 07 085 | NEOLINEO 315/V   | 1890/2430       | 1.0/1.42                        | 0.230/0.320                  | 1570/2050            | 49/58                   | 12,0             | 2015          |

\* Los niveles de presión sonora irradiados, están obtenidos a 3 metros en campo libre, con tubos rígidos en aspiración y descarga.

## Dimensiones en mm:

|                  | A     | B     | C   | Ø D |
|------------------|-------|-------|-----|-----|
| NEOLINEO 100     | 302.5 | 195.8 | 226 | 97  |
| NEOLINEO 100-T   | 302.5 | 195.8 | 226 | 97  |
| NEOLINEO 125     | 258.5 | 195.6 | 226 | 123 |
| NEOLINEO 125-T   | 258.5 | 195.6 | 226 | 123 |
| NEOLINEO 150     | 289   | 220.1 | 247 | 148 |
| NEOLINEO 150-T   | 289   | 220.1 | 247 | 148 |
| NEOLINEO 160     | 289   | 220.1 | 247 | 158 |
| NEOLINEO 160-T   | 289   | 220.1 | 247 | 158 |
| NEOLINEO 200/V   | 295.5 | 239   | 261 | 199 |
| NEOLINEO 200/V-T | 295.5 | 239   | 261 | 199 |
| NEOLINEO 250/V   | 383   | 287   | 323 | 247 |
| NEOLINEO 315/V   | 445   | 362   | 408 | 310 |



## Erp. (Energy Related Products)

Información de la Directiva 2009/125/EC descargable desde la web de SODECA o programa de selección QuickFan.

## Curvas características:

Q = Caudal en m<sup>3</sup>/h, m<sup>3</sup>/s y cfm

Pe = Presión estática en mm H<sub>2</sub>O, Pa e inwg.

