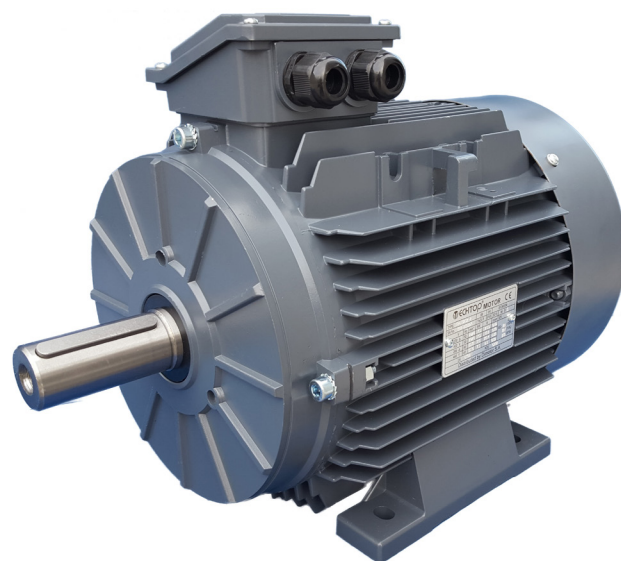
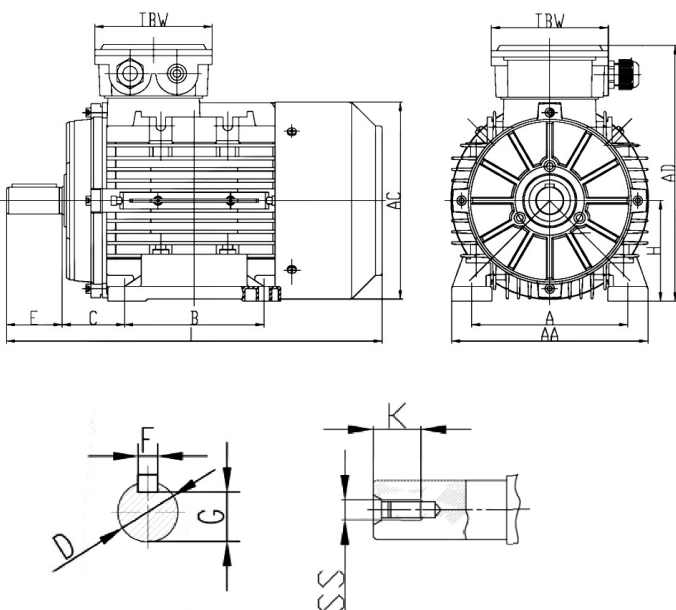


MOTORES ASÍNCRONOS TRIFÁSICOS 3000 RPM IE3 CON PATAS B3

- Forma constructiva: B3
- Protección: IP-55
- Temperatura de servicio en continuo: -20 °C a +40 °C



Códigos: AV 05 083_ AV 05 089

Código	Artículo	H	A	B	C	EJE					AA	AD	HD	AC	L	TBS	TBW	TBH
						D	E	F	G	SS								
AV 05 083	T3AR801-2	80	125	100	50	Ø19	40	6	15,5	M6	160	212	140	158	277	16	109	109
AV 05 084	T3AR802-2	80	125	100	50	Ø19	40	6	15,5	M6	160	212	140	158	277	16	109	109
AV 05 085	T3AR90S-2	90	140	100/125	56	Ø24	50	8	20	M8	175	240	150	176	325/350	16	97	97
AV 05 086	T3AR90L1-2	90	140	100/125	56	Ø24	50	8	20	M8	175	240	150	176	325/350	16	97	97
AV 05 087	T3AR100L1-2	100	160	140	63	Ø28	60	8	24	M10	200	265	165	199	388	20	118	118
AV 05 088	T3AR112M-2	112	190	140	70	Ø28	60	8	24	M10	230	291	179	220	405	29	118	118
AV 05 089	T3AR132S1-2	132	216	140/178	89	Ø38	80	10	33	M12	255	332	200	259	467/505	29	118	188

Código	Tipo	Potencia (kW)	RPM (50Hz)	Corriente (A) 400 V	Rendimiento (%)	Factor de potencia (Cosφ)	Is/In	Ms/Mn	Mmin/Mn	Mmax/Mn	Peso (kg)
AV 05 083	T3AR801-2	0,75	2848	1,79	80,7	0,75	6	2,7	2,1	2,8	11,4
AV 05 084	T3AR802-2	1,1	2846	2,43	82,7	0,79	6,7	2,7	2,1	2,9	12,48
AV 05 085	T3AR90S-2	1,5	2852	3,06	84,2	0,84	6,1	2,3	2	2,7	16,2
AV 05 086	T3AR90L1-2	2,2	2845	4,4	85,9	0,84	7	2,6	2,1	2,7	19,44
AV 05 087	T3AR100L1-2	3	2851	5,59	87,1	0,89	7,6	2,5	2	2,8	26,76
AV 05 088	T3AR112M-2	4	2910	7,36	88,1	0,89	7,8	2,5	2	2,7	34,44
AV 05 089	T3AR132S1-2	5,5	2905	10	89,2	0,89	7,8	2,4	2	2,9	54,48