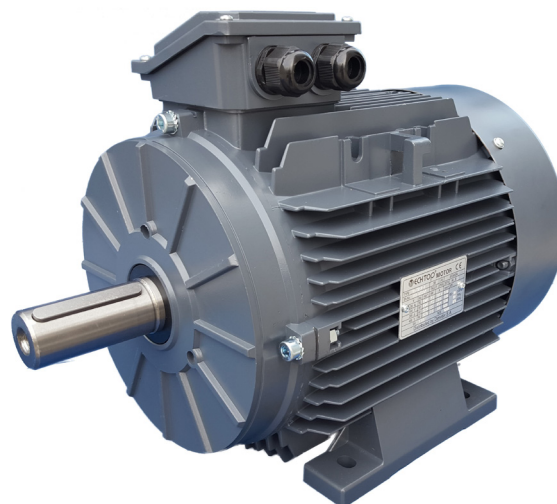
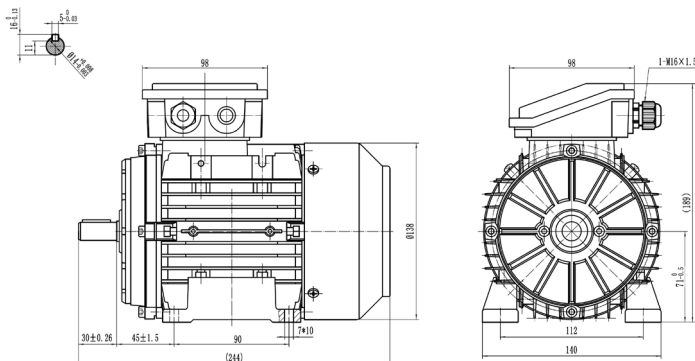


MOTORES ASÍNCRONOS TRIFÁSICOS 3000 RPM NORMA IE2 CON PATAS B3

Forma constructiva: B3

Protección: IP-55

Temperatura de servicio en continuo: -20°C a + 40°C

MEDIDAS:
AV05081

 Códigos:
 AV 05 081
 AV 05 082

Datos eléctricos			
Potencia nominal	0.37		Kw
Velocidad nominal	2820		min ⁻¹ 50Hz
	3385		min ⁻¹ 60Hz
Frecuencia nominal	50		Hz
Tensión nominal (+/-10%)	230		VΔ/50Hz
	400		VY/50Hz
	280		VΔ/60Hz
	480		VY/60Hz
Par nominal	1.25		Nm (Mn)
Corriente nominal	1.68	VΔ/50Hz	A (In)
	0.97	VY/50Hz	A (In)
Corriente de arranque	5		xIn
Par de arranque	2		xMn
Par de ruptura	2.2		xMn
Carga de			D.O.L.
Clase de eficiencia	IE2		
Eficiencia	50Hz	60Hz	
	70	-	100% arranque
	66.3	-	75% arranque
	62	-	50% arranque
Factor de potencia cosφ	0.79	-	100% arranque

Datos generales			
Tamaño del bastidor	71		
Montaje	B3		
Peso	4.9	Kg	
Material de la carcasa	Aluminio		
Protección	IP	55	
Clase de aislamiento/ Aumento de temperatura	F	/	B
Tropicalización	Sí		
Clase de vibración	A		
Servicio	S1		
Sentido de rotación	Bidireccional		
Método de enfriamiento	IC	411	
Entrada del cable	1-M20x1,5		
Normas	IEC/DIN/ISO/VDE/EN		
Ejecución según las normas	IEC 60034-1		
Patillas desmontables	Sí		
Pintura	9006	C2 standard	
Protecciones térmicas	PTC 130°C		

Condiciones locales	
Temperatura ambiente	de -20°C a +40°C
Altitud sobre el nivel del mar	1000 m

Datos mecánicos					
Nivel de ruido	LpA	75	dB(A)	Cojinete lado DE	6202-2RS-C3
	LwA	84	dB(A)	Cojinete lado NDE	6202-2RS-C3
Momento de inercia	0.00037		Kgm ²	Vida útil media del cojinete	40000 h
Tipo de cojinetes			NSK	Intervalo de relubricación cojinete L1 DE	vida útil h
Lubricantes para cojinetes	Vea el manual de instalación y mantenimiento			Intervalo de relubricación cojinete L1 NDE	vida útil h
				Anillo de compensación	LADO NDE

