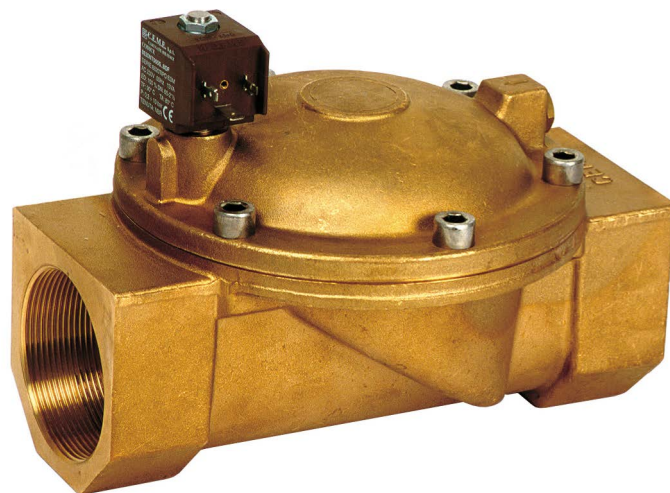


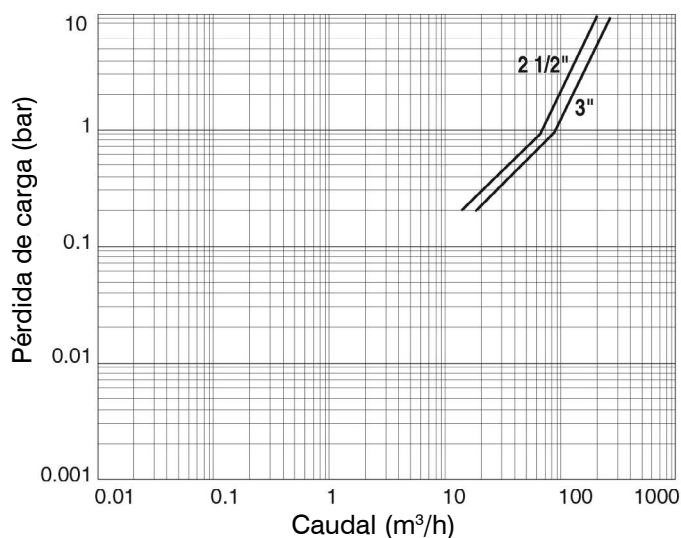
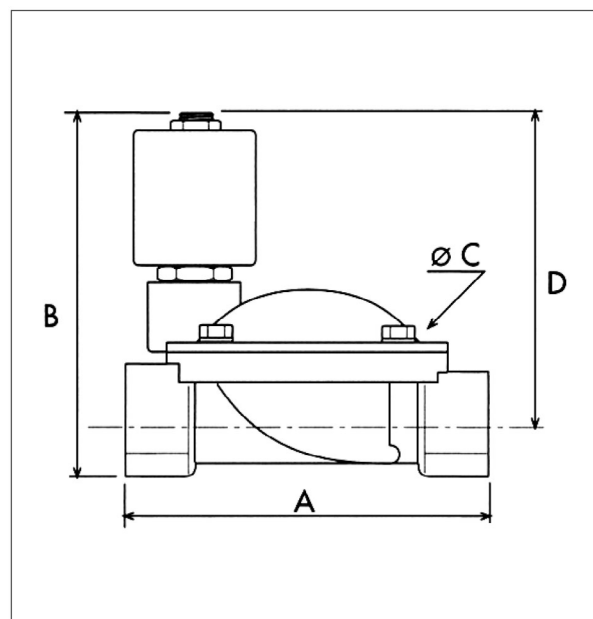
# VÁLVULA DE SOLENOIDE (GRANDES DIÁMETROS) NORMALMENTE CERRADA

## CARACTERÍSTICAS GENERALES:

- Presión mínima diferencial de funcionamiento: **0,3 bar**
- Partes en contacto con el fluido: **NBR**
- Juntas: **EPDM**
- Cuerpo: **Latón estampado**
- Cierre: **Membrana NBR**
- Presiones: **0,3 a 10 Kg**
- Temperatura máxima: **90°C**
- Fluidos: **Aire, agua, aceites ligeros**
- Posición de montaje: **Cualquiera, se desaconseja la posición invertida**
- Incluye bobina 230 V 50 HZ y conector



## Dimensiones:



Código	Rosca	mm Ø	KV m³/h	Pres. máx. (bar)		Temp. máx.°C	DIMENSIONES (mm)				Peso (Kg)
				AC	DC		A	B	C	D	
AA 26 101	2-1/2"	65	63.00	10	10	90	245	180	184	134	9.400
AA 26 102	3"	75	83.00	10	10	90	250	190	184	139	11.230