

## CASQUILLO 32MM A 54MM PARA BOMBA DANFOSS

### Serie BFP

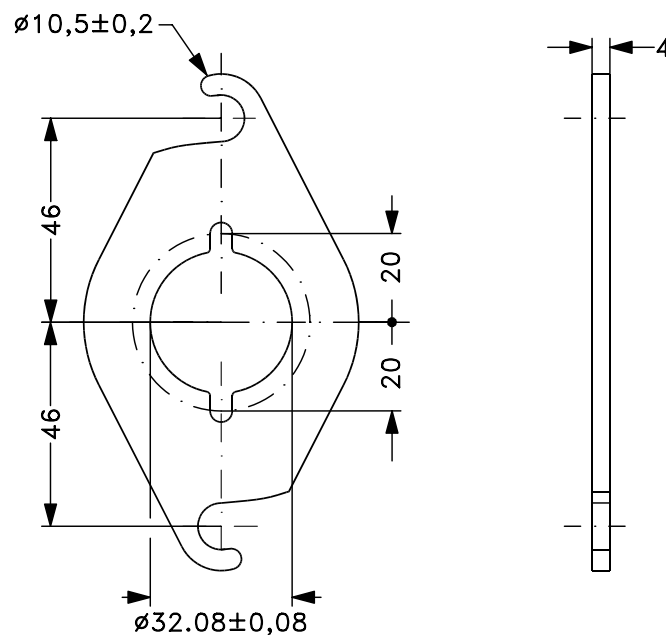


#### DESCRIPCIÓN

Casquillo, tornillos y brida para conversión de cuello de Ø32mm a Ø54mm para bomba de quemador Danfoss serie BFP.



#### DIMENSIONES



Código	ref. Proveedor	Descripción
GA10191	071N0047	Casquillo 32 a 54 mm con brida estándar