

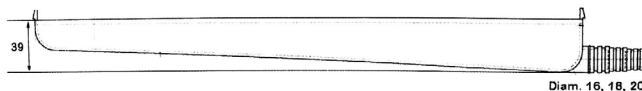
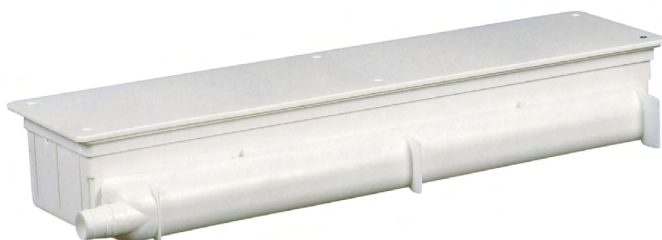
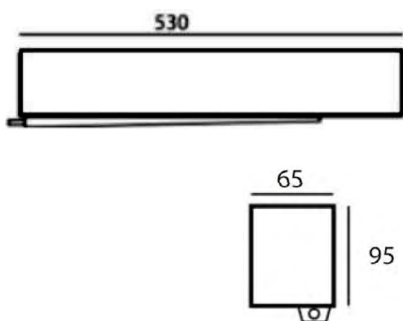
## CAJAS DE PREINSTALACIÓN SUPER

**E**SCOPE•INST

- Color blanco.
- Material poliéster de alto impacto.
- Peso 0,600 Kg.
- Conexión Ø16 - Ø18 y Ø20 mm

### MODELO HORIZONTAL

Cód.: AS03904



### MODELO VERTICAL

Cód.: AS03906

