

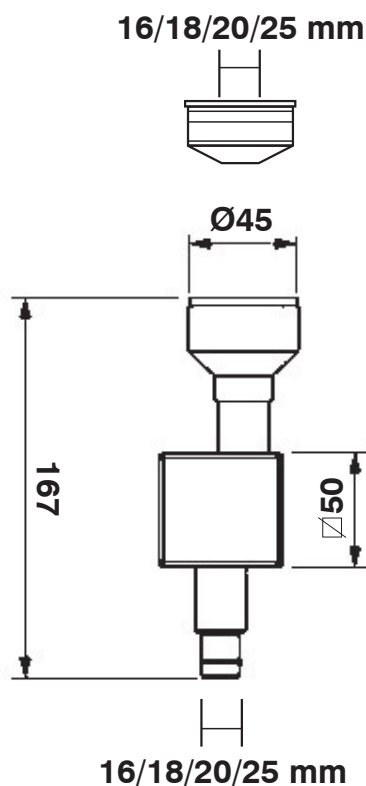
SIFON DE CONDENSADOS ANTI-OLOR MONTAJE VERTICAL

CARACTERÍSTICAS:

- El sifón ha sido diseñado para solucionar uno de los problemas más frecuentes en los sistemas de climatización realizados con las cajas de instalación empotradas: la presencia de malos olores provenientes del conducto de condensados.
- Al instalar el sifón a lo largo de la línea de descarga durante la instalación del sistema, se crea una barrera permanente que bloquea el reflujos de olores desagradables.
- **Código: AS 03 952**



DIMENSIONES:



Código	Descripción	Ø (mm)	Color	Montaje	Caja (uds)
AS 03 952	SIFÓN VERTICAL ATRAPA-OLOR	16/18/20/25	Blanco	Vertical	10