

ANALIZADOR 2 VÍAS PARA R32 y R410A

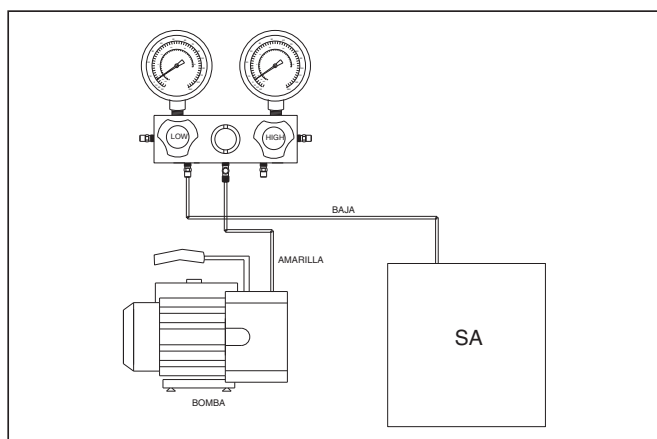


INCLUYE:

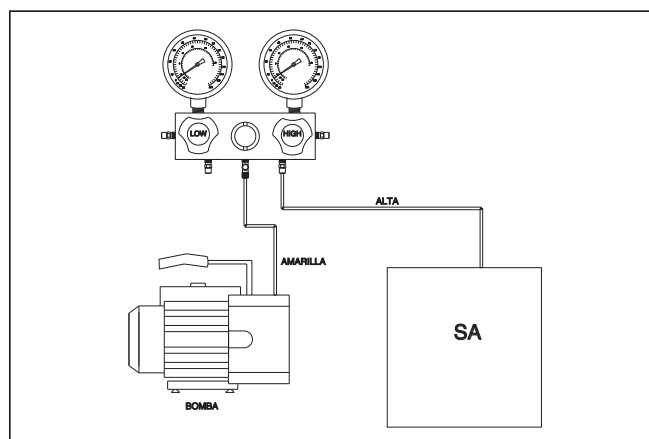
- Analizador 2 vías con manómetros de alta y baja Ø63.
- Juego 3 mangueras 1.500 mm conexión 1/4" - 5/16".
- Reducción 1/4" - 5/16" M/H.
- Gancho de colgar analizador.
- Caja de plástico 310 x 280 x 115 mm.
- Código: HF06251



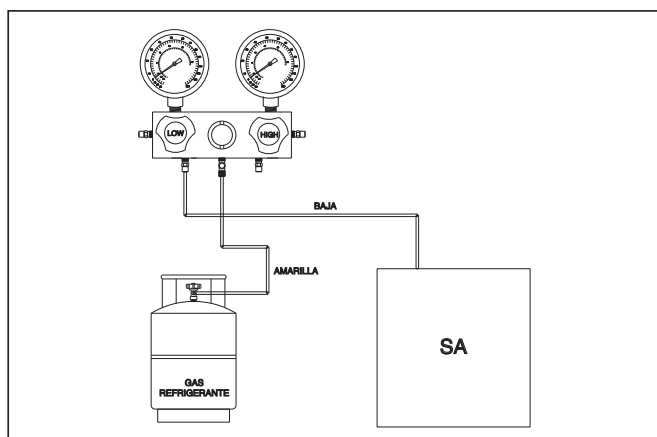
VACÍO POR TOMA DE BAJA



CARGA POR BAJA



VACÍO POR TOMA DE ALTA



CARGA POR ALTA

