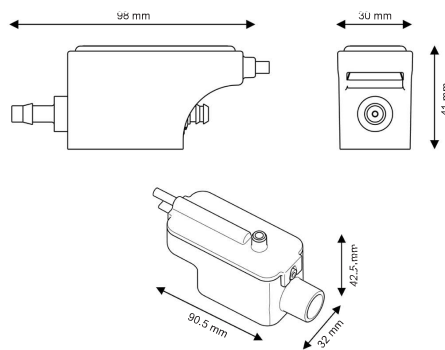


MINI BOMBA DE CONDENSADOS Mini FLOWATCH® 0

SICCOM



Código: AS 06 954



Dímetros de los tubos

Aspiración : 6/9 mm - no suministrado
Descarga : 6/9 mm - no suministrado

CARACTERÍSTICAS

Caudal máx.	10 l/h
Altura de aspiración máx.	1.5 m
Altura de descarga máx.	10 m
Potencia eléctrica	11W
Tensión eléctrica	220-240V 50Hz only
Alarma*	Sin alarma
Nivel sonoro**	
Protección IP	IP20
Protección térmica	Sí
Factor de marcha***	100%
Cable alimentación	1.5 m
Dimensiones	98 x 30 x 41 mm / 90 x 32 x 42 mm

* Opción alarma por previa solicitud.

** Notación de 1 onda (≤ 20 dBA) a 6 ondas (> 45 dBA)

*** La bomba es capaz de funcionar al 100% del tiempo si es necesario.

VENTAJAS



Depósito desmontable
Fácilmente desmontable para la limpieza del depósito y del flotador.



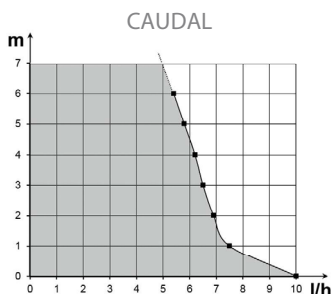
Filtro integrado
Filtro de plástico integrado al depósito, impidan las impurezas de pasar dentro de la bomba.



Accesorios incluidos
Todos los accesorios necesarios a la instalación están incluidos.



Bomba compacta
De pequeño tamaño, la bomba y el bloque de detección son fáciles de instalar.



CONTENIDO



Bomba - Bloque de detección -
Adhesivo velcro para la fijación del bloque de detección - Tubo de entrada - 3 abrazaderas